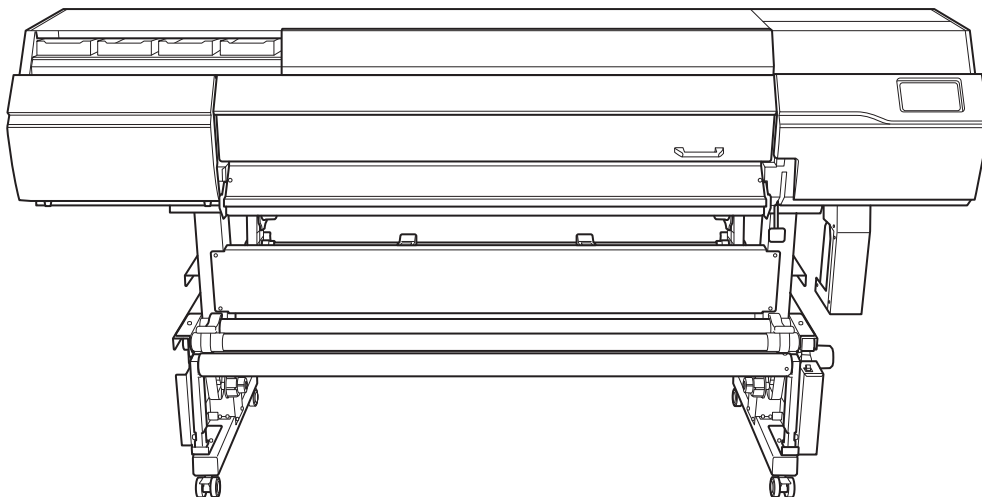


TrueVIS SG3-540/SG3-300

Benutzerhandbuch



Vielen Dank, dass Sie sich für dieses Produkt entschieden haben.

- Um einen korrekten und sicheren Gebrauch mit einem umfassenden Verständnis der Leistung dieses Produkts zu gewährleisten, lesen Sie bitte diese Anleitung vollständig durch.
- Das unbefugte Kopieren oder Übertragen dieses Handbuchs oder von Teilen davon ist verboten.
- Die Spezifikationen dieses Produkts und der Inhalt dieser Betriebsanleitung können ohne Vorankündigung geändert werden.
- Die Betriebsanleitung und das Produkt wurden nach bestem Wissen und Gewissen erstellt und getestet. Sollten Sie Druckfehler oder Irrtümer feststellen, informieren Sie uns bitte.
- Die Roland DG Corporation übernimmt keine Verantwortung für direkte oder indirekte Verluste oder Schäden, die durch die Verwendung dieses Produkts entstehen können.
- Die Roland DG Corporation übernimmt keine Verantwortung für direkte oder indirekte Verluste oder Schäden an Artikeln, die mit diesem Produkt hergestellt wurden.

FA04215
R6-240131

<https://www.rolanddg.com/>
Copyright © 2022-2024 Roland DG Corporation

Grundlegende Methoden zur Handhabung	8
Grundlegende Informationen.....	9
Bauteilnamen und Funktionen	10
Druckereinheit	10
Aufwickereinheit.....	15
Bedienfeld	16
Über die verwendeten Medien	23
Arten von Medien	23
Bedingungen für nutzbare Medien	24
Aufwickereinheit	25
Aufwickereinheit Einsatzbedingungen.....	25
Das Papprohr	25
Grundlegende Aufgaben.....	26
Betrieb der Stromversorgung	27
Einschalten des Geräts	27
Ausschalten des Geräts	28
Vorsichtsmaßnahmen beim Betrieb des Netzteils	30
Schlafmodus (Energiesparfunktion).....	31
Einrichtung neuer Medien	32
Einrichten von Rollenmedien	32
Einrichten von Schnittmedien	55
Einrichten von registrierten Medien	69
Einrichten von Rollenmedien	69
Einrichten von Schnittmedien	90
Prüfung vor der Ausgabe	102
LAN (Local Area Network)-Einstellungen	102
Verhindern von Ablagerungen in Druckfarben	103
Anhalten und Abbrechen der Ausgabe.....	104
Anhalten und Fortsetzen des Druckvorgangs.....	104
Abbrechen des Druckvorgangs.....	105
Trennen der Medien	106
Entfernen des Mediums aus der Aufwickereinheit	108
Austausch des Tintenbeutels	110
Warnmeldung der Tintenfüllanzeige.....	110
Austausch des Tintenbeutels	111
Austausch des Reinigungsflüssigkeitsbeutels	114
Warnmeldung der Füllstandsanzeige der Reinigungsflüssigkeit	114
Austausch des Reinigungsflüssigkeitsbeutels	115
Ausgabemethode	117
Druckverfahren	118
Vorbereitungen für die Druckausgabe	119
Schritt 1: Durchführen eines Nozzletests	119
Schritt 2: Normales Reinigungsverfahren	120
Starten des Druckvorgangs	121
Schneidverfahren.....	123
Vorbereitungen für die Schnittleistung.....	124
Schritt 1: Ausschalten von interner Heizung und Trockner.....	124
Schritt 2: Verhindern des Ziehens der Medien mit übermäßiger Krafteinwirkung.....	125
Schritt 3: Einstellen des Schneidens.....	126
Starten des Druckvorgangs	127

Druck- und Schneidverfahren	128
Vorbereitungen für die Druckausgabe und Schnittleistung	129
Schritt 1: Durchführen eines Nozzletests	129
Schritt 2: Normales Reinigungsverfahren	130
Schritt 3: Einstellen des Schneidens	131
Schritt 4: Korrigieren der Fehlausrichtung von Druck und Schnitt	132
Starten des Druckvorgangs	134
Wie man mit Schnittmarken schneidet	136
Vorbereitungen für den Druck mit Schnittmarken	137
Schritt 1: Durchführen eines Nozzletests	137
Schritt 2: Normales Reinigungsverfahren	138
Schritt 3: Einstellen des Schneidens	139
Schritt 4: Korrigieren Sie gleichzeitig die Fehlausrichtung von Druck und Schnitt mit Schnittmarken.....	140
Starten des Druckvorgangs mit Schnittmarken	142
Vorbereitungen für die Schnittleistung	145
Schritt 1: Einlegen von Medien mit Schnittmarken	145
Schritt 2: Ausschalten von interner Heizung und Trockner	146
Schritt 3: Verhindern des Ziehens der Medien mit übermäßiger Krafteinwirkung	147
Start der Schnittleistung	148
Optimierung von Qualität und Effizienz.....	149
Optimierung der Ausgabequalität	150
Verwendung der Korrekturfunktionen	151
Erforderliche Anpassungen automatisch vornehmen.....	151
Manuelle Einstellung: Reduzierung der horizontalen Bänder (Vorschubkorrekturfunktion).....	153
Manuelle Einstellung: Einstellen der Fehlausrichtung der Farbauftragsposition (Medienspalteinstellung).....	155
Konfigurieren von Einstellungen entsprechend den Medieneigenschaften.....	157
Ändern der Druckkopfhöhe	157
Verwendung von schwer trocknenden Medien	159
Verwenden von Medien, die gewellt sind/nicht flach zugeführt werden	160
Verwendung von klebrigen Medien	161
Einstellen der Aufwickleinheit	162
Verhindern von Tintenausstoßproblemen	164
Verhindern von Verschmutzung des Mediums, Nozzleausfall und Nozzleverschiebung	164
Verhindern von falsch ausgerichteten Medien.....	165
Verwenden Sie beim Zurückziehen oder Zuführen des Mediums mittlere Pinch Roller.....	165
Einstellen des Farbtrocknungsverfahrens	166
Was ist das Medienheizsystem?.....	166
Ändern der Temperatur der internen Heizung	168
Ändern der Trocknertemperatur	170
Tipps und Tricks zur Temperaturregelung	172
Einstellen der Temperatur im Standby-Modus	173
Trocknen der Hinterkante des Druckbereichs auf dem Trockner	174
Gleichzeitiges Ausschalten von interner Heizung und Trockner	176
Präzises Anpassen der Schnitteinstellungen	178
Feinabstimmung der Schnittbedingungen	178
Präzises Einstellen der Einschneidhöhe	180
Abstandskorrektur während des Schneidens durchführen.....	182
Schneiden für perfekte Ecken (Überschnitt)	183
Priorisierung der Schnitteinstellungen dieses Geräts über die RIP-Software-Einstellungen	185
Präzises Anpassen der Einstellungen für das Drucken und Schneiden	186
Korrigieren der Fehlausrichtung von Druck und Schnitt	186
Korrektur der Fehlausrichtung der Druck- und Schnittpositionen beim Schneiden	189
Präzises Anpassen der Einstellungen für das Schneiden mit Schnittmarken	191

Korrektur der Fehlausrichtung von Druck und Schnitt mit Schnittmarken (Parallelprüfung für Drucken und Schneiden mit Schnittmarken)	191
Korrektur der Fehlausrichtung von Druck und Schnitt mit Schnittmarken (Separater Test für Drucken/Schneiden mit Schnittmarken)	194
Korrigieren des Lesesensors	198
Optimierung der Arbeitseffizienz	199
Verwalten der Medieneinstellungen	200
Ändern der Medieneinstellungen	200
Überprüfen der Einstellungen für registrierte Medien	202
Ändern der Medienbezeichnung	204
Duplizieren von Medieneinstellungen	205
Löschen von Medieneinstellungen	206
Einstellen der Ausgangsstartposition	207
Einstellen des Basispunktes	207
Verkürzung der Ausgabezeit	209
Beschleunigter Druck für schmale Medien	209
Weitere nützliche Funktionen	210
Verwendung des Druckerlichts (Innenbeleuchtung)	210
Durchführung von Testdrucken in horizontaler Anordnung	211
Optimierung des Betriebs	212
Angemessener und effizienter Betrieb	213
Aktuelle Datums-/Uhrzeiteinstellung und deren Verwendung für die Wartung	213
Überprüfen der Restmedienmenge	214
Anzeigen/Ausblenden von Mitteilungen	216
Einstellen des Aktivierungsintervalls für den Schlafmodus (Energiesparfunktion)	217
Verwalten der Grundeinstellungen des Druckers	218
Ändern der Anzeigesprache	218
Ändern der Maßeinheiten	219
Anzeigen von Druckerinformationen	220
Anzeigen von Netzwerkinformationen	221
Einstellen der Helligkeit des Bedienfelds	222
Ausschalten der Bedienfeldtöne	223
Zurücksetzen aller Einstellungen auf Werkseinstellungen	224
Wartung	225
Einführung	226
Wichtige Hinweise zur Handhabung und Verwendung	227
Drucker	227
Tintenbeutel	227
Grundkenntnisse der Wartung	228
Arten und Zeitpunkt der Wartung	228
Maßnahmen, wenn der Drucker über einen längeren Zeitraum nicht benutzt wird	230
Regelmäßige Wartung	231
Druckkopfkontrolle vor dem Drucken	232
Durchführen eines Nozzletests	232
Reinigung des Geräts	233
Reinigung der Medienzuführung	233
Reinigung der Schneidschlittenrolle	234
Reinigung rund um die Druckköpfe	235
Manuelles Reinigungsverfahren	236
Verbrauchsmaterial und Teile im Zusammenhang mit der manuellen Reinigung	242
Entsorgung der abgegebenen Flüssigkeit	243
Vorsichtsmaßnahmen für die Entsorgung der abgegebenen Flüssigkeit	244

Wenn die Meldung zur Entsorgung der abgegebenen Flüssigkeit erscheint	245
Erweiterte Wartung	247
Wenn Nozzleausfall oder Nozzleverschiebung auftritt	248
Normales Reinigungsverfahren	248
Wenn die normale Reinigung nicht effektiv ist	249
Mittelstarkes Reinigungsverfahren	249
Starke Reinigungsverfahren	250
Wenn die Farben ungleichmäßig sind	251
Mischen der Tinte durch Schütteln des Beutelhalters	251
Handhabung von starkem Punktausfall und Punktverschiebung	252
Tintenerneuerungsverfahren	252
Teilweise Einschränkung der für den Druck verwendeten Druckköpfe	256
Notfallmaßnahme - Reinigung der Druckkopfoberfläche	258
Wenn das Bedienfeld verschmutzt ist	259
Verfahren zur Reinigung des Bedienfelds	259
Austausch von Verschleißteilen	260
Austauschen von Teilen für die Wartung	261
Austausch des Wipers und der Auffangunterlage	261
Reinigung der Wiperablage	264
Austausch von Klinge/Trennmesser	267
Austausch der Klinge	267
Austausch des Trennmessers	274
Methoden zur Fehlerbehebung	277
Probleme mit der Ausgabequalität	278
Die Druckergebnisse sind grob oder enthalten horizontale Streifen	279
Verursachen die Druckköpfe einen Nozzleausfall?	279
Ist die Höhe des Druckkopfes angemessen?	279
Haben Sie [Vorschubkorrektur] durchgeführt?	279
Haben Sie die [Medienpalteinstellung] (Korrektur der Farbauftragsposition) durchgeführt?	279
Ist der Drucker an einem ebenen und stabilen Ort aufgestellt?	280
Hat das Medienheizsystem eine geeignete Temperatur?	280
Ist die Raumtemperatur zu niedrig?	280
Ist der Druckmodus geeignet?	280
Sind die Medien korrekt eingelegt?	280
Sind die [Medieneinstellungen] passend?	280
Das Medium wird beim Drucken verschmutzt	281
Kommen die Druckköpfe mit dem Medium in Berührung?	281
Sind die Druckköpfe verschmutzt?	281
Sind die Andruckrollen oder die Medienklemmen verschmutzt?	281
Farben sind unbeständig oder ungleichmäßig	282
Haben Sie versucht, die Tinte durch Schütteln der Beutelhalter zu mischen?	282
Sind die Farben nach dem Mischen der Tinte durch Schütteln der Beutelhalter noch ungleichmäßig?	282
Ist das Medium zerknittert?	282
Wurde der Druckvorgang teilweise unterbrochen?	282
Ist der Drucker an einem ebenen und stabilen Ort aufgestellt?	282
Sind die Medien korrekt eingelegt?	282
Sind die Betriebsparameter auf geeignete Werte eingestellt?	283
Sind die [Medieneinstellungen] passend?	283
Der Schnitt ist falsch ausgerichtet, schief oder nicht sauber	284
Sind die Medien korrekt eingelegt?	284
Sind die Einstellungen für die Schnittbedingungen passend?	284
Ist die Länge der Ausgabe zu groß?	284
Verwenden Sie Medien, die eine große Ausdehnung und Kontraktion aufweisen?	284
Ist die Einstellung für [Korrektur des Schneideabstands] (unter [Schnitteinstellungen]) korrekt?	284

Sind die Pinch Roller an den richtigen Stellen platziert?	285
Haben Sie die Fehlausrichtung von Druck und Schnitt korrigiert?	285
Ist der Klingenhalter richtig installiert?	285
Ist die Klinge abgenutzt?	285
Haben sich im Inneren des Klingenhalters Materialabrieb oder Staub angesammelt?	285
Probleme beim Schneiden mit Schnittmarken	287
Automatische Erkennung von Schnittmarken schlägt fehl	288
Ist das Medium zerknittert oder verzogen?	288
Ist die Mediengröße zu groß?	288
Verwenden Sie Medien, die Licht reflektieren könnten oder die tiefere Farbtöne haben?	288
Verwenden Sie transparente Medien?	288
Druck und Schnitt sind falsch ausgerichtet	289
Haben Sie die Fehlausrichtung von Druck und Schnitt mit Schnittmarken korrigiert?	289
Probleme mit der Medienzufuhr	290
Medienfalten	291
Ist das Medium gerade und sicher eingelegt und eingerichtet?	291
Wurde das geladene Medium einige Zeit stehen gelassen?	291
Sind die Medienklemmen angebracht?	291
Wurde das Medium eingelegt, während die interne Heizung heiß war?	291
Sind die Temperaturen des Medienheizsystems zu hoch?	291
Ist die Raumtemperatur zu niedrig?	291
Ist die Luftfeuchtigkeit im Raum zu hoch?	291
Hängt das Medium durch?	292
Die Medienzufuhr ist nicht gerade	293
Ist das Medium gerade und sicher eingelegt und eingerichtet?	293
Die Medienzufuhr ist nicht gleichmäßig	294
Kommt ein anderes Objekt mit dem Medium in Berührung?	294
Ist das Medium zu dick?	294
Sind die Sandwalzen verschmutzt?	294
Es kommt zu einem Medienstau!	295
Wird eine Fehlermeldung angezeigt?	295
Ist das Medium verzogen oder zerknittert?	295
Ist die Höhe der Druckköpfe zu niedrig?	295
Sind die Sandwalzen verschmutzt?	295
Sind die Medienklemmen angebracht?	295
Ist das Medium gerade und sicher eingelegt und eingerichtet?	295
Kommt ein anderes Objekt mit dem Medium in Berührung?	296
Ist das Medium zu dick?	296
Geräteprobleme	297
Die Druckköpfe bewegen sich nicht	298
Vorbereitende Maßnahmen	298
Wenn sich die Druckköpfe immer noch nicht bewegen	298
Die Druckereinheit funktioniert nicht	300
Ist die Stromversorgung eingeschaltet?	300
Wird [Druck bereit.] angezeigt?	300
Sind die Abdeckungen offen?	300
Wird die Meldung [Druckvorgang ist derzeit unterbrochen.] auf dem Display angezeigt?	300
Wird eine Meldung auf dem Display angezeigt?	300
Sind die Kabel angeschlossen?	301
Ist das LAN-Routing geeignet?	301
Sind die LAN-Einstellungen korrekt?	301
Ist die RIP-Software abgestürzt?	301
Wird eine Fehlermeldung [Fehler: Tintenbeutelhalter] angezeigt?	301
Das Medienheizsystem erwärmt sich nicht	303
Ist das Medium eingelegt?	303
Ist [Heizleistung] eingeschaltet?	303

Ist die Raumtemperatur zu niedrig?	303
Das Medium kann nicht getrennt werden	304
Ist das Trennmesser installiert?	304
Meldungen auf dem Bedienfeld	305
Meldungen	306
[Entsorgen Sie die abgegebene Flüssigkeit, nachdem der Druck, die Reinigung oder andere Arbeiten abgeschlossen sind.]	306
[Die manuelle Reinigung ist erforderlich.]	306
[Ein Wiperwechsel ist erforderlich.]	306
[Eine Reinigung der Wiperwanne ist erforderlich.]	306
[Der Schutzmodus der Druckköpfe wurde aktiviert.]	307
[Der Füllstand der restlichen Reinigungsflüssigkeit ist niedrig.]	307
[Ersetzen Sie den Beutel mit der Reinigungsflüssigkeit.]	307
[Installieren Sie den Beutel mit der Reinigungsflüssigkeit.]	307
[Eine Tintenmischung ist erforderlich.]	308
[Der Betrieb der Aufwickleinheit wurde gestoppt.]	308
[Platzieren Sie die mittleren Pinch Roller verteilt über die Grit Roller.]	308
[Installieren Sie die Medienklemmen ordnungsgemäß.]	308
[Es konnten keine Medienklemmen erkannt werden.]	308
[Das LAN-Kabel ist nicht angeschlossen.]	309
[Die Verbindung erfordert zu viel Zeit. Eine manuelle Einstellung der IP-Adresse erhöht die Verbindungsgeschwindigkeit.]	309
[Die Medien konnten nicht automatisch erkannt werden. Stellen Sie den Druckbereich manuell ein.]	309
Fehlermeldungen	311
[Fehler: Tintenbeutelhalter]	311
[Fehler: Abdeckung offen]	311
[Fehler: Medienende]	311
[Fehler: Andruckrollenhebel]	312
[Fehler: Medienladung]	312
[Fehler: Auffangflasche]	312
[Fehler: Schnittmarkenerkennung]	312
[Reinigungsflüssigkeit des Wipers kann nicht aufgefüllt werden]	313
[Fehler: Pinch Roller]	313
[Abweichende Druckkopfhöhe]	313
[Unzureichende Medienbreite]	313
[Motorfehler]	314
[Fehler: Druckkopf ausgetrocknet]	314
[Fehler: Niedrige Temperatur]	314
[Fehler: Hohe Temperatur]	315
[Fehler: Pumpenstopp]	315
[Fehler: Reinigung (Tintenbeutelhalter)]	315
[Fehler: Reinigung (Auffangflasche)]	315
[Fehler: Kommunikation der Aufwickleinheit]	316
[Service Call]	316
[Softwarefehler]	316
Anhang	317
Funktionen beim Bewegen des Geräts	318
Vorbereitung zum Bewegen des Geräts	319
Schritt 1: Entfernen von Medien und Klingenthaler	319
Schritt 2: Ableiten der Reinigungsflüssigkeit der Wiperablage	321
Schritt 3: Sichern der Druckköpfe mit der Halterung.	323
Schritt 4: Wiedereinbau des Geräts	324
Die wichtigsten technischen Daten	326
Druck-/Schneidebereich	327

Maximaler Bereich.....	327
Maximaler Druckbereich bei Verwendung von Schnittmarken.....	328
Position der Medientrennung während des Endlosdrucks	329
Über die Klinge.....	330

Grundlegende Methoden zur Handhabung

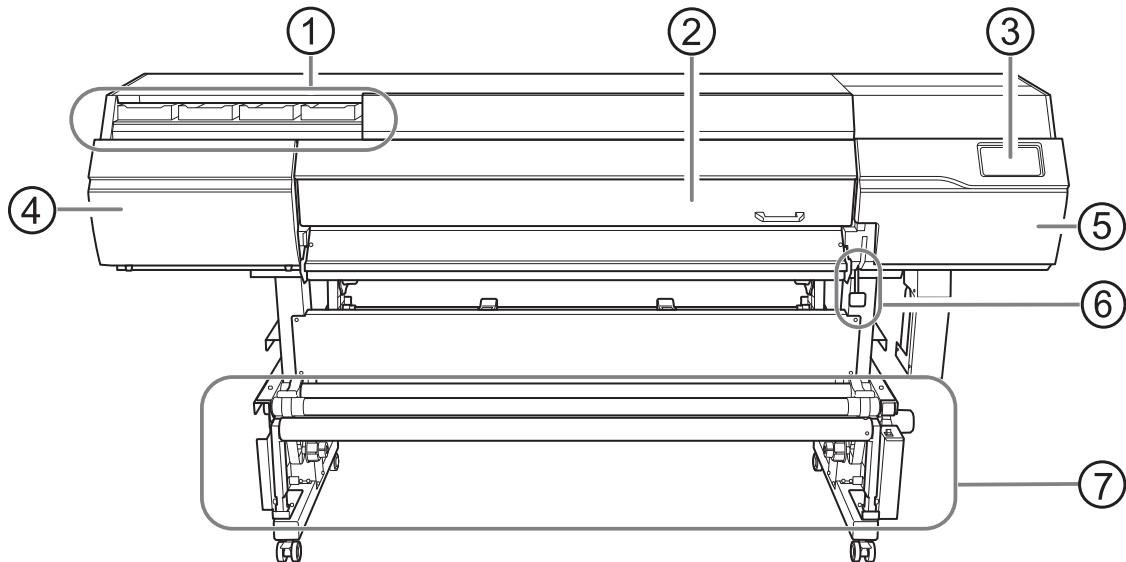
Grundlegende Informationen

Bauteilnamen und Funktionen.....	10
Druckereinheit.....	10
Aufwickereinheit	15
Bedienfeld.....	16
Über die verwendeten Medien	23
Arten von Medien	23
Bedingungen für nutzbare Medien	24
Aufwickereinheit.....	25
Aufwickereinheit Einsatzbedingungen	25
Das Papprohr	25

Bauteilnamen und Funktionen

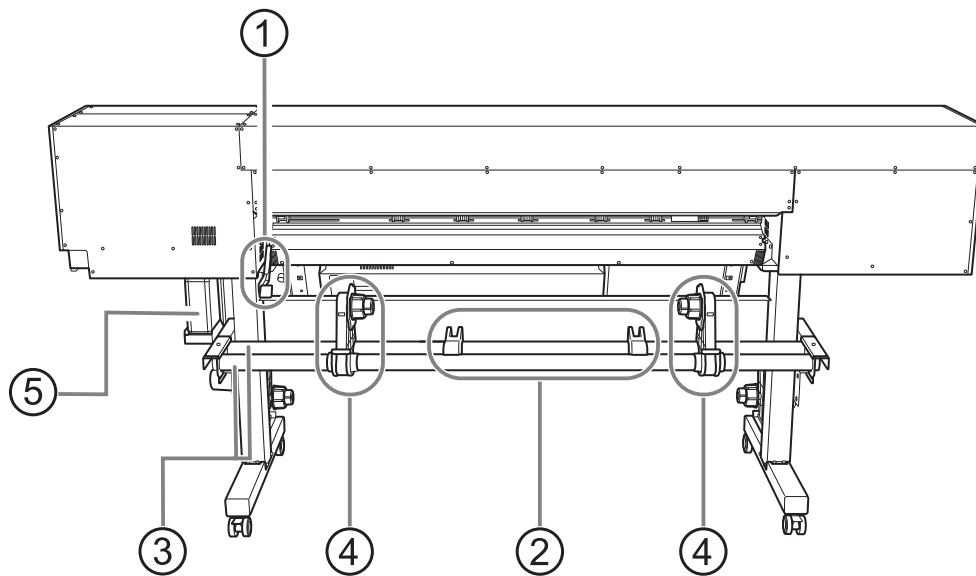
Druckereinheit

Vorne

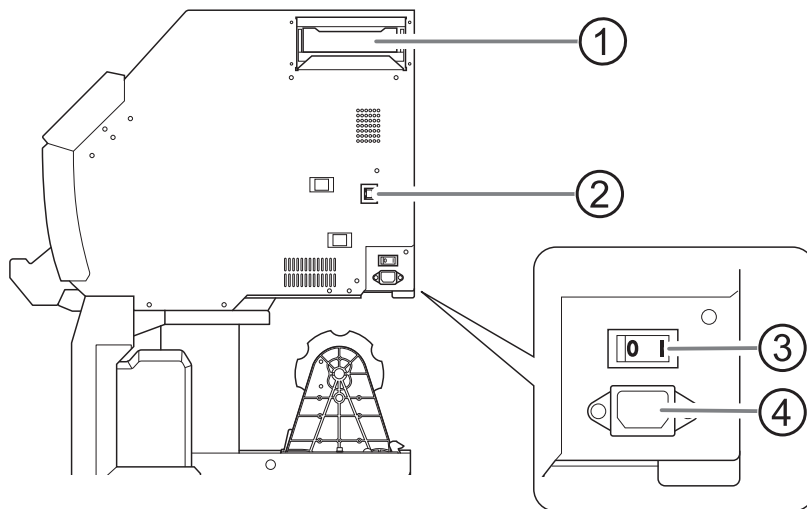


Nr.	Name	Funktionsübersicht
①	Tintensteckplätze	Die Steckplätze, in die die Beutelhalter eingesetzt werden.
②	Frontabdeckung	Öffnen Sie diese bei Bedarf, z.B. beim Einlegen von Medien. In allen anderen Situationen halten Sie die Frontabdeckung geschlossen.
③	Bedienfeld	Das Bedienfeld zur Steuerung des Geräts. P. 16 Bedienfeld
④	Linke Abdeckung	Öffnen Sie diese bei der Durchführung von Wartungsarbeiten.
⑤	Rechte Abdeckung	Öffnen Sie diese bei der Durchführung von Wartungsarbeiten.
⑥	Ladehebel (vorne)	Bedienen Sie diesen, wenn Sie Medien einlegen.
⑦	Aufwickleinheit	Nimmt das Medium nach dem Druck auf.

Hinten

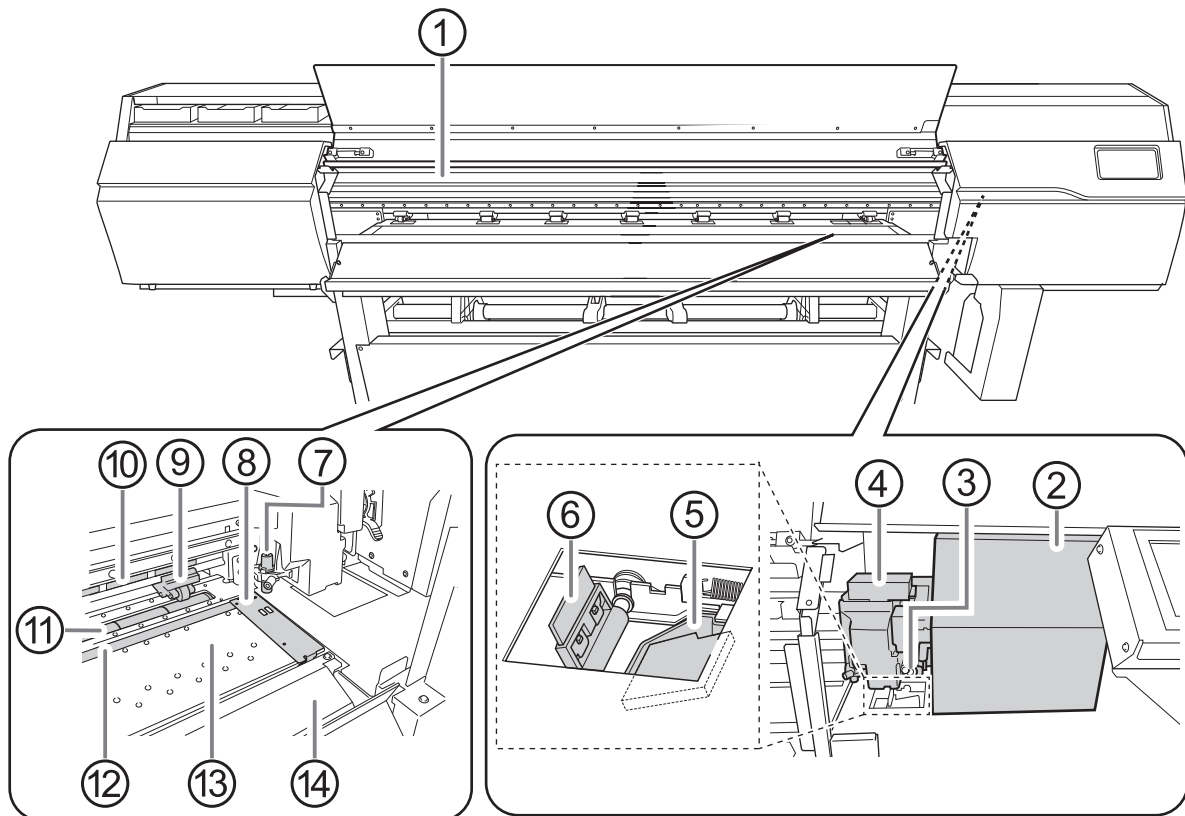


Nr.	Name	Funktionsübersicht
①	Ladehebel (hinten)	Verwenden Sie diese beim Einlegen von Medien.
②	Medienstützen	
③	Wellen	
④	Medienhalter	
⑤	Auffangflasche	In dieser Flasche wird die abgegebene Flüssigkeit aufbewahrt.



Nr.	Name	Funktionsübersicht
①	Steckplatz für die Reinigungsflüssigkeit	Setzen Sie den Beutelhalter mit dem Reinigungsflüssigkeitsbeutel in diesen Steckplatz ein.
②	Ethernet-Anschluss	Verwenden Sie diesen, um ein Ethernet-Kabel anzuschließen.
③	Hauptschalter	Schalten Sie die Hauptstromversorgung ein/aus.
④	Netzkabelanschluss	Verwenden Sie diesen zum Anschließen des Netzkabels.

Frontabdeckung Innen-/Druckkopfbereich



Nr.	Name	Funktionsübersicht
①	Druckerlicht	Diese Leuchte beleuchtet die Innenseite der Frontabdeckung. Dies erleichtert die Übersicht über den Druckstatus. Sie blinkt, wenn ein schwerer Fehler auftritt.
②	Druckkopfschlitten	Die Druckköpfe befinden sich darin.
③	Trennmesser	Das Messer, das zum Trennen des Mediums verwendet wird.
④	Schneidschlitten	Die Klinge und das Trennmesser befinden sich darin.
⑤	Wiperablage	In diesem Fach befindet sich die Reinigungsflüssigkeit, die zur Reinigung des Wipers verwendet wird. Es enthält eine Auffangunterlage.
⑥	Wiper	Reinigt die Druckköpfe bei der automatischen Reinigung und in ähnlichen Situationen.
⑦	Klingenthaler	Darin befindet sich die beim Schneiden verwendete Klinge.
⑧	Medienklemme	Dadurch wird die Kante des Mediums festgeklemmt, damit es sich nicht löst. Außerdem wird verhindert, dass Fasern an der Schnittkante des Mediums die Druckköpfe berühren.
⑨	Pinch Roller (linker Pinch Roller, rechter Pinch Roller und mittlerer Pinch Roller)	Diese klemmen das Medium ein, wenn der Ladehebel abgesenkt wird. Diese Roller werden entsprechend ihrer Position als linker Pinch Roller, rechter Pinch Roller und mittlerer Pinch Roller bezeichnet.
⑩	Kornmuster	Dies zeigt an, wo sich ein Grit Roller befindet. Achten Sie beim Einlegen von Medien darauf, dass die Pinch Roller innerhalb der durch diese Muster angegebenen Bereiche platziert werden.
⑪	Grit Roller	Dies ist eine der Walzen, die das Medium zuführen.
⑫	Klingenschutz	Die Klinge läuft während des Schneidens entlang dieser Führung. Er schützt die Spitze der Klinge.

Nr.	Name	Funktionsübersicht
⑬	Drucktiegel	Dies ist die Zuführung, über die das Medium läuft. Ein Ansaugventilator, der verhindert, dass sich das Medium löst, und eine interne Heizung, die bei der Fixierung der Tinte hilft, sind eingebaut.
⑭	Schutzhaube	Diese hat einen eingebauten Trockner, um die Trocknung der Tinte zu beschleunigen.

SIEHE AUCH

- [P. 14 Schwere Fehler, die durch das Druckerlicht angezeigt werden](#)

Schwere Fehler, die durch das Druckerlicht angezeigt werden

Wenn ein Fehler auftritt, der zu schweren Schäden am Drucker führen kann, blinkt das Druckerlicht.

Dies zeigt eine der unten aufgeführten Situationen.

Wenn das Druckerlicht blinkt, erscheint der Fehler auch auf dem Bildschirm des Bedienfeldes.

Bildschirmanzeige	Fehlerübersicht
[Fehler: Druckkopf ausgetrocknet]	Die Druckköpfe waren kurz davor, auszutrocknen. Die Druckköpfe können beschädigt werden, wenn sie austrocknen.
[Motorfehler]	Der Motor wurde zu stark belastet. Wenn dieser Fehler nicht behoben wird, können die Druckköpfe beschädigt werden.
[Fehler: Niedrige Temperatur]	Die Umgebungstemperatur am Installationsort des Druckers ist unter die Temperatur gefallen, bei der ein Betrieb möglich ist. Wenn dieser Fehler nicht behoben wird, kann es zu einer Fehlfunktion des Druckers kommen.
[Fehler: Hohe Temperatur]	Die Umgebungstemperatur am Installationsort des Druckers ist über die Temperatur gestiegen, bei der ein Betrieb möglich ist. Wenn dieser Fehler nicht behoben wird, kann es zu einer Fehlfunktion des Druckers kommen.
[Fehler: Pumpenstopp]	Die Pumpe innerhalb des Geräts wurde zu stark belastet. Wenn dieser Fehler nicht behoben wird, kann es zu einer Fehlfunktion der Pumpe kommen.
[Service Call]	Ein nicht behebbarer Fehler oder ein Fehler, der einen Austausch von Teilen erfordert, ist aufgetreten.

SIEHE AUCH

- [P. 311 Fehlermeldungen](#)

Wenn sich eine Abdeckung während des Betriebs öffnet

Wenn sich die vordere, linke oder rechte Abdeckung (nachfolgend „Abdeckung“ genannt) während eines Ausgabevorgangs oder beim Einrichten des Mediums öffnet, führt das Gerät einen Notstopp durch. Bei einem Notstopp erscheint auf dem Bildschirm eine Meldung, die Sie zum Schließen der Abdeckung auffordert. Schließen Sie die Abdeckungen wie in den Anweisungen auf dem Bildschirm angegeben.

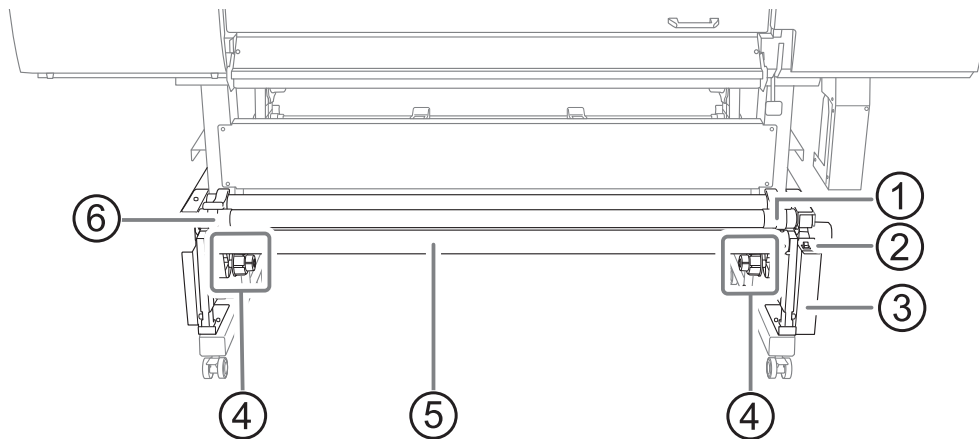
Wenn die Abdeckung geschlossen ist, können Sie den Vorgang fortsetzen.

Wenn Sie den Vorgang auch nach Schließen der Abdeckung nicht fortsetzen können, kann ein nicht behebbarer Fehler aufgetreten sein.

SIEHE AUCH

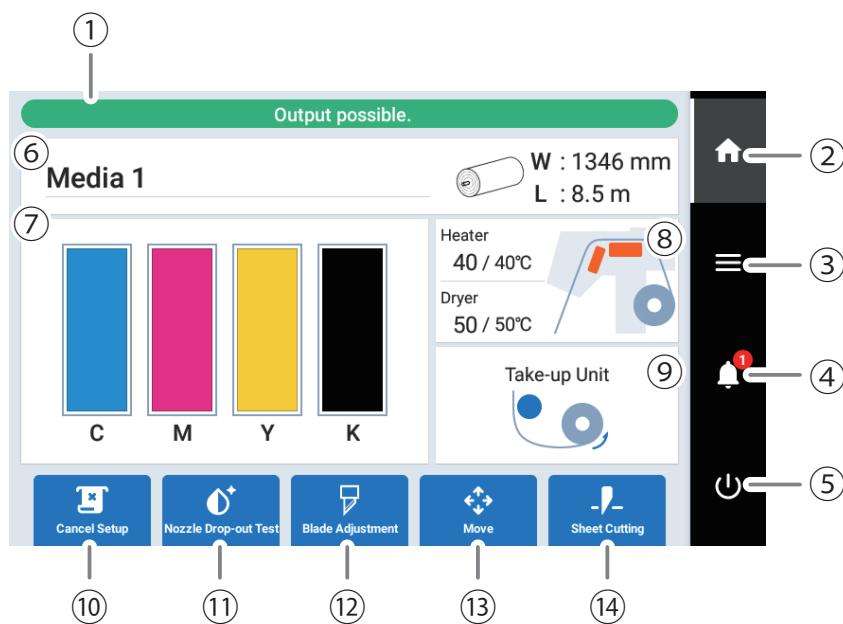
- [P. 311 Fehlermeldungen](#)

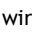
Aufwickleinheit



Nr.	Name	Funktionsübersicht
①	Motorischer Medienhalter	Diese wird verwendet, wenn das Papprohr für die Aufwicklung eingelegt wird. Ein eingebauter Motor dreht das Rohr.
②	MANUAL-Schalter	Wird verwendet, wenn ein Medium manuell entnommen wird, nicht über das Bedienfeld.
③	Steuereinheit	Damit wird die Medienaufwicklung gesteuert.
④	Endkappen	Diese werden verwendet, wenn das Papprohr für die Aufwicklung eingelegt wird.
⑤	Dancer Roller	Diese sorgt für eine konstante Medienspannung. Senken Sie diese Walze nach hinten ab, wenn Sie die Aufwickleinheit nicht verwenden.
⑥	Linker Medienhalter	Diese wird verwendet, wenn das Papprohr für die Aufwicklung eingelegt wird.

Bedienfeld



Nr.	Name	Details
①	Statusleiste	Zeigt den Druckerstatus und den nächsten Vorgang an.
②	Home	Zeigt den Startbildschirm an.
③	Menü	Zeigt verschiedene Einstellmenüs an.
④	Mitteilungen	Zeigt wichtige Informationen an. Wenn es Mitteilungen gibt, wird deren Anzahl neben dem Symbol angezeigt.
⑤	Sekundäre Stromversorgung	Steuert die Stromversorgung des Bedienfelds.
⑥	Informationen über das Medium	Zeigt die Medienbezeichnung, die Medienbreite (W) und das Restmedium (L) an. Diese Informationen werden nur angezeigt, wenn ein Medium eingerichtet wurde und noch Material vorhanden sind. Tippen Sie auf die Medienbreite (W) oder das Restmedium (L), um zur Anzeige [Restmedien-Management] zu gelangen, auf der Sie das Restmedium einstellen können. P. 214 Überprüfen der Restmedienmenge
⑦	Tintenfüllstand	Zeigt die Menge an verbleibender Tinte für jeden Tintentyp an. Wenn es an der Zeit ist, die Tinte zu ersetzen, wird  neben dem entsprechenden Typ angezeigt. Tippen Sie auf dieses Symbol, um die Details zu dieser Tinte anzuzeigen.
⑧	Heizungstemperatur	Die Temperatur der internen Heizung und des Trockners wird als aktuelle Temperatur/Solltemperatur angezeigt. Tippen Sie auf eines dieser Menüpunkte, um zu einer der folgenden Anzeigen zu gelangen: <ul style="list-style-type: none"> • Ein- und Ausschalten von [Heizleistung]. • Ein- und Ausschalten von [interne Heizung] und Einstellen der Temperatur. • Ein- und Ausschalten von [Trockner] und Einstellen der Temperatur.
⑨	Aufwickleinheit	Zeigt den Status der Aufwickleinheit an. Tippen Sie auf dieses Symbol, um die Anzeige [Aufwicklung] aufzurufen, auf der Sie [Aufwickelmethode] und [Aufwickelrichtung] einstellen können.

Nr.	Name	Details
⑩	[Installation]/[Setup abbrechen]	Beginnt die Einrichtung des Mediums bzw. bricht sie ab. P. 32 Einrichtung neuer Medien P. 69 Einrichten von registrierten Medien
⑪	[Reinigung]/[Nozzle-test]	Zeigt das Menü im Zusammenhang mit dem Testdruck und der Reinigung für den Punktausfalltest der Nozzle an.
⑫	[Klingeneinstellung]	Legt die Schnittbedingungen fest. Diese Funktion ist nur aktiviert, wenn ein Medium eingelegt ist.
⑬	[Bewegen]	Führt das Medium zu und verschiebt den Schlitten. Sie können auch festlegen, dass die Position des rechten Rands des Ausgabebereichs (der Basispunkt) angefahren wird. P. 207 Einstellen der Ausgangsstartposition
⑭	[Abschneiden]	Aktiviert das Trennmesser zum Trennen des Mediums. Sie können das Medium auch perforieren, um es zu einem späteren Zeitpunkt aufzunehmen und zu trennen.

 **Menüliste**

Tippen Sie auf , um die Liste der Operationen anzuzeigen.

Anmerkung

[Medieneinstellungen] erscheint nur, wenn ein Medium eingelegt ist.

Ebene 1	Ebene 2	Ebene 3	Ebene 4	Details	
[Medieneinstellungen]* ¹	[Liste der Medieneinstellungen]			Listet die Einstellungen des eingerichteten Mediums auf. Tippen Sie auf eine Einstellung, um zu einem Bildschirm zum Ändern dieser Einstellung zu gelangen.	
	[Druckeinstellungen]	[Druckkopfhöhe]		Überprüft/ändert die Kopfhöhe.	
		[Automatische Kalibrierung (Media Gap & Calibration)]		Die Anpassungen werden in der folgenden Reihenfolge vorgenommen: [Multisensoreinstellung], [Medienspalteneinstellung], dann [Vorschubkorrektur].	
		[Vorschubkorrektur]	[Einfache Korrektur (automatisch)]	Passt den Medienvorschub während des Drucks an. Mit [Einfache Korrektur (automatisch)] wird ein Testmuster gedruckt und dann mit einem Sensor gelesen, um den Korrekturwert automatisch einzustellen.	
			[Detaillierte Korrektur (manuell)]	Passt den Medienvorschub während des Drucks an. Mit [Detaillierte Korrektur (manuell)] wird ein Testmuster gedruckt und der Korrekturwert wird manuell eingegeben, nachdem der gedruckte Korrekturwert optisch überprüft wurde.	
		[Medienspalteneinstellung]	[Einfache Korrektur (automatisch)]	Korrigiert die Farbauftragsposition. Mit [Einfache Korrektur (automatisch)] wird ein Testmuster gedruckt und dann mit einem Sensor gelesen, um den Korrekturwert automatisch einzustellen.	
			[Detaillierte Korrektur (manuell)]	Korrigiert die Farbauftragsposition. Mit [Detaillierte Korrektur (manuell)] wird ein Testmuster gedruckt und der Korrekturwert wird manuell eingegeben, nachdem der gedruckte Korrekturwert optisch überprüft wurde.	
	[Schnitteinstellungen]	[Klingeneinstellung]			Legt die Schnittbedingungen wie [Klingenkraft] und [Schnittgeschwindigkeit] fest.
		[Positionsanpassung zum Drucken & Schneiden]			Korrigiert Fehlausrichtung in der Druck- und Schnittposition beim Drucken und Schneiden.
		[Positionsanpassung zum Zuschneiden]			Korrigiert Fehlausrichtung der Schnittmarkenpositionen und der Schnittposition beim Schneiden mit Schnittmarken.
		[Korrektur des Schneideabstands]			Korrigiert Fehlausrichtung in der Schnittlinienlänge aufgrund von Änderungen des Medienbewegungsabstands.
		[Überschnitt]			Ein etwas längerer Schnitt an den Ecken des Randes der Schnittlinie ermöglicht es, die Ecken perfekt zu schneiden.

Ebene 1	Ebene 2	Ebene 3	Ebene 4	Details
[Medieneinstellungen]* ¹	[Heizungseinstellungen]	[Heizungstemperatur]	[Heizleistung]	Schaltet die interne Heizung und den Trockner gemeinsam ein/aus. Schalten Sie diese aus, wenn Sie z. B. schneiden und das Medienheizsystem nicht benötigen.
			[interne Heizung]	Schaltet die interne Heizung ein/aus und ändert die eingestellte Temperatur.
			[Trockner]	Schaltet den Trockner ein/aus und ändert die eingestellte Temperatur.
			[Trocknung nach dem Druckvorgang]	Schaltet die Funktion ein/aus, mit der das Medium nach dem Drucken zum Trockner transportiert und getrocknet wird, und legt die Trocknungszeit fest.
	[Sonstige Medieneinstellungen]	[Multisensoreinstellung]	Optimiert den Status des Multisensors beim Lesen von Schnittmarken und bei der automatischen Korrekturfunktion.	
		[Trocknungszeit pro Scan]	Legt die Trocknungszeit pro Scanvorgang des Schlittens fest.	
		[Saugkraft für Medien]	Stellt die Mediensaugkraft der Druckplatte ein.	
		[Bewegungsbereich für den Druck]	Wählen Sie den Bereich der Schlittenbewegung während des Drucks aus [Druckdatenbreite], [Medienbreite] und [Ganze Breite].	
		[Vermeidung des Anhaftens von Medien]	Bei der Einstellung [Aktivieren] wird das Medium vor dem Druck abgezogen.	
		[Automatisches Anheben/Absenken der mittleren Pinch Roller]	Bewirkt, dass die mittleren Pinch Roller beim Rückzugsdruck oder beim Drucken und Schneiden automatisch nach oben fahren.	
		[Medieneinstellungen für Chargen]	Die für die Medieneinrichtung erforderlichen Mindesteinstellungen können anhand der Anweisungen auf dem Display des Bedienfelds vorgenommen werden.	
[Medien-Management]			Zeigt eine Liste der registrierten Medien an. Es können bis zu 20 Medienbezeichnungen gespeichert werden und die folgenden Aufgaben zur Medieneinstellung sind möglich. <ul style="list-style-type: none"> • Überprüfen der Einstellungsdetails in einer Liste • Ändern von Medienbezeichnungen • Kopieren von Medieneinstellungen • Löschen von Medieneinstellungen 	
[Reinigung]	[Testdruck]		Prüfen Sie vor dem Drucken mit [Nozzletest], ob die Tinte richtig aus den Druckköpfen austritt. Wenn es zu einem Punktausfall der Nozzle gekommen ist, führen Sie eine Reinigung entsprechend dem Schweregrad des Ausfalls durch. Wenn sich der fehlerhafte Tintenablass nicht verbessern lässt, kann die problematische Nozzle mit [Nozzlemaskentest] identifiziert werden, so dass die Verwendung dieser Nozzle eingestellt werden kann.	
	[Normale Reinigung]		Wenn es zu einem Nozzleausfall oder einer Nozzleschiebung kommt, reinigen Sie die Druckköpfe. Lässt sich das Problem nicht beheben, führen Sie eine stärkere Reinigung durch.	
	[Mittelstarke Reinigung]			
	[Starke Reinigung]			
	[Manuelle Reinigung]		Reinigen Sie den Bereich um die Druckköpfe mit Reinigungsflüssigkeit und einem Reinigungstäbchen.	

Bauteilnamen und Funktionen

Ebene 1	Ebene 2	Ebene 3	Ebene 4	Details
[Wartung]	[Wiperwechsel]			Ersetzt den Wiper und die Auffangunterlage.
	[Klingenwechsel]			Ersetzt die beim Schneiden verwendete Klinge.
	[Trennmesseraustausch]			Ersetzt das bei der Medientrennung verwendete Trennmesser.
	[Tintenerneuerung]			Führen Sie diesen Vorgang durch, wenn Probleme beim Tintenablass oder ungleichmäßige Farben auch nach [Normale Reinigung] , [Mittelstarke Reinigung] , [Starke Reinigung] und [Manuelle Reinigung] nicht behoben sind. Dieser Vorgang verbraucht jedoch viel Tinte und kann die Druckköpfe beschädigen, daher sollte er nicht öfter als nötig durchgeführt werden.
	[Reinigung der Wiperwanne.]			Reinigen Sie auf diese Weise die Wiperablage.
	[Entleerung der Wiperwanne]			Entfernen Sie auf diese Weise die Reinigungsflüssigkeit aus der Wiperablage.
	[Auffangflasche]			Eine Meldung erscheint, wenn sich in der Auffangflasche Flüssigkeit angesammelt hat. Wählen Sie diesen Menüpunkt, um diese Flüssigkeit zu verwerfen.

Ebene 1	Ebene 2	Ebene 3	Ebene 4	Details
[Voreinstellungen]	[Erkennung von Medienkanten]			Legt fest, ob die Vorder- und Hinterkante des Mediums erkannt werden soll. Wenn Sie transparente Medien verwenden, deren Ränder nicht erkannt werden können, können Sie die Medien einrichten, ohne die Ränder zu erkennen, indem Sie [Deaktivieren] wählen.
	[Druckerlicht]			Wählen Sie [Ein] , [Aus] oder [Automatisch] für das Druckerlicht. Wählen Sie [Automatisch] , um das Licht je nach Druckerstatus automatisch ein- oder auszuschalten.
	[Aufwicklung]			Stellt die [Aufwickelmethode] und [Aufwickelrichtung] für die Aufwickleinheit ein.
	[Restmedien-Management]			Stellt die verbleibende Menge des eingerichteten Mediums ein und zeigt diese Menge an. Diese Menge kann auch auf das Medium gedruckt werden.
	[Unterstützung der Schräglagekorrektur beim Setup]			Bietet Unterstützung, indem ein schiefes Einlegen des Mediums durch Ausgabe eines Tons und Aktivieren eines automatischen Ansaugventilators während der Einrichtung verhindert wird.
	[Testdruckposition]			Legt die Richtung für den Testmusterdruck fest: [Vorschub] oder [Scan] .
	[Schneiden von perforierten Blättern]			Legt die Bedingungen für das Abschneiden von perforierten Blättern fest.
	[Reinigung während des Druckvorgangs]			Wählt die Häufigkeit der Reinigung während des Drucks aus [Keine Reinigung] , [Jede Seite] , [Regelmäßig (Jobpriorität)] und [Regelmäßig (Zeitpriorität)] aus. Nachdem Sie [Regelmäßig (Jobpriorität)] oder [Regelmäßig (Zeitpriorität)] gewählt haben, stellen Sie die Zeit von der letzten zur nächsten Reinigung ein.
	[Heizungstemperatur im Standby-Modus]			Stellt die Temperatur der Heizung ein, wenn das Medium noch nicht eingelegt ist.
	[Zuführen bei Ausgabe]			Führt das Medium bei der Ausgabe zu, z. B. beim Schneiden, und verhindert, dass das Medium mit übermäßiger Kraft gezogen wird.
	[Priorität für Schnitteinstellungen]			Legt fest, ob die Schnitteinstellungen des Geräts oder der RIP-Software Vorrang haben sollen.
	[Mitteilungen ein/aus]			Wenn [Aktivieren] ausgewählt ist, werden zu gegebener Zeit Meldungen angezeigt. <ul style="list-style-type: none"> • [Mitteilung zur Tintenmischung] • [Mitteilung zur Positionierung der mittleren Pinch Roller] • [Mitteilung zur Platzierung der Medienklemme]
	[Schlafzeit]			Legt die Zeit fest, bis der Schlafmodus (Zustand mit Energiesparfunktion) aktiviert wird.
[Auf Werkseinstellungen zurücksetzen]			Setzt alle Einstellungen mit Ausnahme von [Sprache] und [Einheiten] auf die werkseitigen Standardwerte zurück.	

Bauteilnamen und Funktionen

Ebene 1	Ebene 2	Ebene 3	Ebene 4	Details
[Systeminformationen]	[Geräteinformationen]			Zeigt [Modell], [Seriennummer], [Tintentyp], [Firmware-Version] und [MAC-Adresse] an.
	[Netzwerk]			Stellen Sie [IP Adresse automatisch beziehen], [IP-Adresse], [Subnetzmaske] und [Standard-Gateway] ein, um das Gerät mit einem Computer zu verbinden.
	[Einheiten]			Stellt die [Länge] und [Temperatur] ein.
	[Sprache]			Stellt die Sprache ein. Die Sprache kann auf Japanisch, Englisch, Französisch, Italienisch, Deutsch, Spanisch (Europa), Spanisch (Südamerika), Portugiesisch (Südamerika) oder andere eingestellt werden.
	[Datum/Uhrzeit]			Stellt das aktuelle Jahr, den Monat, den Tag, die Stunde, die Minute und die Sekunde ein.
	[Bildschirmhelligkeit]			Stellt die Helligkeit des Displays des Bedienfelds ein.
	[Bildschirmbetätigungstöne]			Schaltet den Betriebston des Bedienfelds ein/aus.

*1 Diese Einstellung wird nur angezeigt, wenn ein Medium eingelegt ist.

Über die verwendeten Medien

Arten von Medien

In diesem Handbuch wird das für die Ausgabe verwendete Papier als „Medium“ bezeichnet. Die beiden wichtigsten Arten von Medien, die in diesem System verwendet werden, sind nachfolgend dargestellt.

- Rollenmedien: Auf einer Papierröhre aufgewickelter Medium
- Schnittmedien: Medium, das nicht auf eine Papierröhre gewickelt ist, wie z.B. Standardmedien

Verschiedene Papierarten von Rollen- und Schnittmedien sind je nach Einsatzzweck wählbar. Detaillierte Informationen zu den einzelnen Medien erhalten Sie von Ihrem Medienlieferanten.

Bedingungen für nutzbare Medien

Dieses Gerät kann nicht auf allen Arten von Medien drucken. Bei der Auswahl der Medien sollten Sie vorab Tests durchführen, um sicherzustellen, dass zufriedenstellende Druckergebnisse erzielt werden.

Größe

	54-Zoll-Modell	30-Zoll-Modell
Breite *1	295 bis 1.371 mm	182 bis 762 mm
Schneidbare Medienstärke*1	0,08 bis 0,22 mm (abhängig vom Material des Mediums)	
Maximale Medienstärke (einschließlich Trägerpapier)*1	Nur beim Drucken: 1,0 mm Beim Schneiden: 0,4 mm	
Maximaler Rollenaußendurchmesser	250 mm	
Papierröhre (Kern)-Innendurchmesser	76,2 mm oder 50,8 mm	

*1 Gilt sowohl für Rollen- als auch für Schnittmedien

Maximales Rollengewicht

- 54-Zoll-Modell: 35 kg
- 30-Zoll-Modell: 30 kg

Anmerkung

Bei Verwendung der Aufwickleinheit hängt diese Spezifikation von den Bedingungen der Aufwickleinheit ab.

Sonstige Bedingungen

Folgende Medien können nicht verwendet werden.

- Medien, deren Ende an der Papierröhre (Kern) befestigt ist
- Medien, die stark verzogen sind oder eine starke Tendenz zum Wiederaufrollen aufweisen
- Medien, die der Wärme des Medienheizsystems nicht standhalten können
- Medien, deren Papierröhre (Kern) gebogen oder gequetscht ist
- Medien, die sich beim Einlegen unter ihrem Eigengewicht biegen
- Medien auf einer durchhängenden Rolle
- Medien, die ungleichmäßig gerollt werden

SIEHE AUCH

- [P. 327 Druck-/Schneidebereich](#)

Aufwickleinheit

Aufwickleinheit Einsatzbedingungen

Ziehen Sie niemals mit übermäßiger Kraft am Medium.

Wenn mit übermäßiger Kraft am Medium gezogen wird, wird die Schutzfunktion aktiviert und es kommt zu einem Fehler. Achten Sie auf Folgendes, damit das Medium nicht mit übermäßiger Kraft gezogen wird.

- **Betätigen Sie den manuellen Schalter an der Aufwickleinheit nicht, wenn das Medium mit dem Ladehebel gesichert ist.**

Dies kann zu einem Fehler führen, weil das Medium mit übermäßiger Kraft gezogen wird.

Verwenden Sie niemals die automatische Trennfunktion für Medien.

Wenn in der RIP-Software das automatische Abschneiden des Mediums eingestellt ist, wird das Medium nach jeder gedruckten Seite abgeschnitten. Deaktivieren Sie die automatische Abtrennfunktion in der RIP-Software, wenn Sie kontinuierlich drucken und mehrere Seiten aufnehmen. Wenn das Medium getrennt wird, wird die Aufwicklung an dieser Stelle unterbrochen.

Anmerkung

Abschneiden von perforierten Blättern kann in der RIP-Software eingestellt werden. Bei dieser Art des Schneidens wird das Medium nicht getrennt, so dass die Aufwickleinheit verwendet werden kann.

Das Papprohr

Papprohre sind Verbrauchsmaterial.

Papprohre sind Verschleißteile. Obwohl der Austauschzeitpunkt je nach Verwendung unterschiedlich ist, sollten Sie den Zustand des Papprohrs im Auge behalten und es zu einem geeigneten Zeitpunkt austauschen, damit die Medien ordnungsgemäß aufgenommen werden können.

Verwenden Sie das Papprohr des von Ihnen verwendeten Mediums. Um das mitgelieferte Papprohr zu kaufen, wenden Sie sich an Ihren autorisierten Roland DG Corporation-Händler oder besuchen Sie unsere Website (<https://www.rolanddg.com/>).

Grundlegende Aufgaben

Betrieb der Stromversorgung	27
Einschalten des Geräts	27
Ausschalten des Geräts.....	28
Vorsichtsmaßnahmen beim Betrieb des Netzteils	30
Schlafmodus (Energiesparfunktion)	31
Einrichtung neuer Medien	32
Einrichten von Rollenmedien	32
Einrichten von Schnittmedien	55
Einrichten von registrierten Medien	69
Einrichten von Rollenmedien	69
Einrichten von Schnittmedien	90
Prüfung vor der Ausgabe.....	102
LAN (Local Area Network)-Einstellungen	102
Verhindern von Ablagerungen in Druckfarben	103
Anhalten und Abbrechen der Ausgabe	104
Anhalten und Fortsetzen des Druckvorgangs.....	104
Abbrechen des Druckvorgangs.....	105
Trennen der Medien	106
Entfernen des Mediums aus der Aufwickleinheit.....	108
Austausch des Tintenbeutels.....	110
Warnmeldung der Tintenfüllanzeige	110
Austausch des Tintenbeutels	111
Austausch des Reinigungsflüssigkeitsbeutels	114
Warnmeldung der Füllstandsanzeige der Reinigungsflüssigkeit	114
Austausch des Reinigungsflüssigkeitsbeutels.....	115

Betrieb der Stromversorgung

Einschalten des Geräts

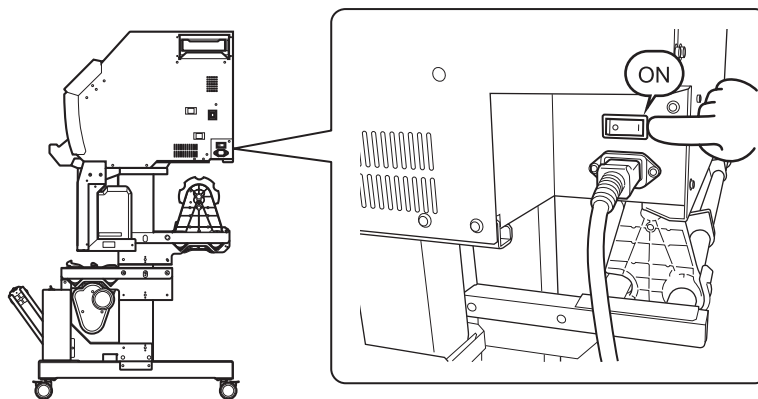
⚠️ WARNUNG

Entfernen Sie alle eingelegten Medien oder schalten Sie die sekundäre Stromversorgung aus, wenn nicht gedruckt wird.

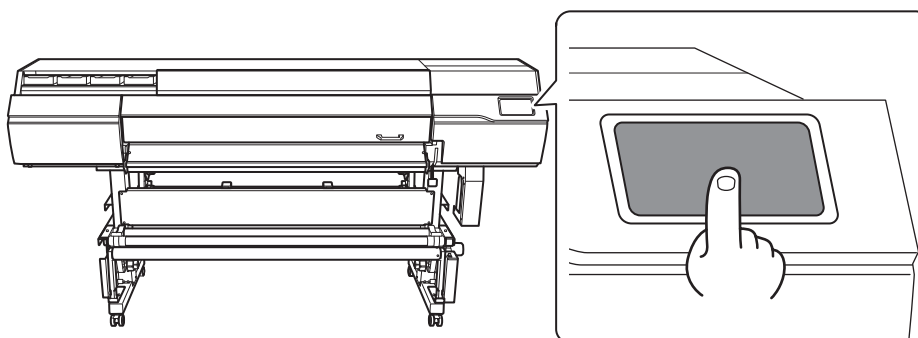
Die kontinuierliche Zufuhr von Wärme an einer Stelle kann zur Freisetzung giftiger Gase aus den Medien führen oder eine Brandgefahr darstellen.

Vorgehensweise

1. Schließen Sie die Frontabdeckung.
2. Schalten Sie den Hauptschalter ein.



3. Tippen Sie auf das Bedienfeld.



4. Wenn Anweisungen auf dem Display erscheinen, tippen Sie erneut auf das Bedienfeld.
Die Stromversorgung des Bedienfelds ist eingeschaltet.

Ausschalten des Geräts

⚠ WARNUNG

Entfernen Sie alle eingelegten Medien oder schalten Sie die sekundäre Stromversorgung aus, wenn nicht gedruckt wird.

Die kontinuierliche Zufuhr von Wärme an einer Stelle kann zur Freisetzung giftiger Gase aus den Medien führen oder eine Brandgefahr darstellen.

Vorgehensweise

1. Wenn der Druckvorgang abgeschlossen ist, tippen Sie auf  auf dem Bedienfeld.

Die Anzeige zur Bestätigung erscheint.

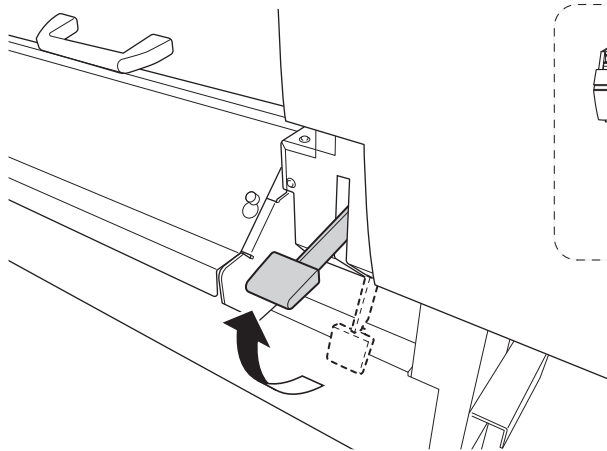
2. Tippen Sie auf [Ja].

Die sekundäre Stromversorgung schaltet sich automatisch aus.

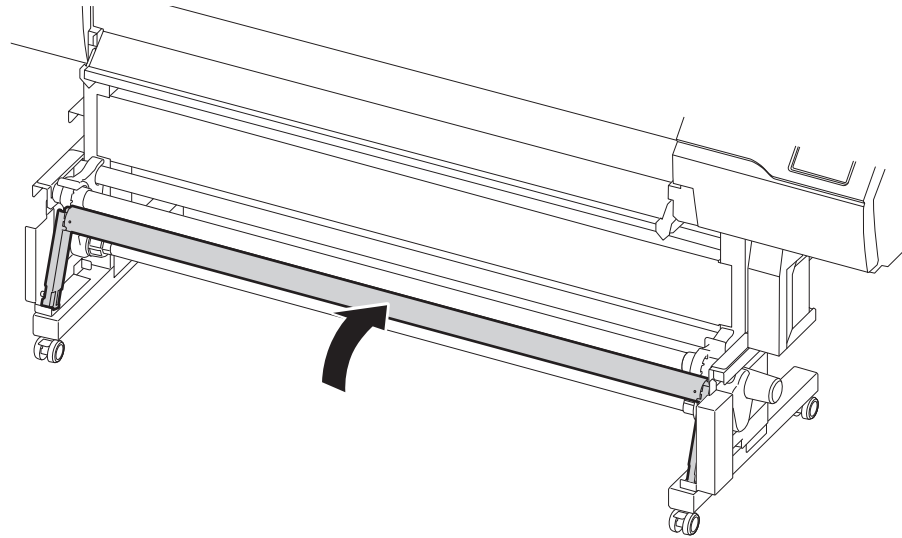
3. Heben Sie den Ladehebel an und entfernen Sie das Medium.

Wenn Sie das Gerät bei Nichtgebrauch eingeschaltet lassen wollen, stellen Sie es wie unten gezeigt ein.

- Heben Sie den Ladehebel an.



- Senken Sie den Dancer Roller nach hinten ab.



Vorsichtsmaßnahmen beim Betrieb des Netzteils

Lassen Sie die Hauptstromversorgung immer eingeschaltet.

Schalten Sie die Hauptstromversorgung niemals aus. Durch das Abschalten der Hauptstromversorgung kann eine automatische Wartung in regelmäßigen Abständen durchgeführt werden. Wenn die automatische Wartung nicht durchgeführt wird, kann dies zu einer Störung der Maschine führen, wie beispielsweise zum Ausfall der Druckköpfe.

Schalten Sie während des laufenden Betriebs niemals die Hauptstromversorgung aus oder ziehen Sie den Netzstecker.

Das Ausschalten der Hauptstromversorgung oder das plötzliche Ziehen des Netzkabels während des laufenden Betriebs kann die Druckköpfe beschädigen. Stellen Sie sicher, dass Sie zuerst die sekundäre Stromversorgung ausschalten. Wenn die Hauptstromversorgung versehentlich ausgeschaltet wird, schalten Sie sofort die Hauptstromversorgung und die sekundäre Stromversorgung wieder ein.

Schlafmodus (Energiesparfunktion)

Diese Maschine ist mit einer Energiesparfunktion ausgestattet, die in einen „Schlafmodus“ mit niedrigem Energieverbrauch wechselt, wenn ein bestimmter Zeitraum ohne Bedienung verstrichen ist. Die werkseitige Voreinstellung für die Zeit, nach der die Maschine in den Ruhezustand wechselt, beträgt 30 Minuten. Das Bedienfeld schaltet sich aus, wenn das Gerät in den Schlafmodus geht. Durch die Verwendung des Bedienfelds oder das Ausführen von Funktionen, wie das Senden von Druckdaten vom Computer aus, wird das Gerät wieder in den Normalmodus versetzt.

Diese Einstellung des Schlafmodus kann geändert werden. Wir empfehlen jedoch, die Aktivierungszeit für den Schlafmodus auf 30 Minuten oder weniger einzustellen, um den Stromverbrauch zu reduzieren und Probleme wie Überhitzung zu vermeiden.

SIEHE AUCH

- [P. 217 Einstellen des Aktivierungsintervalls für den Schlafmodus \(Energiesparfunktion\)](#)

Einrichtung neuer Medien

VORSICHT

Berühren Sie den Dancer Roller nicht grundlos.

Die Medienaufwickleinheit und die Zuführung könnten sich plötzlich bewegen, was zu Verletzungen führen kann.

Einrichten von Rollenmedien

Legen Sie das Rollenmedium in den Drucker ein. Nach dem Einlegen des Mediums wird als Status [Druck bereit.] angezeigt. Diese Arbeit wird als „Einrichten von Medien“ bezeichnet.

VORSICHT

Legen Sie das Rollenmedium korrekt ein.

Andernfalls kann das Medium herunterfallen und Verletzungen verursachen.

VORSICHT

Das Rollenmedium wiegt ca. 35 kg (30-Zoll-Modell: 30 kg).

Um Verletzungen zu vermeiden, gehen Sie vorsichtig mit dem Rollenmedium um.

VORSICHT

Laden Sie niemals Medien mit einem Gewicht von über 35 kg (30-Zoll-Modell: 30 kg).

Es kann sein, dass das Gerät diesem Gewicht nicht standhält und umkippt oder das Medium deshalb herunterfällt.

1. Legen Sie die Medien auf die Medienhalter.

Die Medienhalter dieses Gerätes sind für den Einsatz mit Medien vorgesehen, die ein Papprohr (Kern) mit einem Innendurchmesser von ca. 2 - 3 Zoll aufweisen.

WARNUNG

Die Handhabung von Rollenmaterial muss von mindestens zwei Personen durchgeführt werden und es ist darauf zu achten, dass nichts herunterfällt.

Der Versuch, schwere Medien in einer Weise anzuheben, die zu viel Kraft kostet, kann zu Verletzungen führen. Außerdem können solche Gegenstände durch Fallenlassen Verletzungen verursachen.

Vorgehensweise

1. Tippen Sie auf  auf dem Bedienfeld.

Die sekundäre Stromversorgung wird eingeschaltet.

2. Wenn Sie eine Aufwickleinheit verwenden, stellen Sie sie wie folgt ein.

(1) Tippen Sie auf .

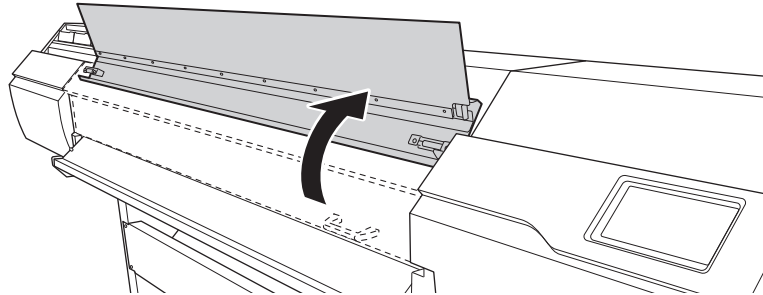
(2) Tippen Sie auf [Voreinstellungen]>[Aufwicklung]>[Aufwickelrichtung].

(3) Wählen Sie [Rückwärts] oder [Vorwärts].

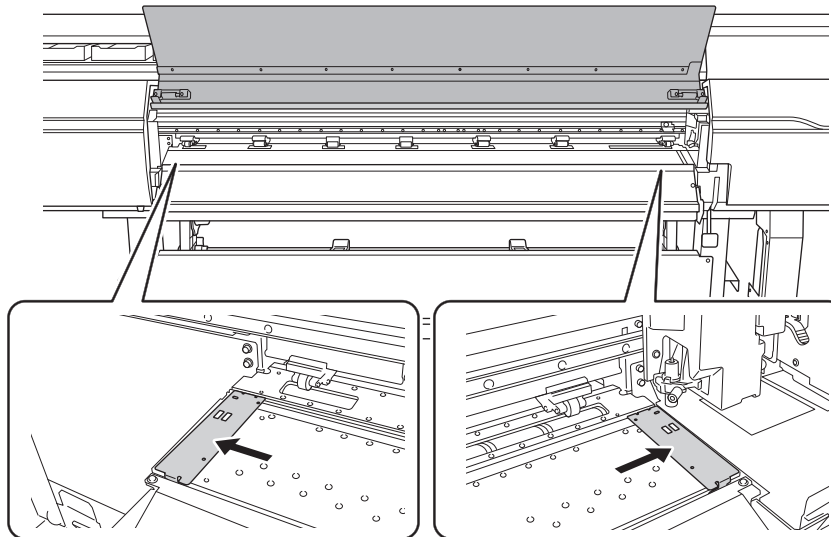
(4) Tippen Sie auf [Speichern].

(5) Tippen Sie auf  , um zum ursprünglichen Display zurückzukehren.

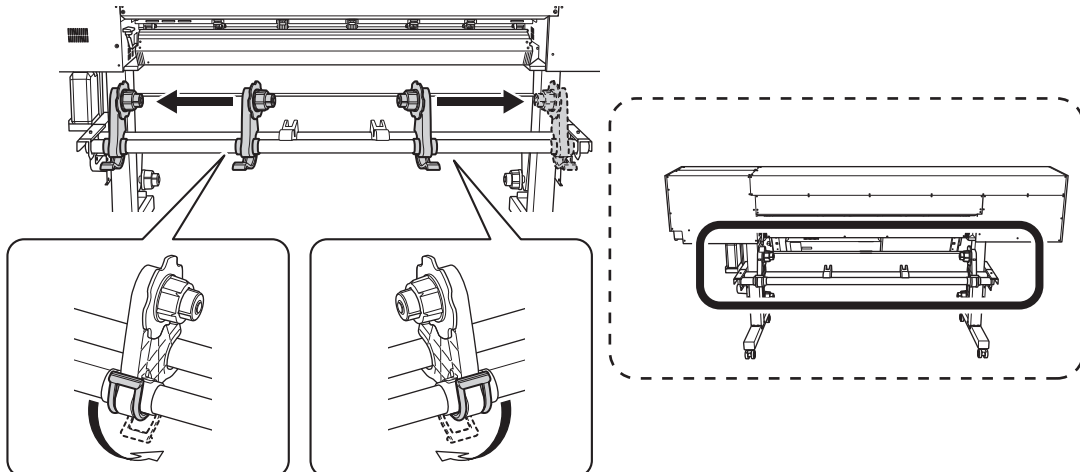
3. Öffnen Sie die Frontabdeckung.



4. Bewegen Sie die Medienklemmen an die Außenseite der Grit Roller am linken bzw. rechten Rand.



5. (Gehen Sie zur Rückseite des Druckers.) Lösen Sie die Verriegelungen der Medienhalter und ziehen Sie sie dann an das linke bzw. rechte Ende.



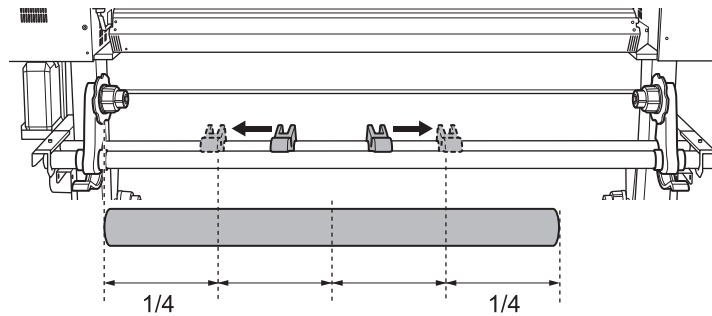
6. Platzieren Sie das Medium auf dem Gerät.

WICHTIG

Lassen Sie das Medium nicht über einen längeren Zeitraum auf den Medienstützen oder in den Leitungen liegen. Das Medium kann verformt werden. Seien Sie vorsichtig.

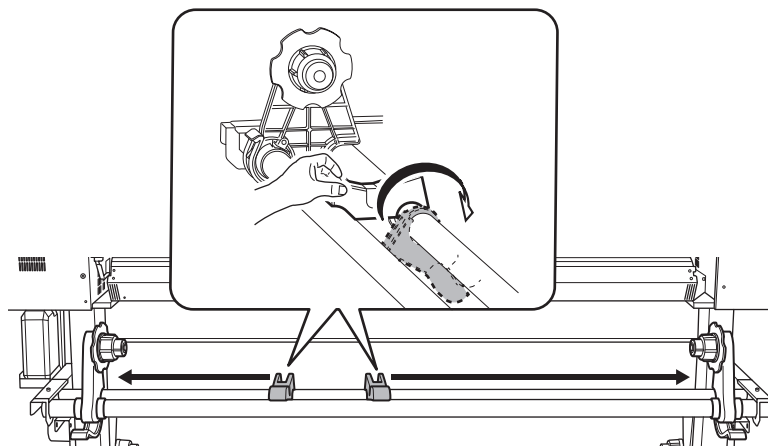
- **Medien mit einem Außendurchmesser von 220 mm oder weniger**

Platzieren Sie die Medienstützen an Positionen, die $1/4$ der Länge des Mediums von jedem Ende des Mediums aus betragen, und dann legen Sie das Medium ein.

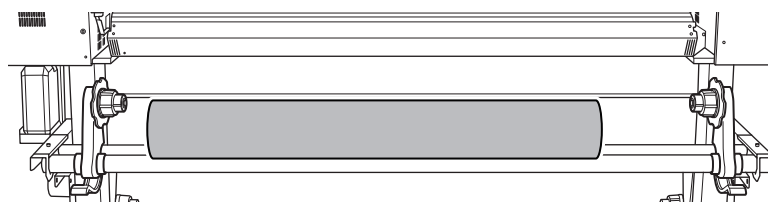


- **Medien mit einem Außendurchmesser von mehr als 220 mm**

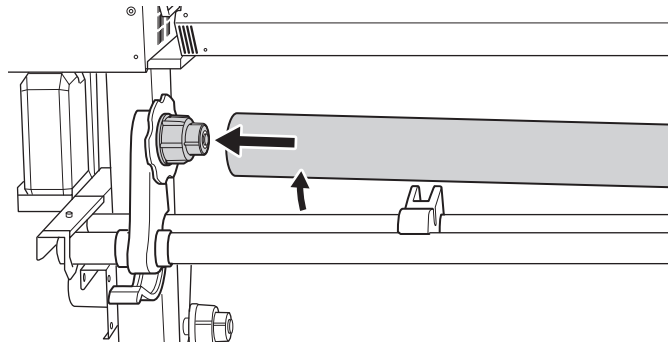
a. Drehen Sie die Medienstützen, um sie zu den Medienhaltern zu ziehen.



b. Platzieren Sie das Medium direkt zwischen die beiden Leitungen.



7. Setzen Sie die Papierröhre (Kern) des Mediums auf die Endkappe des linken Medienhalters.



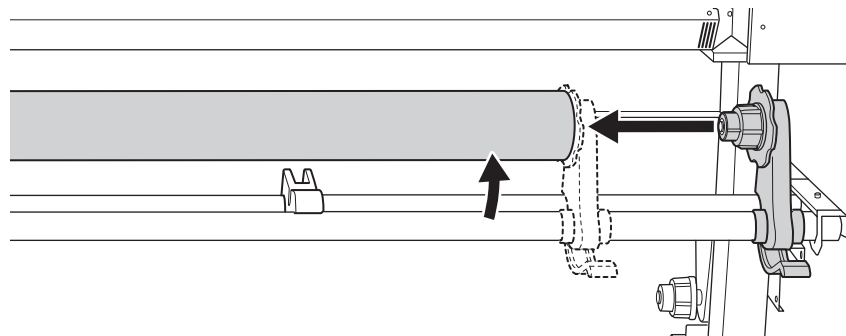
8. Bewegen Sie den rechten Medienhalter so, dass seine Endkappe auf der Papierröhre (Kern) des Mediums sitzt.

Befestigen Sie die Papierröhre sicher auf den Medienhaltern, um zu verhindern, dass sich das Medium leicht bewegen kann.

WICHTIG

Befestigen Sie die Medienhalter noch nicht an ihrem Platz.

Im folgenden Verfahren stellen Sie die Positionen der Medienhalter ein, bevor Sie sie befestigen. Sichern Sie sie noch nicht an ihrem Platz.



Der nächste Schritt hängt vom Medientyp und den Voreinstellungen ab. Gehen Sie wie unten beschrieben vor.

- Für allgemeine Medien: [2. A: Bestimmen Sie die Positionen des Mediums.](#)(P. 36)
- Für transparente Medien oder wenn [\[Voreinstellungen\]>\[Erkennung von Medienkanten\]](#) auf [\[Deaktivieren\]](#) eingestellt ist: [2. B: Bestimmen Sie die Positionen des Mediums \(\[Erkennung von Medienkanten\]: \[Deaktivieren\]\).](#)(P. 41)

2. A: Bestimmen Sie die Positionen des Mediums.

In diesem Abschnitt wird beschrieben, wie der Ansaugventilator verwendet wird, um ein Verrutschen des Mediums zu verhindern. Wenn Sie transparente Medien verwenden, deren Kanten nicht erkannt werden können, und wenn [Voreinstellungen]>[Erkennung von Medienkanten] auf [Deaktivieren] eingestellt ist, wird der Ansaugventilator nicht aktiviert, daher können mit diesem Verfahren keine Medien eingelegt werden. In diesen Fällen lesen Sie bitte unter [2. B: Bestimmen Sie die Positionen des Mediums \(\[Erkennung von Medienkanten\]: \[Deaktivieren\]\)](#) (P. 41) nach.

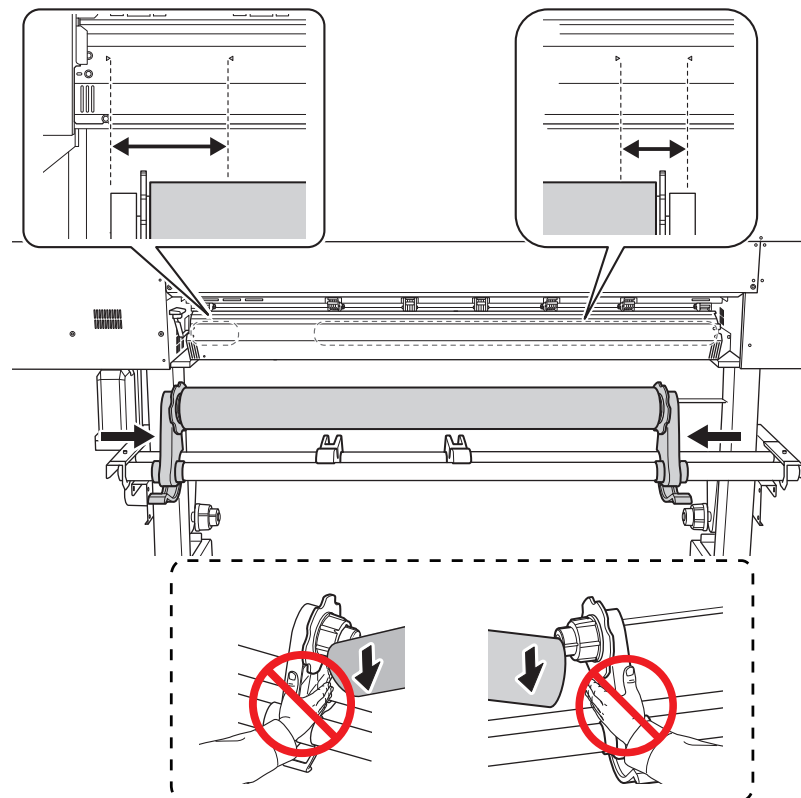
Standardmäßig ist [Unterstützung der Schräglagekorrektur beim Setup] auf [Aktivieren] eingestellt.

Vorgehensweise

1. Bestimmen Sie die linke und rechte Position des Mediums mit den als Referenz verwendeten Kornmustern.

Beachten Sie bei der Bestimmung der Positionen die folgenden Punkte.

- Halten Sie die Medienhalter von außen fest und bewegen Sie sie.
- Stellen Sie sicher, dass der linke Rand des Mediums so positioniert ist, dass er im Bereich des Kornmusters des linken Rands liegt.
- Stellen Sie sicher, dass der rechte Rand des Mediums so positioniert ist, dass er im Bereich eines der Kornmuster liegt.



⚠ VORSICHT

Greifen Sie sie nicht an anderen als den beschriebenen Stellen an. Bewegen Sie das Medium nicht, wenn Sie es direkt halten.

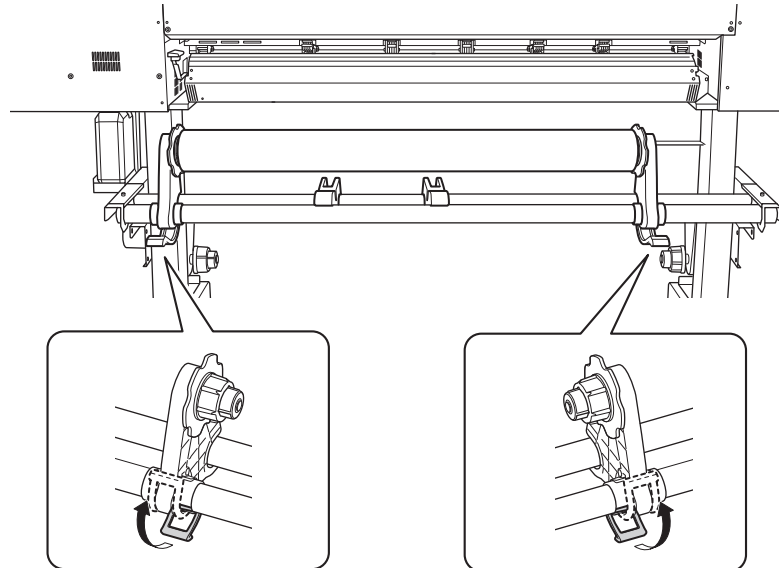
Andernfalls kann das Medium vom Medienhalter herunterfallen und Verletzungen verursachen.

WICHTIG

Bestimmen Sie an dieser Stelle klar die linke und rechte Seitenposition des Mediums.

Wenn nach Abschluss dieses Vorgangs die linke und rechte Seitenposition nicht in die richtige Position zur Sicherung des Mediums mit den Pinch Rollern passen, müssen Sie zu diesem Schritt zurückkehren, um diesen Vorgang erneut durchzuführen. Wenn Sie das Medium halten, um seine Position zwangsweise neu einzustellen, wird das Medium während des Druckvorgangs verzerrt, was sich negativ auf das Druckergebnis auswirkt.

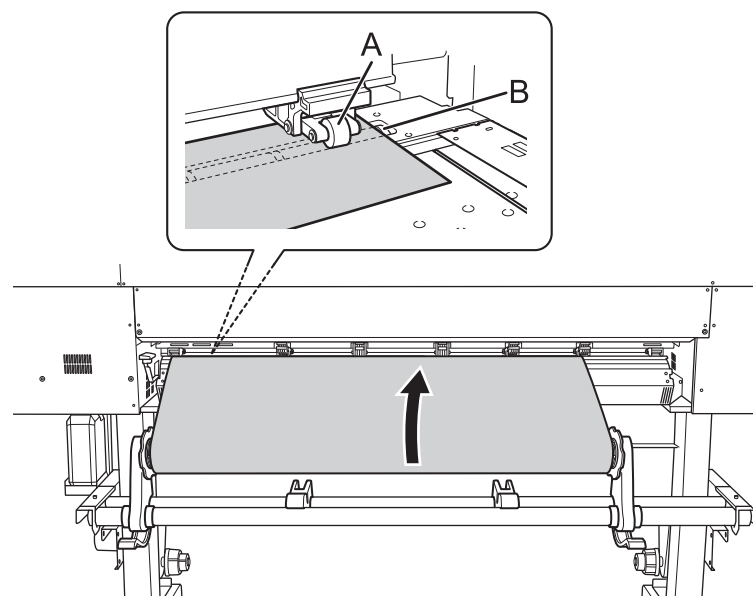
2. Sichern Sie die Medienhalter.



3. Gehen Sie wie folgt vor, um das Medium einzulegen.

Auf diese Weise wird eine Schiefelage des Mediums verhindert.

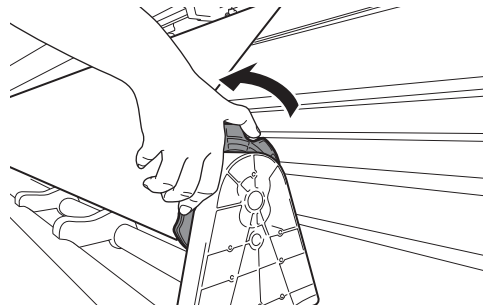
- (1) Führen Sie die Vorderkante des Mediums zwischen den Pinch Rollern (A) und den Grit Rollern (B) hindurch.



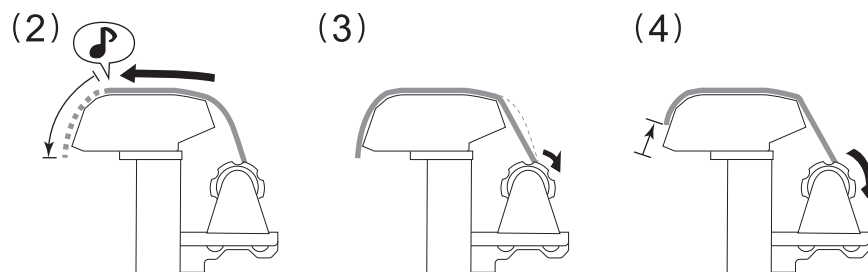
- (2) Führen Sie das Medium zu, bis Sie einen Signalton hören, dann führen Sie noch ca. 20 cm des Mediums zu.

Sie hören einen Signalton. Ca. 5 Sekunden später ertönen zwei Signaltöne, dann schaltet sich der Ansaugventilator ein. Während der Ansaugventilator ansaugt, wird die Position des Mediums beibehalten, auch wenn Sie es mit den Händen nicht mehr festhalten.

- (3) Halten Sie den Medienhalterflansch fest und drehen Sie ihn in Aufwickelrichtung, um den Durchhang des Mediums zu beseitigen.



- (4) Sobald das Medium straff ist, nehmen Sie zusätzlich etwa 10 cm des Mediums auf.

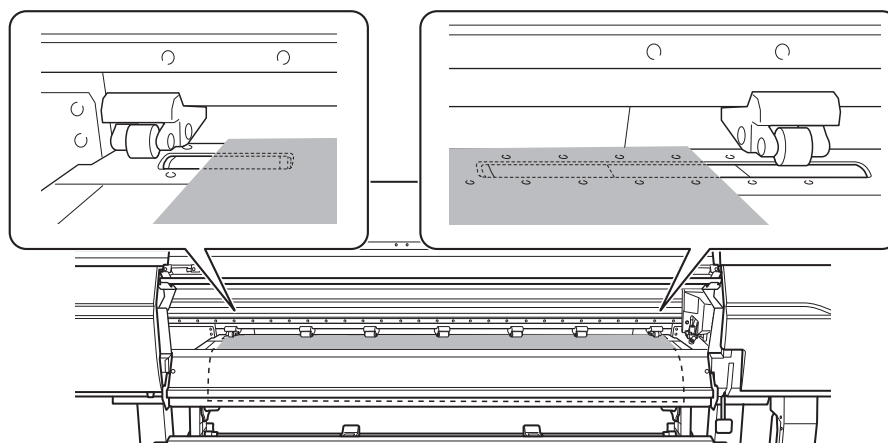


Anmerkung

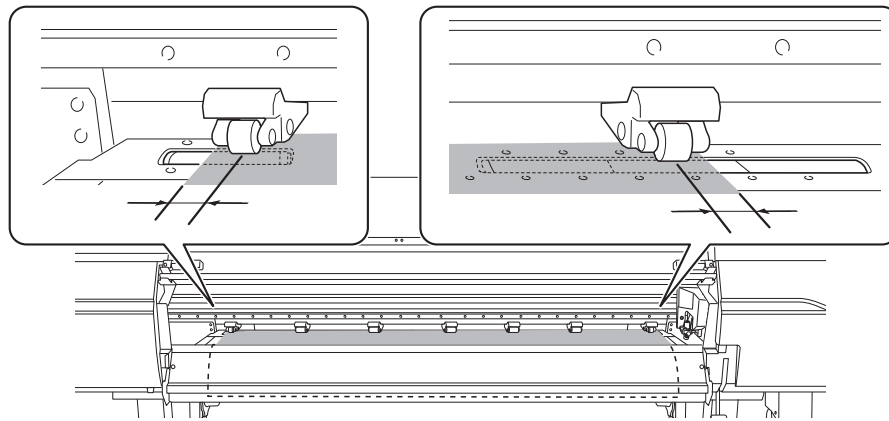
Wenn Sie zu viel Material aufgenommen haben, hören Sie zwei kurze Signaltöne, und der Ansaugventilator stoppt. Nehmen Sie das Medium auf und wiederholen Sie den Vorgang ab Schritt (1).

4. (Gehen Sie an die Vorderseite des Druckers.) Vergewissern Sie sich, dass beide Kanten des Mediums über den Grit Rollern liegen.

Achten Sie darauf, dass Sie die rechte Kante des Mediums auf das rechte Ende des Grit Rollers legen.



5. Bewegen Sie den linken und rechten Pinch Roller und legen Sie sie auf beide Kanten des Mediums. Positionieren Sie sie mit einem Abstand von ca. 10 mm von jeder Kante des Mediums.



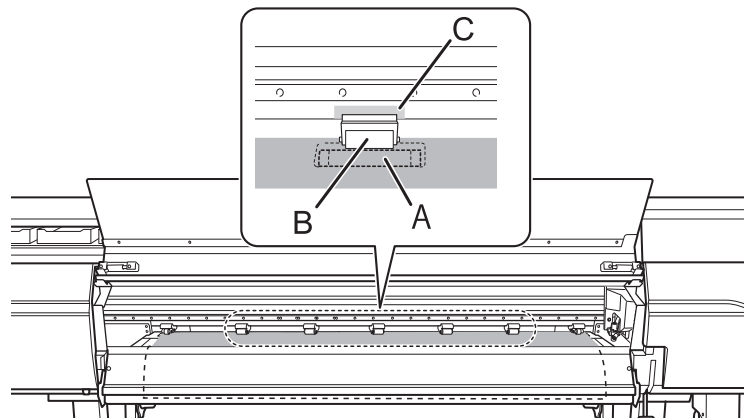
WICHTIG

- Achten Sie darauf, dass Sie den linken und rechten Pinch Roller benutzen. Die Kraft, mit der das Medium eingeklemmt wird, variiert zwischen den mittleren Pinch Rollern und den linken und rechten Pinch Rollern. Die Verwendung der mittleren Pinch Roller zum Andrücken der Medienkanten führt zu einer instabilen Medienzuführung.
- Wenn Sie die Medienposition neu einstellen möchten, gehen Sie zur Rückseite des Druckers zurück, lösen Sie die Medienhalter und wiederholen Sie den Vorgang ab Schritt 1. Wenn Sie einfach vor dem Drucker stehen und das Medium festhalten, um seine Position gewaltsam zu korrigieren, wird das Medium während des Drucks verzerrt oder es löst sich, was die Druckqualität beeinträchtigt.

Anmerkung

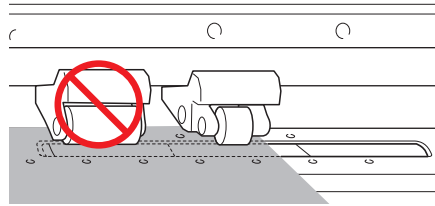
Um die Pinch Roller sanft zu bewegen, drücken Sie sie nahe an die Schiene.

- 6. Bewegen Sie die mittleren Pinch Roller (B) über alle übrigen vom Medium (A) abgedeckten Grit Roller. An den Stellen, wo Grit Roller vorhanden sind, ergeben sich Kornmuster (C).**

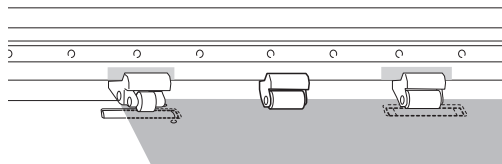


WICHTIG

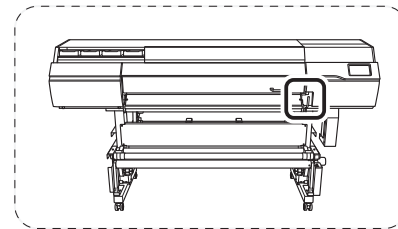
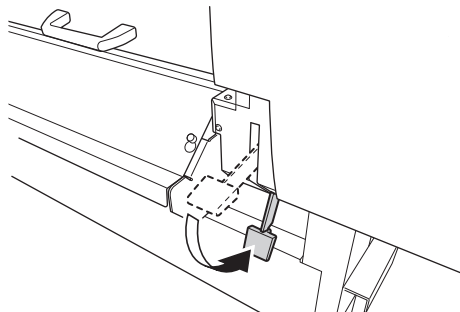
- Platzieren Sie die mittleren Pinch Roller über alle Kornmuster innerhalb der Medienbreite. Wenn Sie vergessen haben, die mittleren Pinch Roller zu platzieren, wird das Medium beim Drucken verzerrt oder löst sich, was sich auf die Druckqualität auswirkt.
- Der mittlere Pinch Roller senkt sich nicht vom rechten Ende auf die drei Grit Roller ab. Platzieren Sie den mittleren Pinch Roller auf einen anderen Grit Roller als diese drei.



- Je nach Breite des verwendeten Mediums kann es zusätzliche mittlere Pinch Roller geben. Bewegen Sie die zusätzlichen mittleren Pinch Roller in die Positionen, in denen keine Kornmuster vorhanden sind. Wo keine Kornmuster vorhanden sind, kommen die mittleren Pinch Roller nicht nach unten.



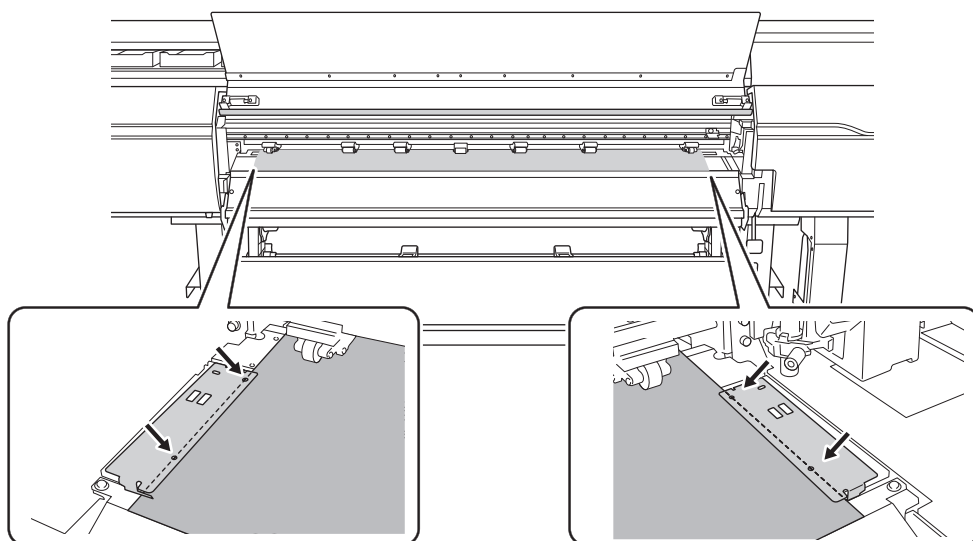
7. Senken Sie den Ladehebel (vorne).



WICHTIG

Wenn Sie die Medienposition neu einstellen möchten, gehen Sie zur Rückseite des Druckers zurück, lösen Sie die Medienhalter und wiederholen Sie den Vorgang ab Schritt 1. Wenn Sie einfach vor dem Drucker stehen und das Medium festhalten, um seine Position gewaltsam zu korrigieren, wird das Medium während des Drucks verzerrt oder es löst sich, was die Druckqualität beeinträchtigt.

8. Richten Sie die Kanten des Mediums auf die Lochmitte der Medienklemmen links und rechts aus.



9. Schließen Sie die Frontabdeckung.

2. B: Bestimmen Sie die Positionen des Mediums ([Erkennung von Medienkanten]): [Deaktivieren]).

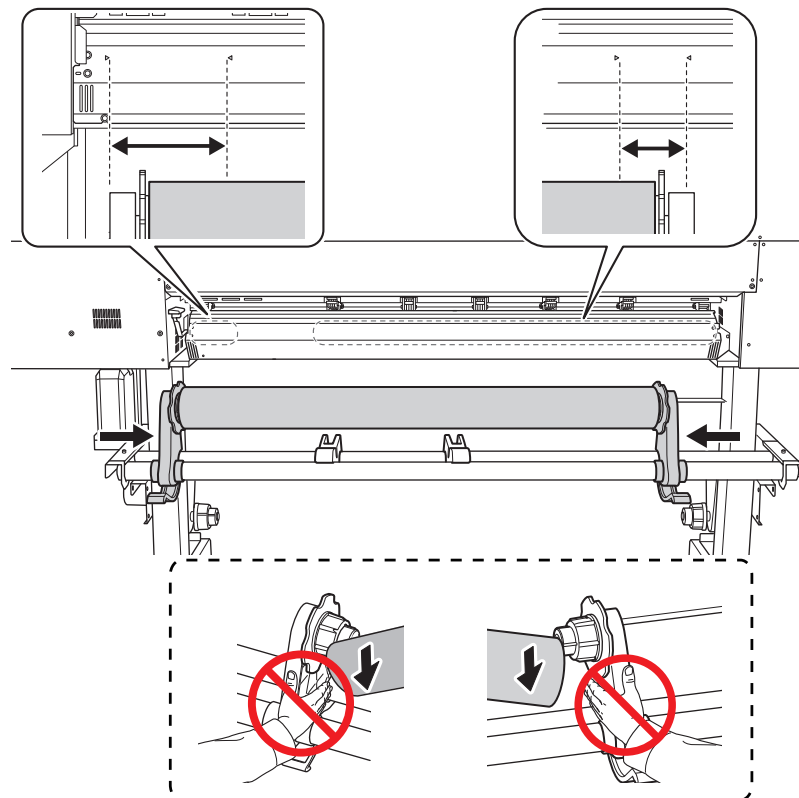
In diesem Abschnitt wird beschrieben, wie die Positionen des Mediums ohne Verwendung des Ansaugventilators bestimmt werden können. Beachten Sie diese Informationen, wenn Sie transparente Medien verwenden, deren Kanten nicht erkannt werden können, und wenn [Voreinstellungen]>[Erkennung von Medienkanten] auf [Deaktivieren] eingestellt ist.

Vorgehensweise

1. Bestimmen Sie die linke und rechte Position des Mediums mit den als Referenz verwendeten Kornmustern.

Beachten Sie bei der Bestimmung der Positionen die folgenden Punkte.

- Halten Sie die Medienhalter von außen fest und bewegen Sie sie.
- Stellen Sie sicher, dass der linke Rand des Mediums so positioniert ist, dass er im Bereich des Kornmusters des linken Rands liegt.
- Stellen Sie sicher, dass der rechte Rand des Mediums so positioniert ist, dass er im Bereich eines der Kornmuster liegt.



⚠ VORSICHT

Greifen Sie sie nicht an anderen als den beschriebenen Stellen an. Bewegen Sie das Medium nicht, wenn Sie es direkt halten.

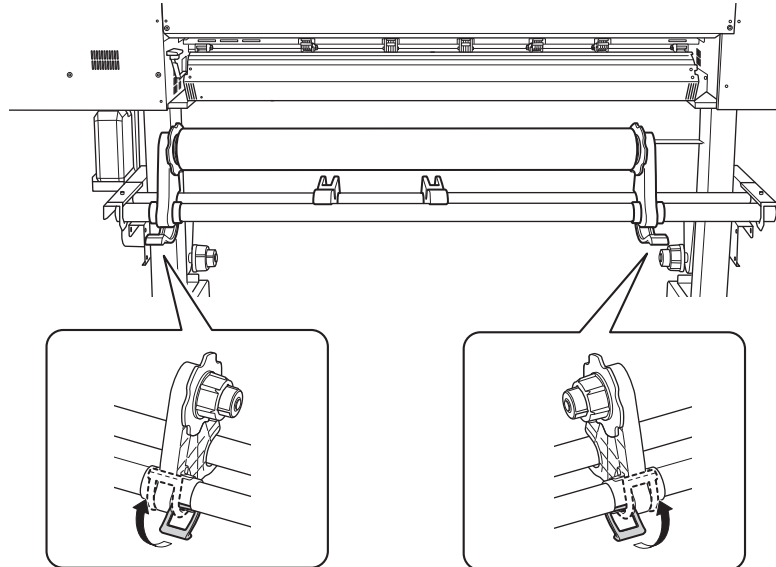
Andernfalls kann das Medium vom Medienhalter herunterfallen und Verletzungen verursachen.

WICHTIG

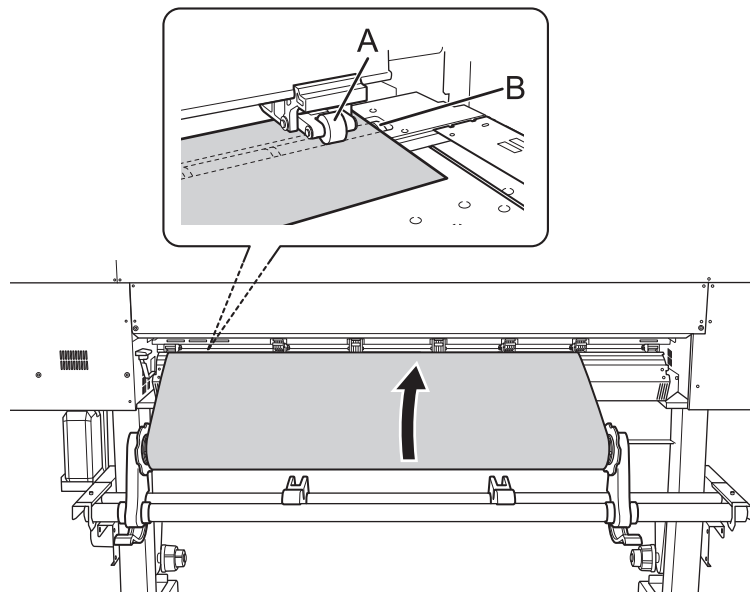
Bestimmen Sie an dieser Stelle klar die linke und rechte Seitenposition des Mediums.

Wenn nach Abschluss dieses Vorgangs die linke und rechte Seitenposition nicht in die richtige Position zur Sicherung des Mediums mit den Pinch Rollern passen, müssen Sie zu diesem Schritt zurückkehren, um diesen Vorgang erneut durchzuführen. Wenn Sie das Medium halten, um seine Position zwangsweise neu einzustellen, wird das Medium während des Druckvorgangs verzerrt, was sich negativ auf das Druckergebnis auswirkt.

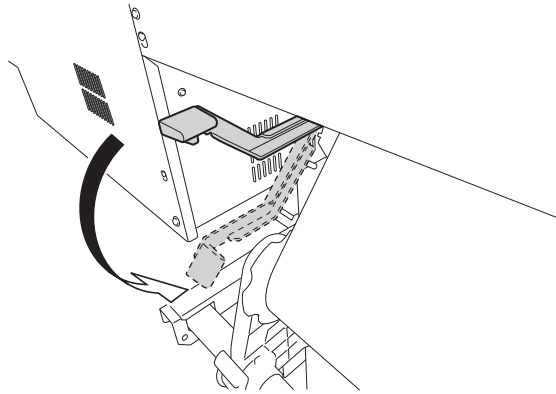
2. Sichern Sie die Medienhalter.



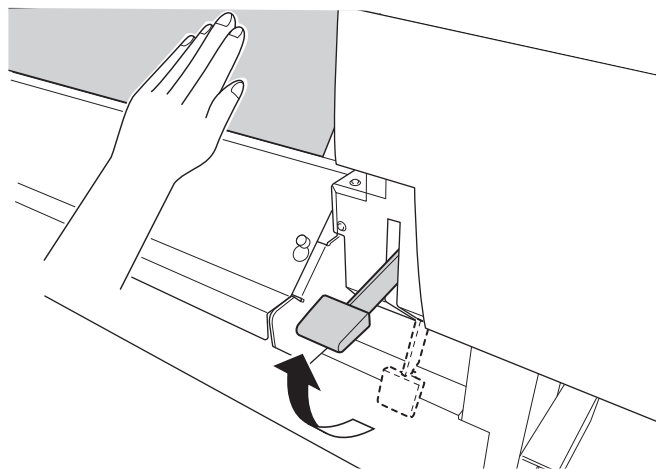
3. Führen Sie die Vorderkante des Mediums zwischen den Pinch Rollern (A) und den Grit Rollern (B) hindurch.



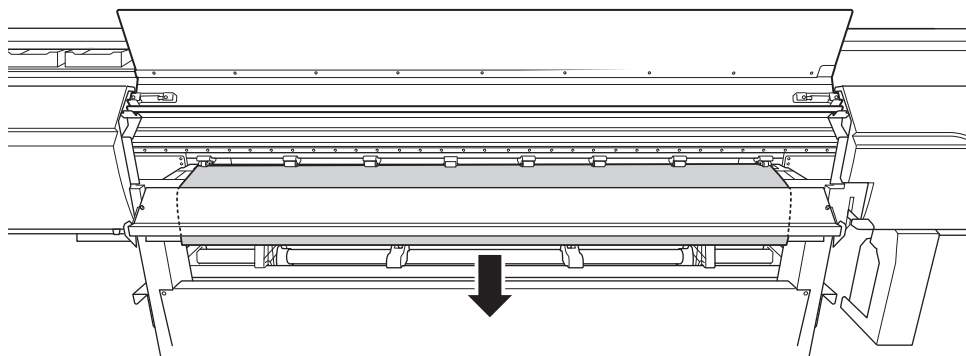
4. Senken Sie den Ladehebel (hinten). Das Medium wird an seinem Platz gehalten.



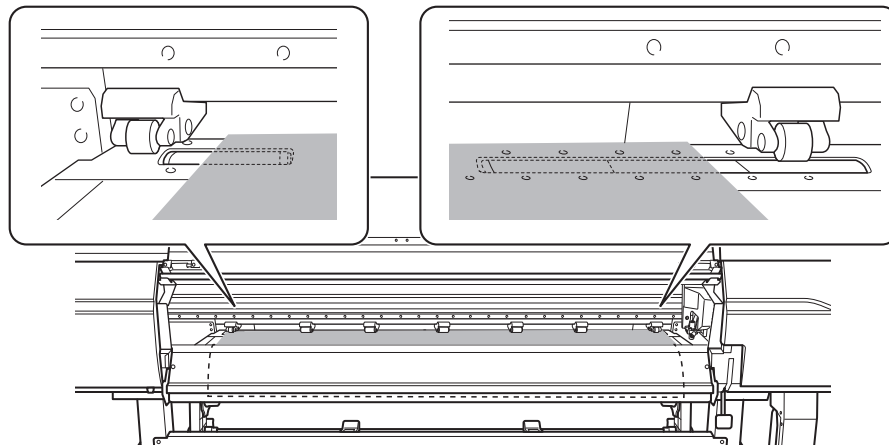
5. (Gehen Sie an die Vorderseite des Druckers.) Halten Sie das Medium vorsichtig nach unten und heben Sie den Ladehebel (vorne) an.
Das Medium wird freigegeben.



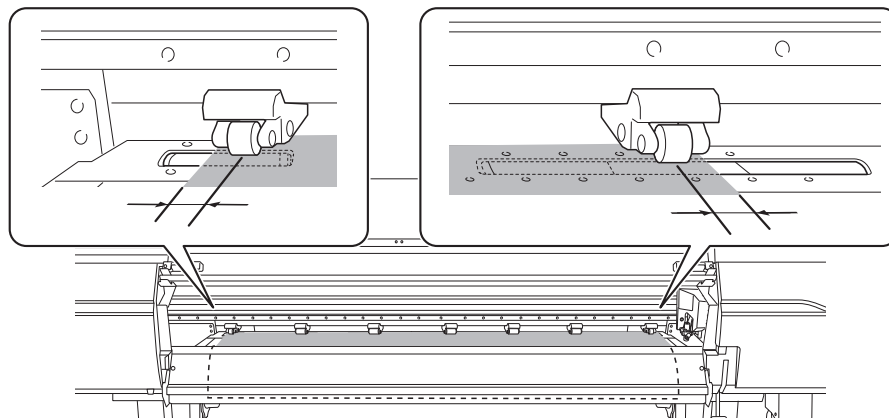
6. Ziehen Sie das Medium über die Schutzhaube heraus.



7. Vergewissern Sie sich, dass beide Kanten des Mediums über den Grit Rollern liegen.
Achten Sie darauf, dass Sie die rechte Kante des Mediums auf das rechte Ende des Grit Rollers legen.



8. Bewegen Sie den linken und rechten Pinch Roller und legen Sie sie auf beide Kanten des Mediums. Positionieren Sie sie mit einem Abstand von ca. 10 mm von jeder Kante des Mediums.



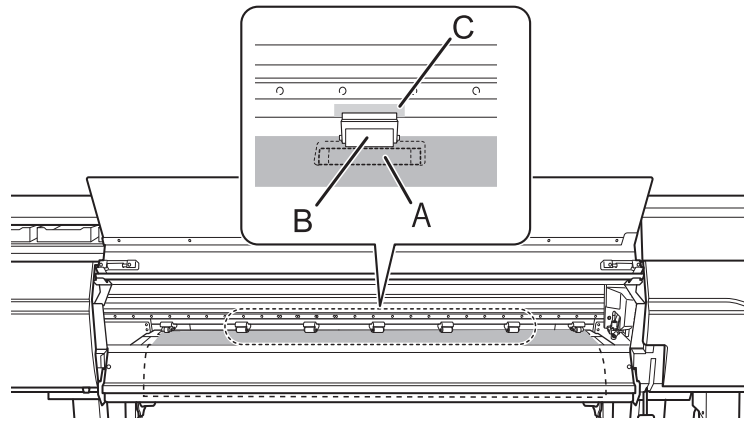
WICHTIG

- Achten Sie darauf, dass Sie den linken und rechten Pinch Roller benutzen. Die Kraft, mit der das Medium eingeklemmt wird, variiert zwischen den mittleren Pinch Rollern und den linken und rechten Pinch Rollern. Die Verwendung der mittleren Pinch Roller zum Andrücken der Medienkanten führt zu einer instabilen Medienzuführung.
- Wenn Sie die Medienposition neu einstellen möchten, gehen Sie zur Rückseite des Druckers zurück, lösen Sie die Medienhalter und wiederholen Sie den Vorgang ab Schritt 1. Wenn Sie einfach vor dem Drucker stehen und das Medium festhalten, um seine Position gewaltsam zu korrigieren, wird das Medium während des Drucks verzerrt oder es löst sich, was die Druckqualität beeinträchtigt.

Anmerkung

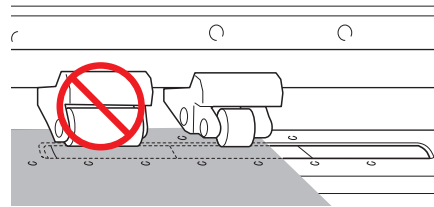
Um die Pinch Roller sanft zu bewegen, drücken Sie sie nahe an die Schiene.

9. Bewegen Sie die mittleren Pinch Roller (B) über alle übrigen vom Medium (A) abgedeckten Grit Roller. An den Stellen, wo Grit Roller vorhanden sind, ergeben sich Kornmuster (C).

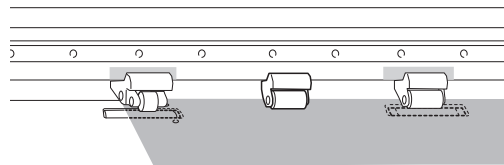


WICHTIG

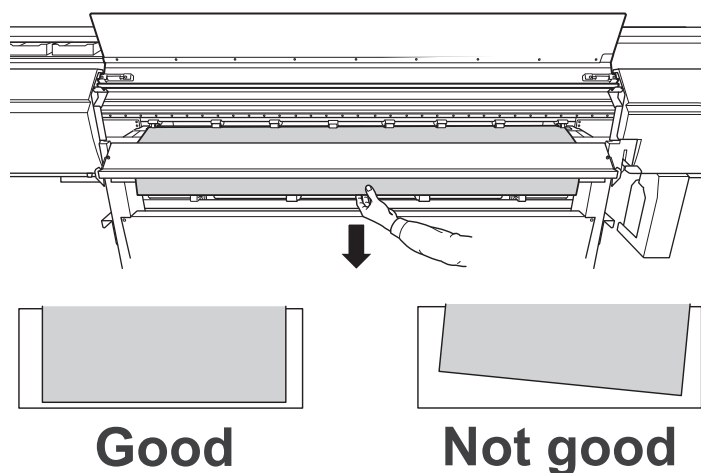
- Platzieren Sie die mittleren Pinch Roller über alle Kornmuster innerhalb der Medienbreite. Wenn Sie vergessen haben, die mittleren Pinch Roller zu platzieren, wird das Medium beim Drucken verzerrt oder löst sich, was sich auf die Druckqualität auswirkt.
- Der mittlere Pinch Roller senkt sich nicht vom rechten Ende auf die drei Grit Roller ab. Platzieren Sie den mittleren Pinch Roller auf einen anderen Grit Roller als diese drei.



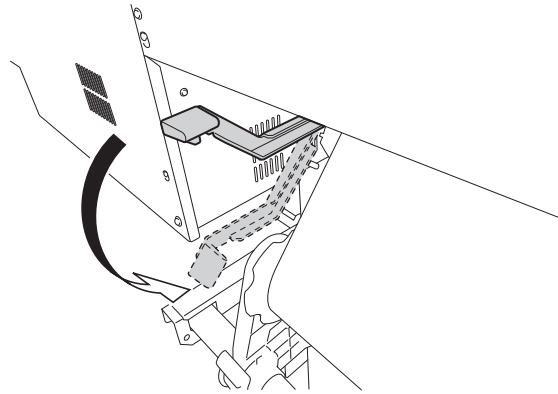
- Je nach Breite des verwendeten Mediums kann es zusätzliche mittlere Pinch Roller geben. Bewegen Sie die zusätzlichen mittleren Pinch Roller in die Positionen, in denen keine Kornmuster vorhanden sind. Wo keine Kornmuster vorhanden sind, kommen die mittleren Pinch Roller nicht nach unten.



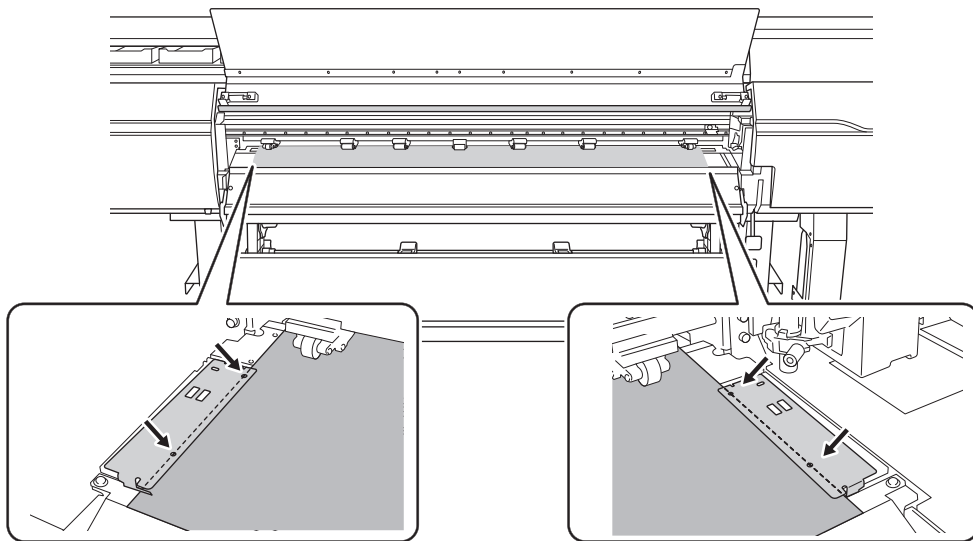
10. Halten Sie das Medium in der Mitte und ziehen Sie es heraus, wobei Sie darauf achten müssen, es gerade zu halten und alle Bereiche des Mediums zu straffen.



11. Senken Sie den Ladehebel (vorne).



12. Richten Sie die Kanten des Mediums auf die Lochmitte der Medienklemmen links und rechts aus.



13. Schließen Sie die Frontabdeckung.

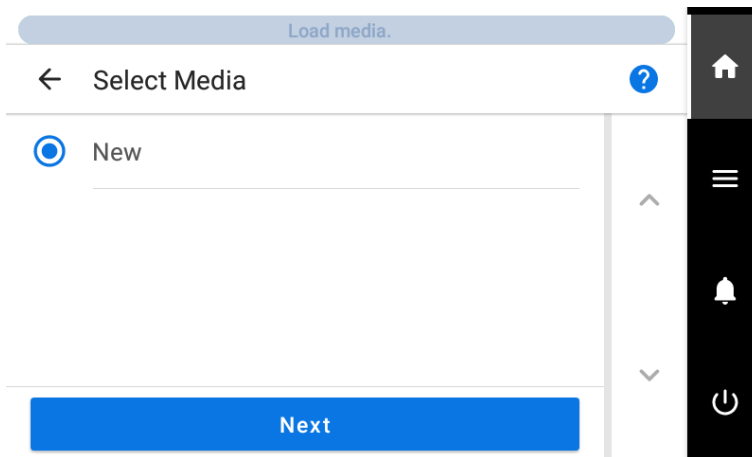
3. Registrieren Sie das Medium.

Vorgehensweise

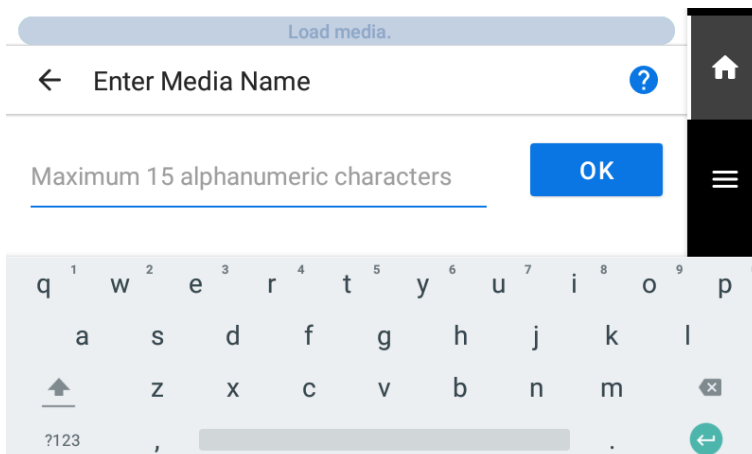
1. Tippen Sie auf  [Installation].

2. Wählen Sie [Neu] aus.

3. Tippen Sie auf [Weiter].



4. Geben Sie eine neue Medienbezeichnung ein und tippen Sie auf [OK].



5. Tippen Sie auf [Weiter].

6. Der Bildschirm [Installationsverfahren] erscheint. Wählen Sie, ob die Aufwickleinheit verwendet werden soll.

7. Tippen Sie auf [Setup starten].

Der Schneidschlitten bewegt sich und erkennt die Breite des Mediums und die Positionen der Medienklemmen. Dieser Vorgang wird als Initialisierung bezeichnet.

8. Wenn [Die Medien konnten nicht automatisch erkannt werden. Stellen Sie den Druckbereich manuell ein.] erscheint, konfigurieren Sie die Einstellungen wie folgt.


Anmerkung

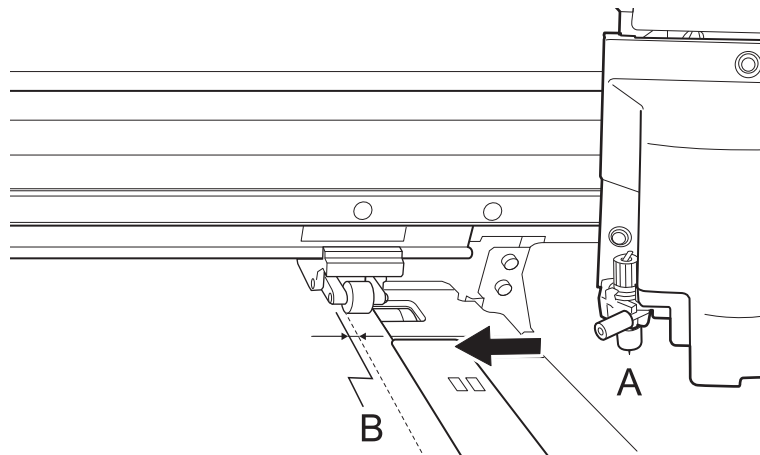
Diese Meldung kann erscheinen, wenn ein Medium mit hohem Reflexionsgrad eingelegt ist.

(1) Tippen Sie auf [OK].

(2) Tippen Sie auf [Ändern].


Der Bildschirm [Legen Sie den rechten Rand des Druckbereichs innerhalb des von den Pinch Rollern vorgegebenen Bereichs fest.] erscheint.

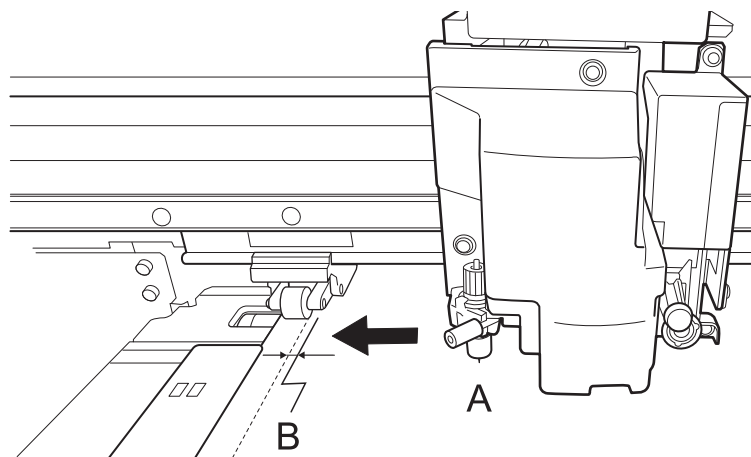
(3) Halten Sie  gedrückt, um die Mitte der Klinge (A) etwa 2 mm von der linken Kante des rechten Pinch Rollers nach innen (B) zu bewegen.



(4) Tippen Sie auf [OK].

Der Bildschirm [Legen Sie den linken Rand des Druckbereichs innerhalb des von den Pinch Rollern vorgegebenen Bereichs fest.] erscheint.

(5) Halten Sie  gedrückt, um die Mitte der Klinge (A) etwa 2 mm von der rechten Kante des linken Pinch Rollers nach innen (B) zu bewegen.



(6) Tippen Sie auf [OK].

Die eingestellten linken und rechten Positionen werden auf den [Druckbereich (Breite)] angewendet.

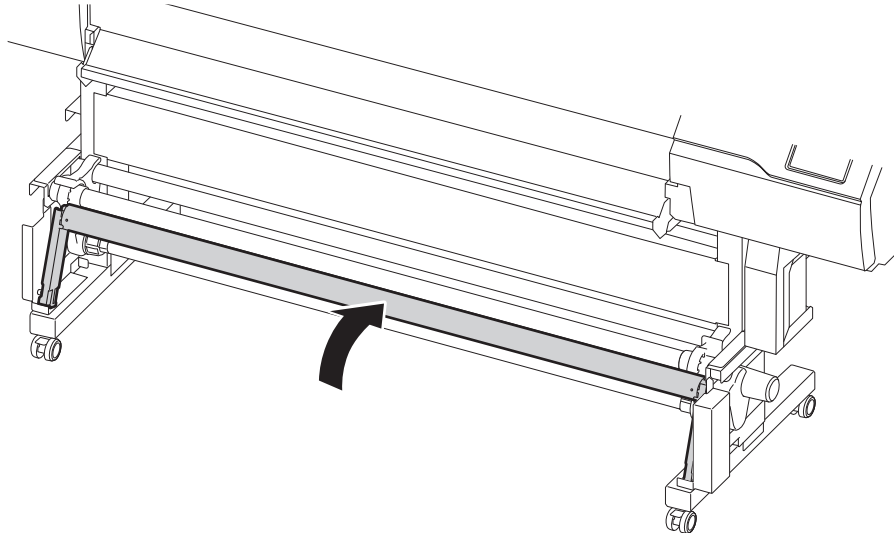
(7) Tippen Sie auf [OK].

4. Legen Sie das Medium in die Aufwickeleinheit ein.

Wenn Sie die Aufwickeleinheit nicht verwenden wollen, fahren Sie mit 5. [Konfigurieren Sie die Einstellungen entsprechend dem Medium.](#) (P. 53) fort.

Vorgehensweise

1. Senken Sie den Dancer Roller nach hinten ab.



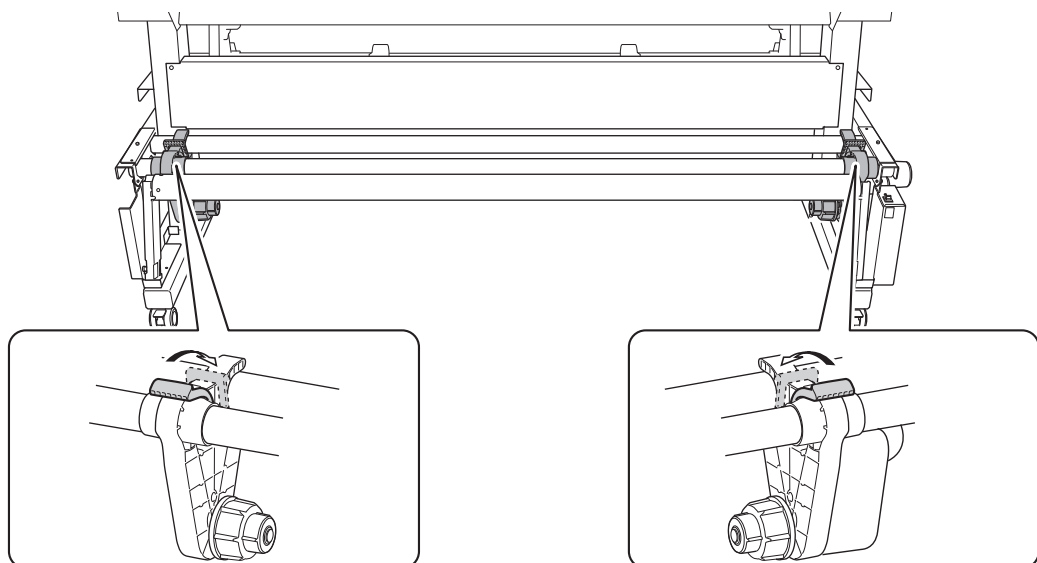
2. Gehen Sie wie folgt vor, um eine Papprolle in die Medienhalter der Aufwickeleinheit einzulegen. Bereiten Sie ein Papprohr vor, das breiter ist als das eingelegte Medium.

WICHTIG

Papprohre sind Verbrauchsmaterial.

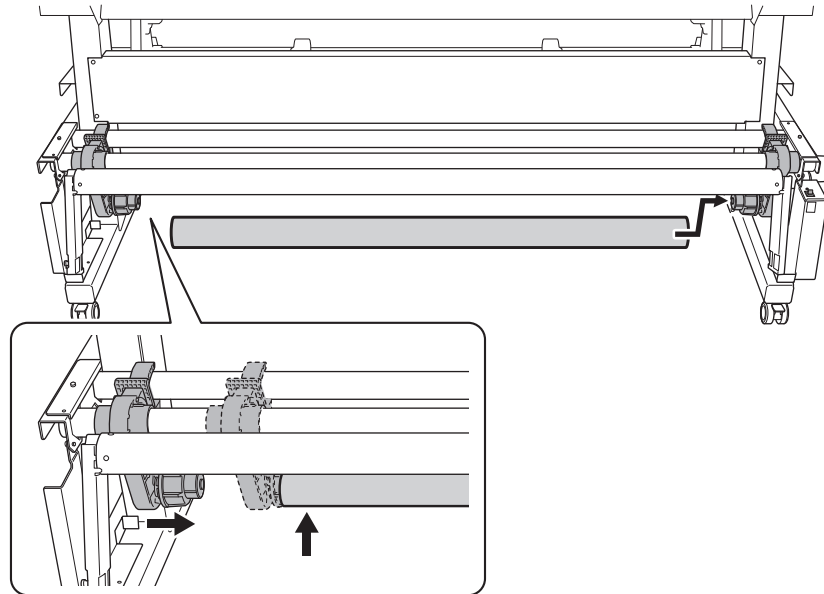
Achten Sie auf den Zustand des Papprohrs und tauschen Sie es zu gegebener Zeit aus, damit das Medium ordnungsgemäß aufgenommen werden kann.

- (1) Lösen Sie die Medienhalter, damit sie frei bewegt werden können.



- (2) Stecken Sie das Papprohr auf die rechte Endkappe. Stecken Sie das Papprohr fest auf, bis zum Ende der Endkappe.

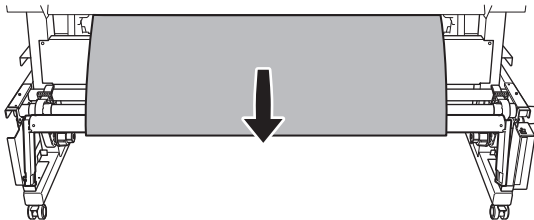
(3) Schieben Sie den linken Medienhalter in das Papprohr.



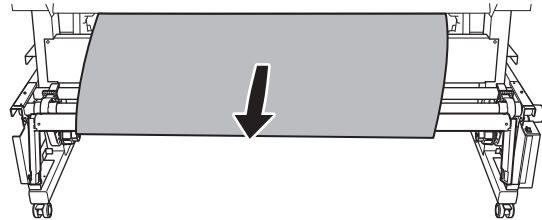
3. Halten Sie die Taste  auf dem Bedienfeld gedrückt, um das Medium so lange auszugeben, bis das Endes des Mediums das Papprohr erreicht.

Bei jedem Druck auf diese Taste werden 10 mm des Mediums ausgegeben. Halten Sie die Taste gedrückt, um Papier durchgehend auszugeben.

Good

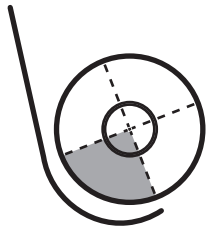
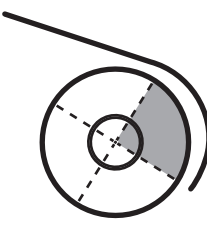


Not Good



Anmerkung

Geben Sie das Medium so weit aus, dass es mindestens 1/4 des Papierrohrs umwickeln kann.

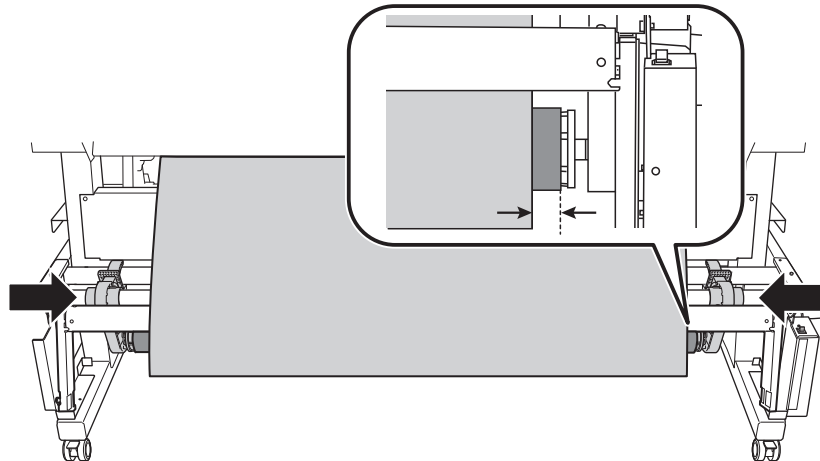
Wenn Sie die Einstellung FORWARD verwenden	Wenn Sie die Einstellung BACKWARD verwenden
	

4. Gehen Sie wie folgt vor, um die Positionen der Medienhalter anzupassen.

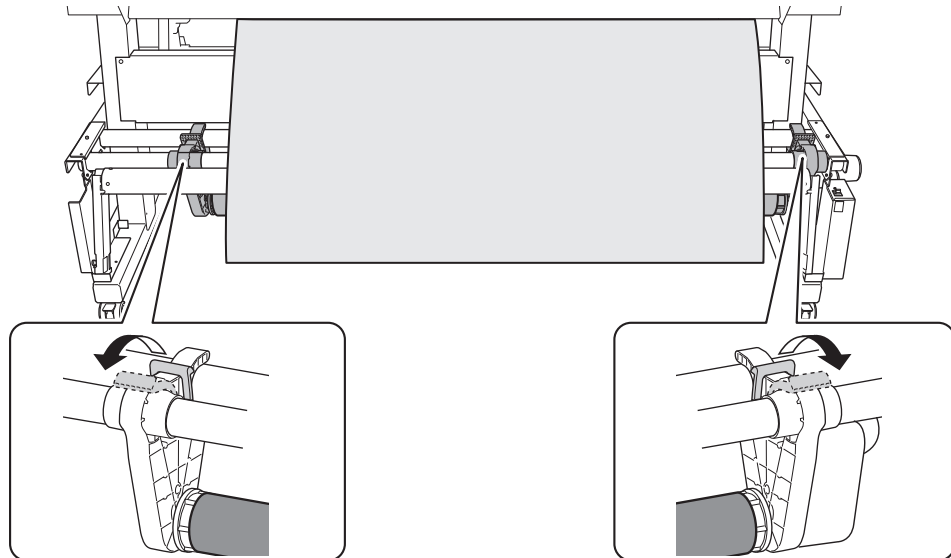
(1) Bewegen Sie beide Medienhalter so, dass Sie das Papprohr von der rechten Kante des Mediums aus sehen können.

- Halten Sie die Medienhalter von außen fest und bewegen Sie sie.

- Stellen Sie die Positionen so ein, dass das Medium in der Mitte des Papprohrs aufgenommen wird.



- (2) Sichern Sie den linken und rechten Medienhalter.

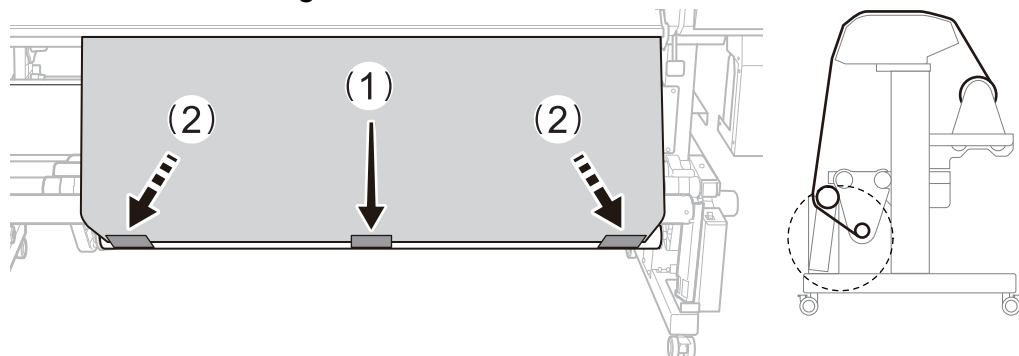


5. Gehen Sie wie folgt vor, um das Medium auf dem Papprohr zu befestigen.

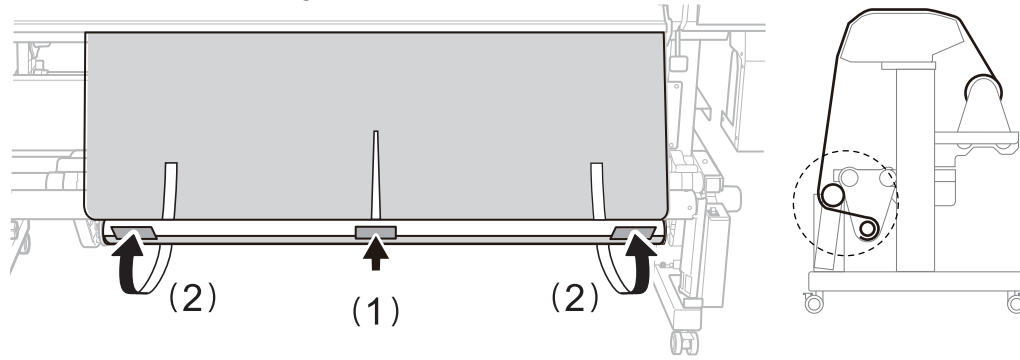
Sichern Sie das Medium in der [Aufwickelrichtung], die Sie in Schritt 2 von 1. [Legen Sie die Medien auf die Medienhalter.](#) (P. 32) eingestellt haben.

- (1) Sichern Sie die Mitte des Mediums mit Klebeband auf dem Papprohr, während Sie daran ziehen, um ein Durchhängen zu verhindern.
- (2) Ziehen Sie das Medium von der Mitte weg zu den äußeren Rändern und fixieren Sie den linken und rechten Rand des Mediums mit Klebeband auf dem Papprohr.

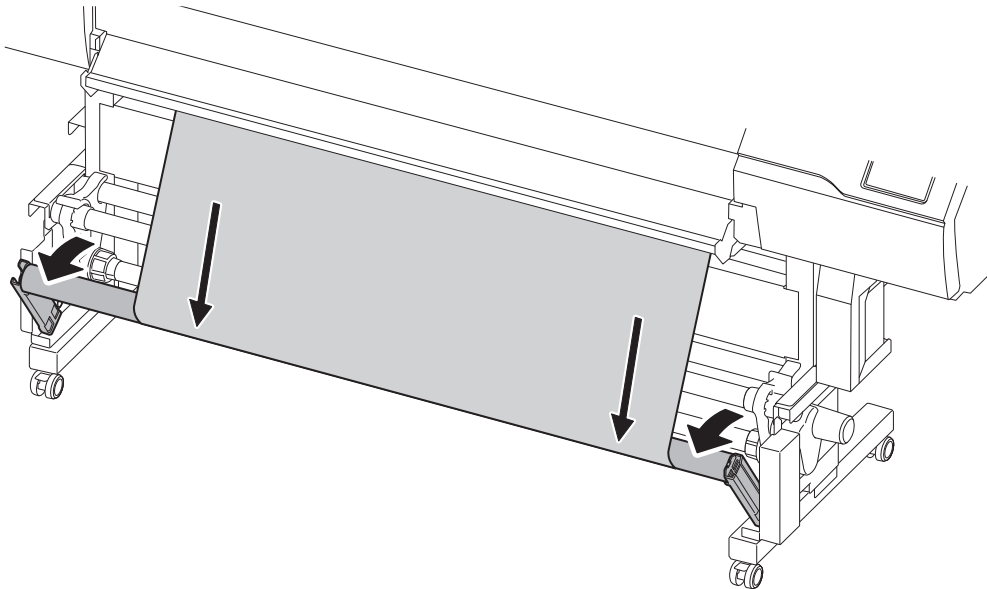
- Wenn Sie die Einstellung FORWARD verwenden



- Wenn Sie die Einstellung BACKWARD verwenden



6. Tippen Sie auf [OK].
Ein kleines Stück des Mediums wird ausgegeben.
7. Senken Sie den Dancer Roller nach vorne ab.





8. Tippen Sie auf [OK].

5. Konfigurieren Sie die Einstellungen entsprechend dem Medium.

Um eine optimale Ausgabe je nach Mediengröße und -typ zu gewährleisten, nehmen Sie die Mindestanzahl an Einstellungen vor. Alle hier eingestellten Elemente können auch einzeln eingestellt werden.

Vorgehensweise

1. Wählen Sie in der Anzeige [Medienausgabebetyp auswählen] die Ausgabeart aus und tippen Sie auf [Weiter].
 - [Nur drucken/Drucken & Schneiden]
Fahren Sie fort mit Schritt 2.
 - [Nur schneiden]
Wechseln Sie zur Anzeige [Multisensoreinstellung]. Wenn die automatische Anpassung abgeschlossen ist, tippen Sie auf [OK]. Damit sind die Einstellungen für [Nur schneiden] abgeschlossen.

2. Stellen Sie auf der Anzeige [Heizungstemperatur] die Temperaturen für [interne Heizung] und [Trockner] ein.
 - Wenn dies nicht erforderlich ist, tippen Sie auf [Weiter].
 - Gehen Sie wie folgt vor, um die Änderungen vorzunehmen.
 - a. Tippen Sie auf  oder , um die Temperatur für [interne Heizung] oder [Trockner] einzustellen.
 - b. Tippen Sie auf [Weiter].

3. Stellen Sie die Höhe des Druckkopfes über die Anzeige [Druckkopfhöhe] ein.
 - Wenn dies nicht erforderlich ist, tippen Sie auf [Weiter].
 - Gehen Sie wie folgt vor, um die Einstellungen vorzunehmen.
 - a. Tippen Sie auf [Ändern]
 - b. Öffnen Sie die Frontabdeckung.
 - c. Bewegen Sie den Hebel zur Höhenverstellung, um die Druckkopfhöhe einzustellen.
 - d. Schließen Sie die Frontabdeckung.
 - e. Tippen Sie auf [OK].
 - f. Tippen Sie auf [Weiter].
 Einzelheiten zu diesem Vorgang finden Sie unter [Ändern der Druckkopfhöhe\(P. 157\)](#).

4. Konfigurieren Sie auf der Anzeige [Nozzletest] die Einstellungen [Testdruck] und [Startposition des Druckes].
 - Wenn dies nicht erforderlich ist, tippen Sie auf [Weiter].
 - Um einen [Testdruck] auszuführen, tippen Sie auf [Testdruck]>[Ausführen]. Einzelheiten zur Vorgehensweise nach dem Testdruck finden Sie unter [Schritt 2: Normales Reinigungsverfahren\(P. 120\)](#).

5. Wählen Sie in der Anzeige [Medieneinstellungsmethode auswählen] die Anpassungsmethode aus.
Hier wird die Korrektur des Medienvorschubs zur Reduzierung der horizontalen Streifen und die Korrektur der Farbauftragsposition eingestellt.

Anmerkung

[Einfache Korrektur (automatisch)] ist die empfohlene Einstellung. Sie können die Korrekturwerte mit [Detaillierte Korrektur (manuell)] bestimmen.

- **Gehen Sie wie folgt vor, um automatische Einstellungen vorzunehmen.**
 - a. Tippen Sie auf [Einfache Korrektur (automatisch)]>[Weiter].
 - b. Tippen Sie in der Anzeige [Automatische Kalibrierung (Media Gap & Calibration)] auf [Ausführen].

Nach erfolgreichem Abschluss der automatischen Einstellung wird der Startbildschirm angezeigt. Damit sind die Einstellungen abgeschlossen.

Weitere Informationen dazu finden Sie unter [Erforderliche Anpassungen automatisch vornehmen](#)(P. 151).
- **Gehen Sie wie folgt vor, um manuelle Einstellungen vorzunehmen.**
 - a. Tippen Sie auf [Detaillierte Korrektur (manuell)]>[Weiter].
 - b. Tippen Sie auf [Ausführen] auf der Anzeige [Multisensoreinstellung].

Stellen Sie den Lesesensor optimal ein. Wenn die Einstellung fehlgeschlagen ist, folgen Sie den Anweisungen zur Behebung des Fehlers unter [Korrigieren des Lesesensors](#)(P. 198).
 - c. Tippen Sie auf [Weiter].
 - d. Führen Sie in der Anzeige [Detaillierte Vorschubkorrektur (manuell)] einen Testdruck durch.

Stellen Sie den Korrekturwert entsprechend dem Ergebnis des Testdrucks ein. Weitere Informationen dazu finden Sie unter [Manuelle Einstellung: Reduzierung der horizontalen Bänder \(Vorschubkorrekturfunktion\)](#)(P. 153).
 - e. Tippen Sie auf [Speichern und fortfahren].
 - f. Führen Sie in der Anzeige [Detaillierte Medienspalteinstellung (manuell)] einen Testdruck durch.

Stellen Sie die Korrekturwerte entsprechend dem Ergebnis des Testdrucks ein. Weitere Informationen dazu finden Sie unter [Manuelle Einstellung: Einstellen der Fehlausrichtung der Farbauftragsposition \(Medienspalteinstellung\)](#)(P. 155).
 - g. Tippen Sie auf [Speichern und beenden].

WICHTIG

Wenn Sie drucken und schneiden oder nur schneiden, wickeln Sie das Medium etwas von der Aufwicklung zurück, um die Spannung aus dem Medium herauszunehmen.

Wenn nicht sofort nach dem Einrichten genügend Material auf das Papprohr gewickelt wird, wird dieser Vorgang möglicherweise nicht gut ausgeführt, wodurch die Schnittqualität beeinträchtigt wird und eine kontinuierliche Aufwicklung verhindert wird. Wenn Sie den Schneidevorgang unmittelbar nach dem Anbringen des Mediums auf dem Papprohr durchführen, führen Sie zunächst genügend Material zu, um den Aufwickelvorgang einige Male auszuführen, und setzen Sie den Basispunkt.

Damit ist die Einrichtung des Mediums abgeschlossen.

Einrichten von Schnittmedien

Legen Sie das Schnittmedium in den Drucker ein. Nach dem Einlegen des Mediums wird als Status [Druck bereit.] angezeigt. Diese Arbeit wird als „Einrichten von Medien“ bezeichnet.

1. A: Bestimmen Sie die Positionen des Mediums.

Wenn Sie transparente Medien verwenden, deren Kanten nicht erkannt werden können, und wenn [Voreinstellungen]>[Erkennung von Medienkanten] auf [Deaktivieren] eingestellt ist, wird der Ansaugventilator nicht aktiviert, daher können mit diesem Verfahren keine Medien eingelegt werden. In diesen Fällen lesen Sie bitte unter 1. B: Bestimmen Sie die Positionen des Mediums ([Erkennung von Medienkanten]: [Deaktivieren]).(P. 60) nach.

Standardmäßig ist [Unterstützung der Schräglagekorrektur beim Setup] auf [Aktivieren] eingestellt.

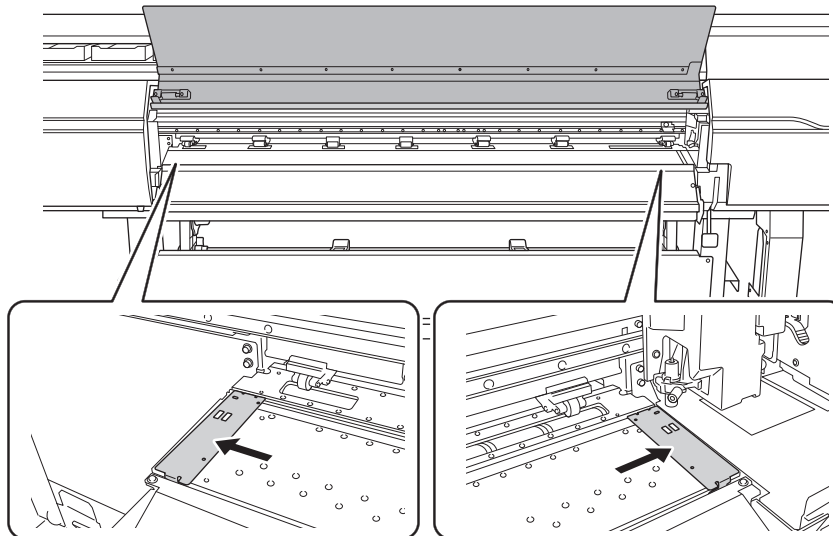
Vorgehensweise

1. Tippen Sie auf  auf dem Bedienfeld.

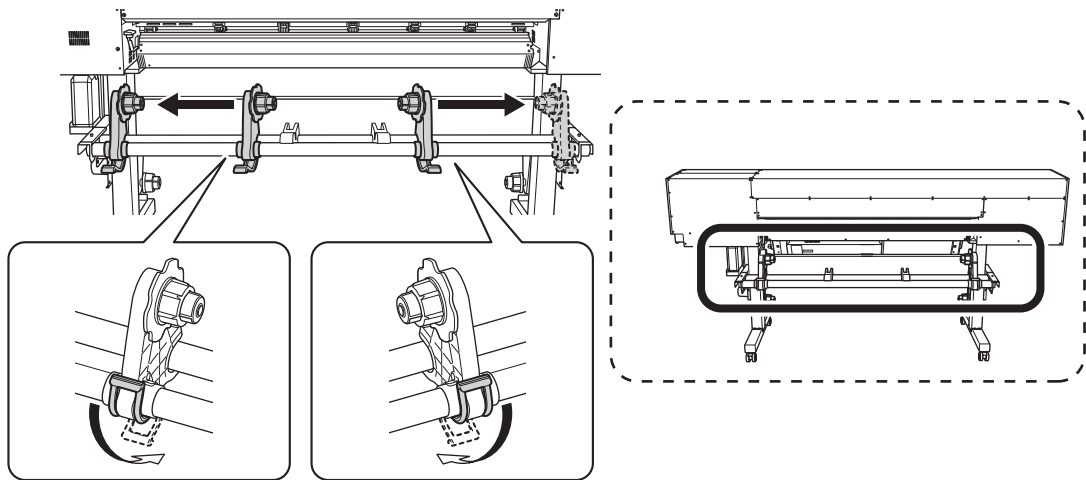
Die sekundäre Stromversorgung wird eingeschaltet.

2. Öffnen Sie die Frontabdeckung.

3. Bewegen Sie die Medienklemmen an die Außenseite der Grit Roller am linken bzw. rechten Rand.



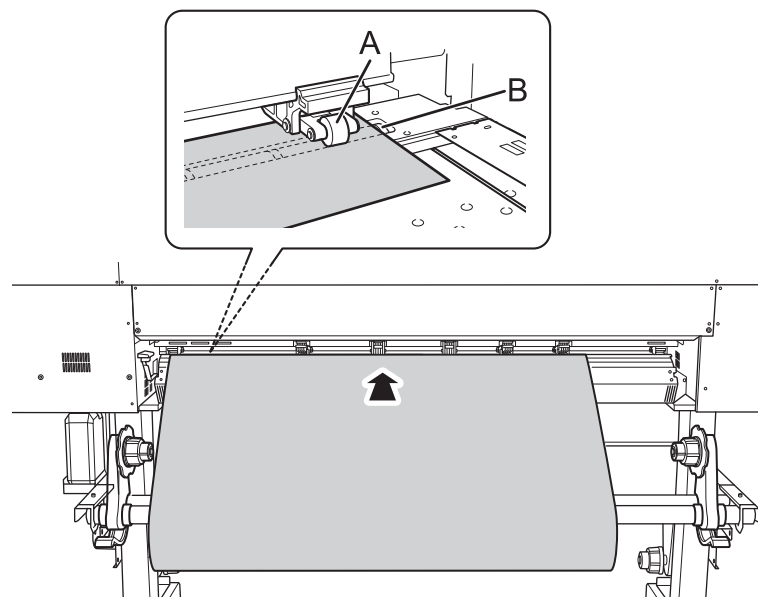
4. (Gehen Sie zur Rückseite des Druckers.) Lösen Sie die Verriegelungen der Medienhalter und ziehen Sie sie dann an das linke bzw. rechte Ende.



5. Führen Sie die Vorderkante des Mediums von der Rückseite des Druckers aus zwischen den Pinch Rollern (A) und den Grit Rollern (B) hindurch.

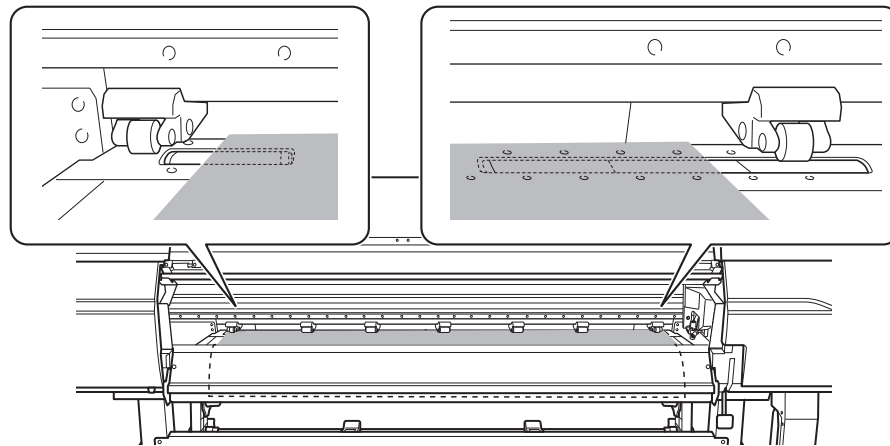
Sie hören einen Signalton. Ca. 5 Sekunden später ertönen zwei Signaltöne, dann schaltet sich der Ansaugventilator ein. Während der Ansaugventilator ansaugt, bewegt sich das Medium nicht zurück, auch wenn Sie es mit den Händen nicht mehr festhalten.

Wenn Sie das Medium von der Vorderseite des Druckers einlegen, führen Sie die Vorderkante des Mediums (die Seite, an der der Druckvorgang beginnt) über die Druckplatte und ziehen Sie das Medium dann nach vorne, um das Sauggebläse zu aktivieren.

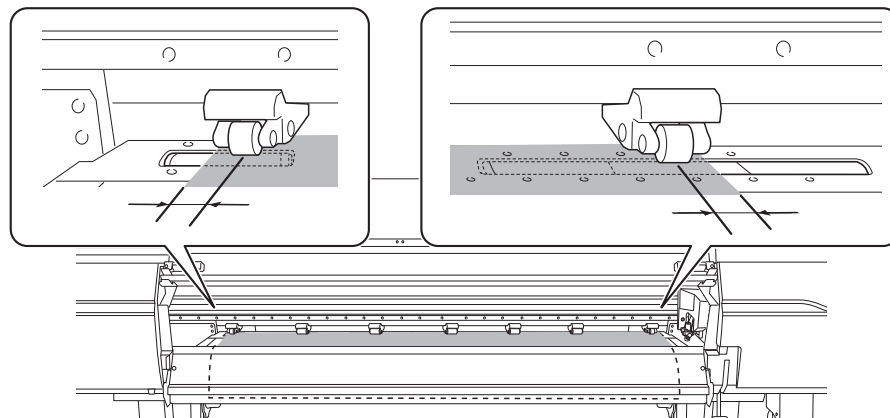


6. (Gehen Sie an die Vorderseite des Druckers.) Vergewissern Sie sich, dass beide Kanten des Mediums über den Grit Rollern liegen.

Achten Sie darauf, dass Sie die rechte Kante des Mediums auf das rechte Ende des Grit Rollers legen.



7. Bewegen Sie den linken und rechten Pinch Roller und legen Sie sie auf beide Kanten des Mediums. Positionieren Sie sie mit einem Abstand von ca. 10 mm von jeder Kante des Mediums.



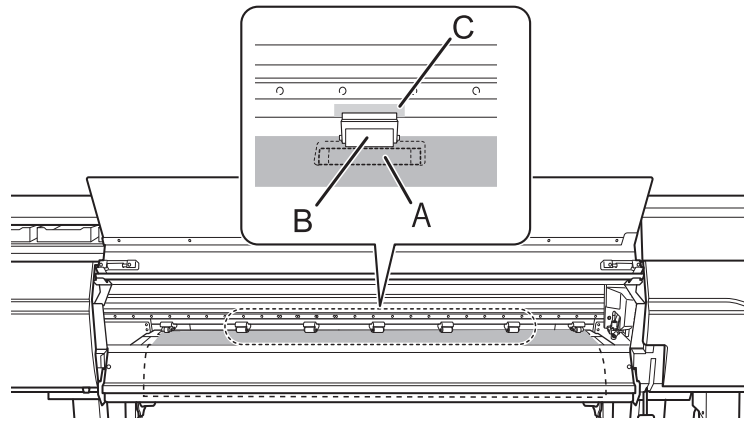
WICHTIG

- Achten Sie darauf, dass Sie den linken und rechten Pinch Roller benutzen. Die Kraft, mit der das Medium eingeklemmt wird, variiert zwischen den mittleren Pinch Rollern und den linken und rechten Pinch Rollern. Die Verwendung der mittleren Pinch Roller zum Andrücken der Medienkanten führt zu einer instabilen Medienzuführung.
- Wenn Sie die Medienposition vor dem Fixieren neu einstellen möchten, wiederholen Sie den Vorgang ab Schritt 5.

Anmerkung

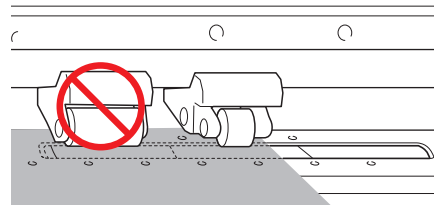
Um die Pinch Roller sanft zu bewegen, drücken Sie sie nahe an die Schiene.

8. Bewegen Sie die mittleren Pinch Roller (B) über alle übrigen vom Medium (A) abgedeckten Grit Roller. An den Stellen, wo Grit Roller vorhanden sind, ergeben sich Kornmuster (C).

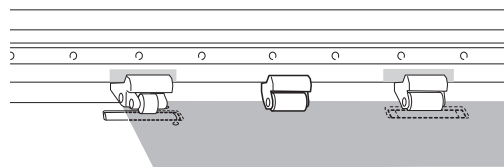


WICHTIG

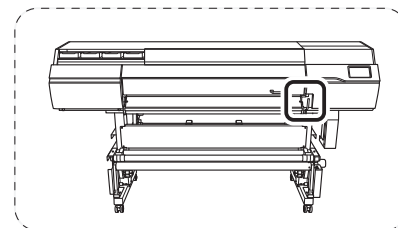
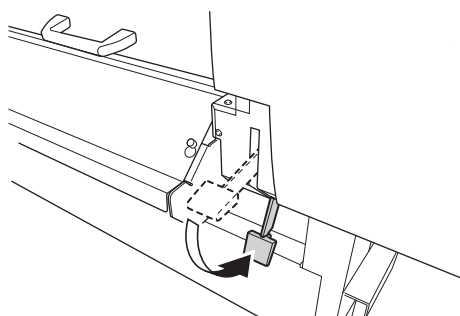
- Platzieren Sie die mittleren Pinch Roller über alle Kornmuster innerhalb der Medienbreite. Wenn Sie vergessen haben, die mittleren Pinch Roller zu platzieren, wird das Medium beim Drucken verzerrt oder löst sich, was sich auf die Druckqualität auswirkt.
- Der mittlere Pinch Roller senkt sich nicht vom rechten Ende auf die drei Grit Roller ab. Platzieren Sie den mittleren Pinch Roller auf einen anderen Grit Roller als diese drei.



- Je nach Breite des verwendeten Mediums kann es zusätzliche mittlere Pinch Roller geben. Bewegen Sie die zusätzlichen mittleren Pinch Roller in die Positionen, in denen keine Kornmuster vorhanden sind. Wo keine Kornmuster vorhanden sind, kommen die mittleren Pinch Roller nicht nach unten.



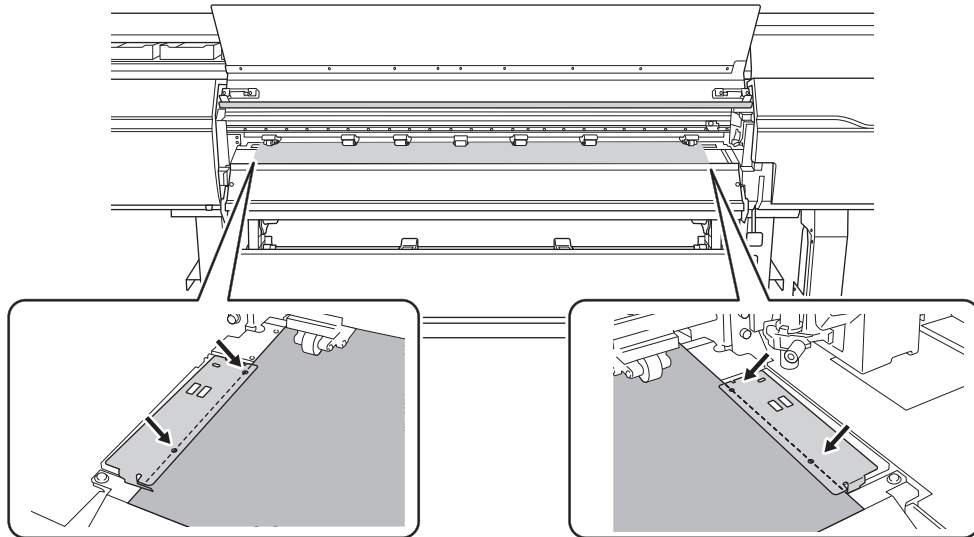
9. Senken Sie den Ladehebel (vorne).



WICHTIG

Wenn Sie die Medienposition vor dem Fixieren neu einstellen möchten, wiederholen Sie den Vorgang ab Schritt 5.

10. Richten Sie die Kanten des Mediums auf die Lochmitte der Medienklemmen links und rechts aus.



11. Schließen Sie die Frontabdeckung.

1. B: Bestimmen Sie die Positionen des Mediums ([Erkennung von Medienkanten]: [Deaktivieren]).

Gehen Sie wie folgt vor, um die Positionen des Mediums zu bestimmen, wenn Sie transparente Medien verwenden, deren Kanten nicht erkannt werden können, und wenn [Voreinstellungen]>[Erkennung von Medienkanten] auf [Deaktivieren] eingestellt ist.

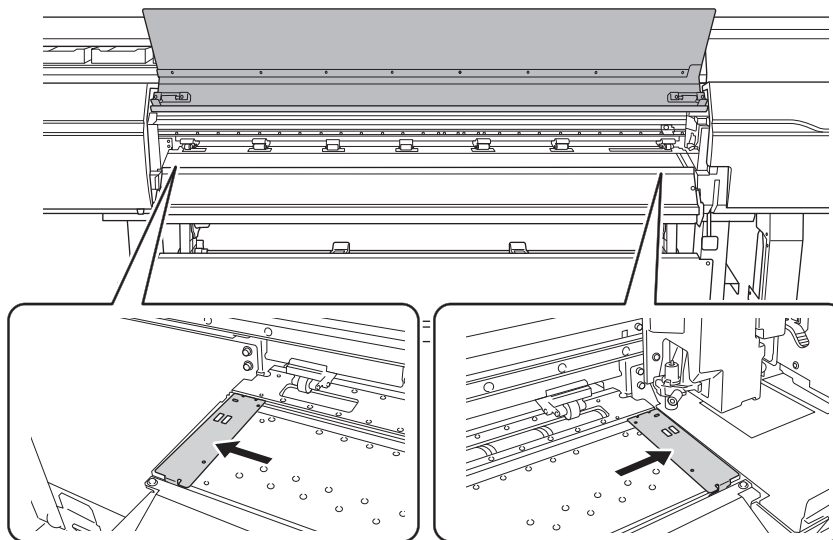
Vorgehensweise

1. Tippen Sie auf  auf dem Bedienfeld.

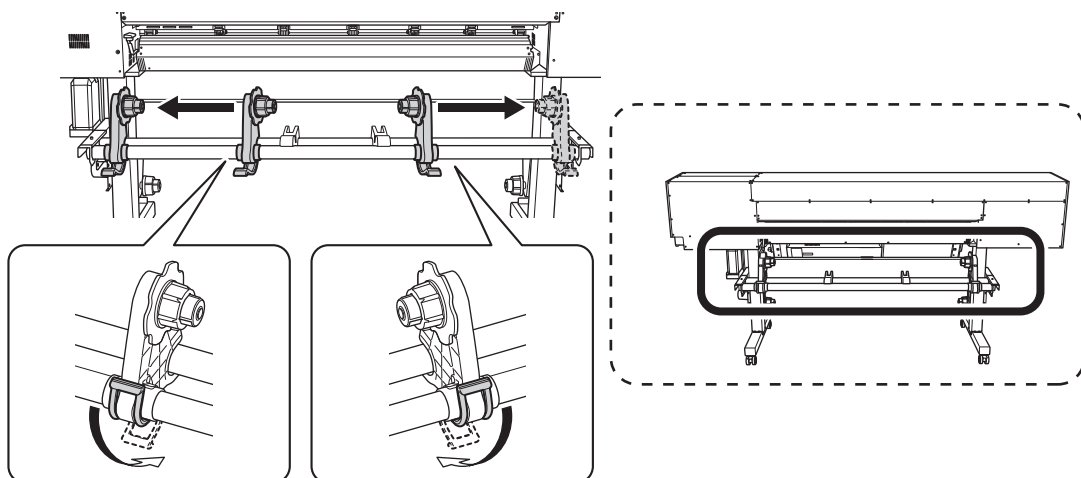
Die sekundäre Stromversorgung wird eingeschaltet.

2. Öffnen Sie die Frontabdeckung.

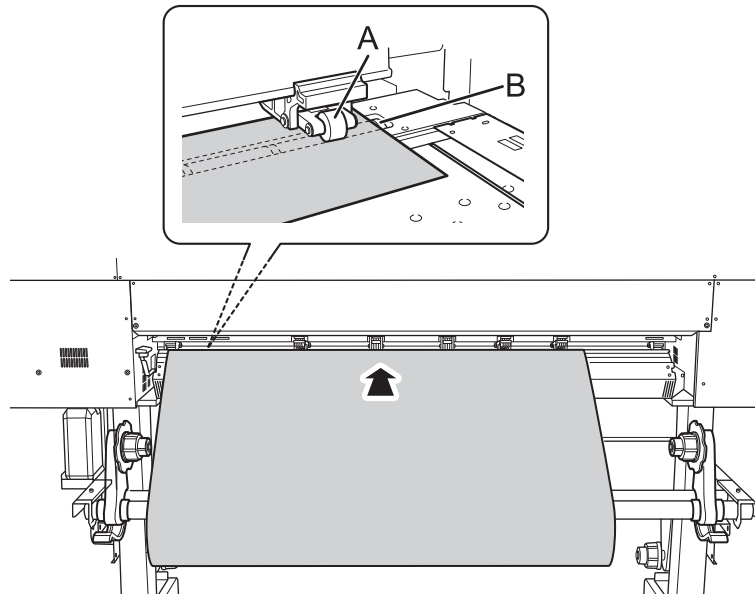
3. Bewegen Sie die Medienklemmen an die Außenseite der Grit Roller am linken bzw. rechten Rand.



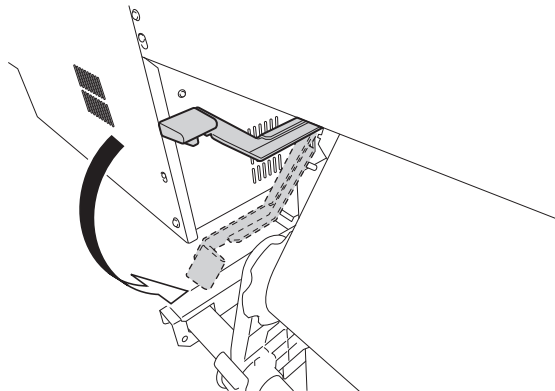
4. (Gehen Sie zur Rückseite des Druckers.) Lösen Sie die Verriegelungen der Medienhalter und ziehen Sie sie dann an das linke bzw. rechte Ende.



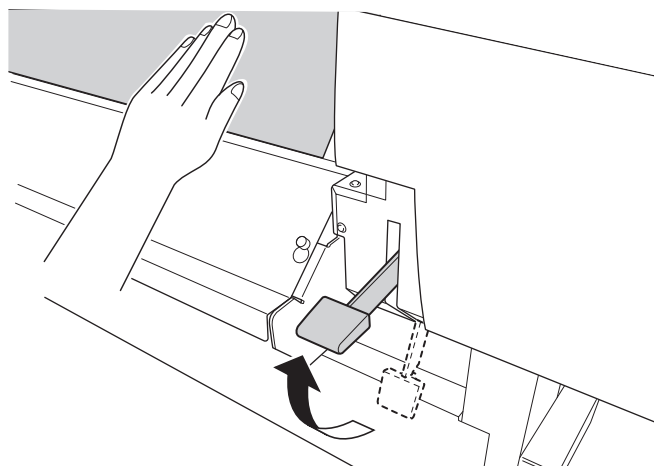
5. Führen Sie die Vorderkante des Mediums zwischen den Pinch Rollern (A) und den Grit Rollern (B) hindurch.



6. Senken Sie den Ladehebel (hinten).
Das Medium wird an seinem Platz gehalten.

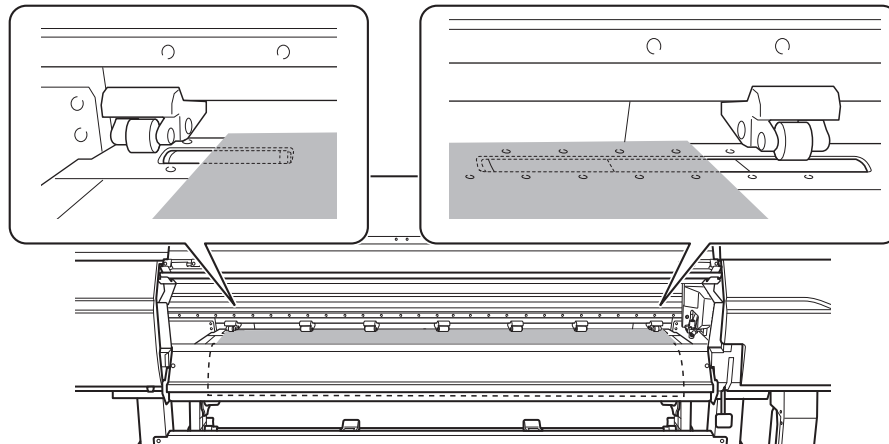


7. (Gehen Sie an die Vorderseite des Druckers.) Halten Sie das Medium vorsichtig nach unten und heben Sie den Ladehebel (vorne) an.
Das Medium wird freigegeben.

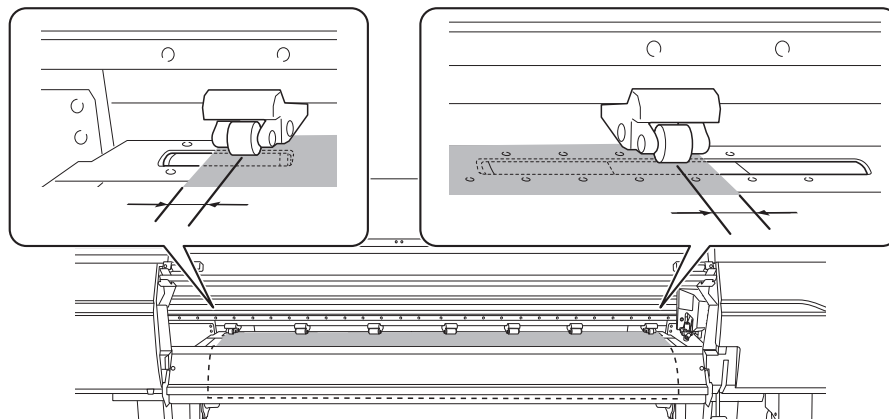


8. Vergewissern Sie sich, dass beide Kanten des Mediums über den Grit Rollern liegen.

Achten Sie darauf, dass Sie die rechte Kante des Mediums auf das rechte Ende des Grit Rollers legen.



9. Bewegen Sie den linken und rechten Pinch Roller und legen Sie sie auf beide Kanten des Mediums. Positionieren Sie sie mit einem Abstand von ca. 10 mm von jeder Kante des Mediums.



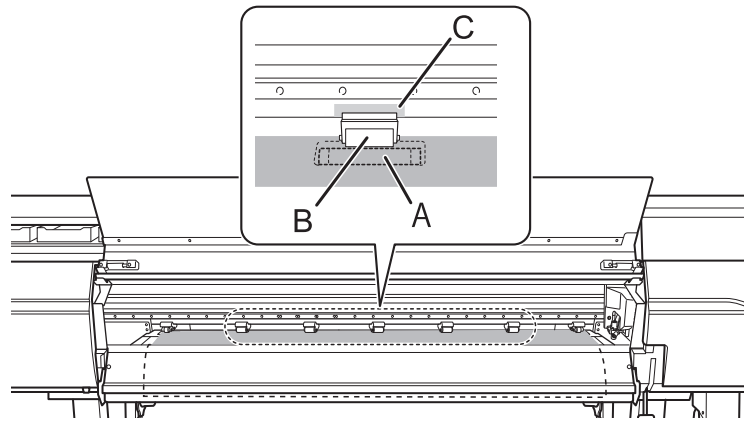
WICHTIG

Achten Sie darauf, dass Sie den linken und rechten Pinch Roller benutzen. Die Kraft, mit der das Medium eingeklemmt wird, variiert zwischen den mittleren Pinch Rollern und den linken und rechten Pinch Rollern. Die Verwendung der mittleren Pinch Roller zum Andrücken der Medienkanten führt zu einer instabilen Medienzuführung.

Anmerkung

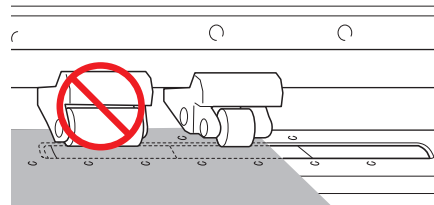
Um die Pinch Roller sanft zu bewegen, drücken Sie sie nahe an die Schiene.

10. Bewegen Sie die mittleren Pinch Roller (B) über alle übrigen vom Medium (A) abgedeckten Grit Roller. An den Stellen, wo Grit Roller vorhanden sind, ergeben sich Kornmuster (C).

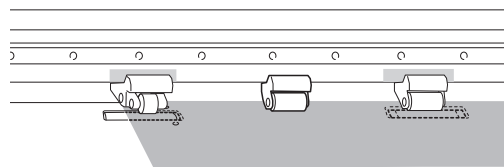


WICHTIG

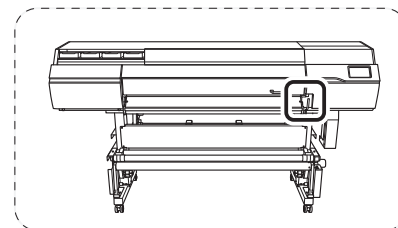
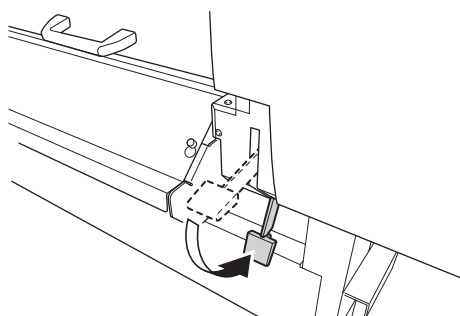
- Platzieren Sie die mittleren Pinch Roller über alle Kornmuster innerhalb der Medienbreite. Wenn Sie vergessen haben, die mittleren Pinch Roller zu platzieren, wird das Medium beim Drucken verzerrt oder löst sich, was sich auf die Druckqualität auswirkt.
- Der mittlere Pinch Roller senkt sich nicht vom rechten Ende auf die drei Grit Roller ab. Platzieren Sie den mittleren Pinch Roller auf einen anderen Grit Roller als diese drei.



- Je nach Breite des verwendeten Mediums kann es zusätzliche mittlere Pinch Roller geben. Bewegen Sie die zusätzlichen mittleren Pinch Roller in die Positionen, in denen keine Kornmuster vorhanden sind. Wo keine Kornmuster vorhanden sind, kommen die mittleren Pinch Roller nicht nach unten.



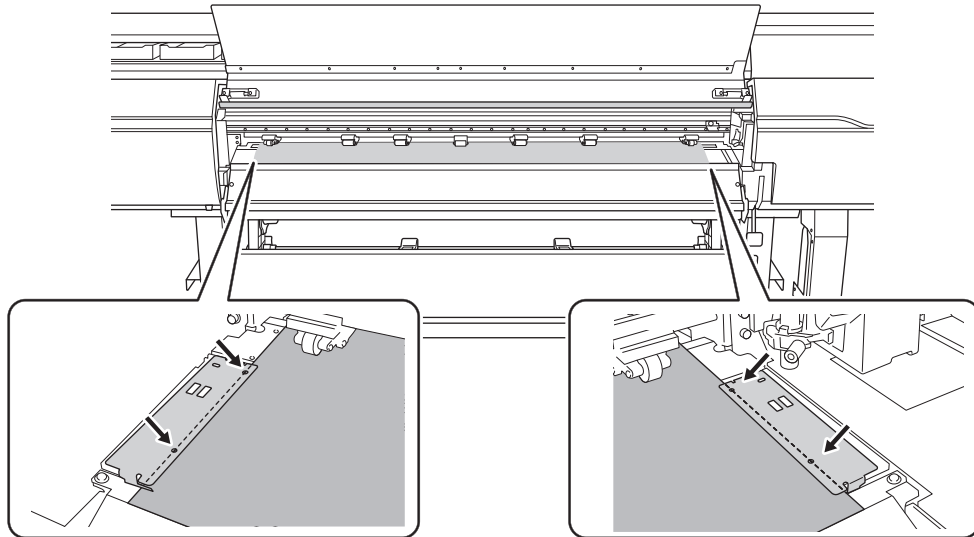
11. Senken Sie den Ladehebel (vorne).



WICHTIG

Wenn Sie die Medienposition vor dem Fixieren neu einstellen möchten, wiederholen Sie den Vorgang ab Schritt 8.

12. Richten Sie die Kanten des Mediums auf die Lochmitte der Medienklemmen links und rechts aus.



13. Schließen Sie die Frontabdeckung.

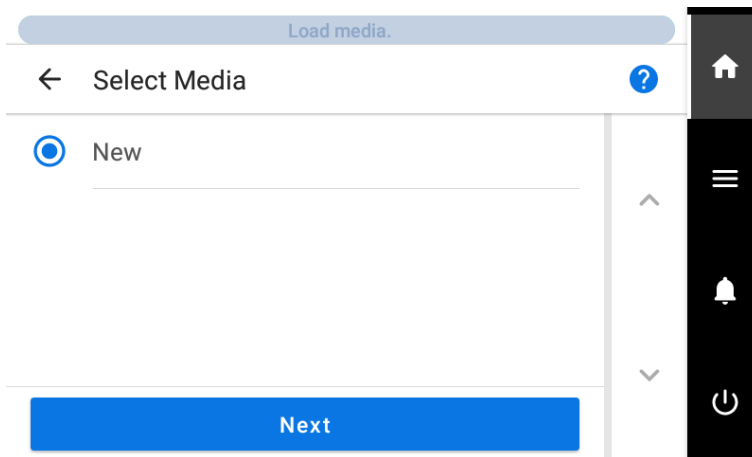
2. Registrieren Sie das Medium.

Vorgehensweise

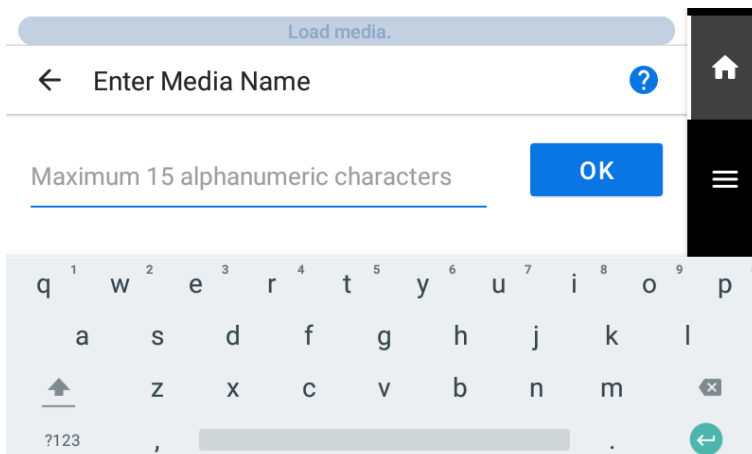
1. Tippen Sie auf  [Installation].

2. Wählen Sie [Neu] aus.

3. Tippen Sie auf [Weiter].



4. Geben Sie eine neue Medienbezeichnung ein und tippen Sie auf [OK].



5. Tippen Sie auf [Weiter].

6. Der Bildschirm [Installationsverfahren] erscheint. Wählen Sie, ob die Aufwickleinheit verwendet werden soll.

7. Tippen Sie auf [Setup starten].

Der Schneidschlitten bewegt sich und erkennt die Breite des Mediums und die Positionen der Medienklemmen. Dieser Vorgang wird als Initialisierung bezeichnet.

8. Wenn [Die Medien konnten nicht automatisch erkannt werden. Stellen Sie den Druckbereich manuell ein.] erscheint, konfigurieren Sie die Einstellungen wie folgt.


Anmerkung

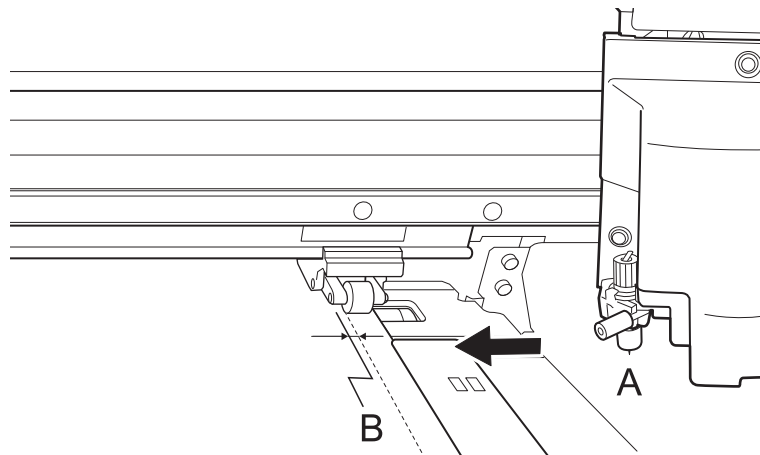
Diese Meldung kann erscheinen, wenn ein Medium mit hohem Reflexionsgrad eingelegt ist.

(1) Tippen Sie auf [OK].

(2) Tippen Sie auf [Ändern].


Der Bildschirm [Legen Sie den rechten Rand des Druckbereichs innerhalb des von den Pinch Rollern vorgegebenen Bereichs fest.] erscheint.

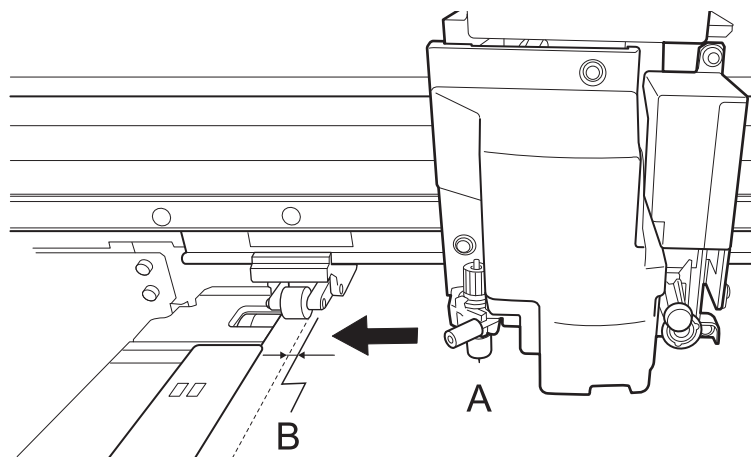
(3) Halten Sie  gedrückt, um die Mitte der Klinge (A) etwa 2 mm von der linken Kante des rechten Pinch Rollers nach innen (B) zu bewegen.



(4) Tippen Sie auf [OK].

Der Bildschirm [Legen Sie den linken Rand des Druckbereichs innerhalb des von den Pinch Rollern vorgegebenen Bereichs fest.] erscheint.

(5) Halten Sie  gedrückt, um die Mitte der Klinge (A) etwa 2 mm von der rechten Kante des linken Pinch Rollers nach innen (B) zu bewegen.



(6) Tippen Sie auf [OK].

Die eingestellten linken und rechten Positionen werden auf den [Druckbereich (Breite)] angewendet.



(7) Tippen Sie auf [OK].

3. Konfigurieren Sie die Einstellungen entsprechend dem Medium.

Um eine optimale Ausgabe je nach Mediengröße und -typ zu gewährleisten, nehmen Sie die Mindestanzahl an Einstellungen vor. Alle hier eingestellten Elemente können auch einzeln eingestellt werden.

Vorgehensweise

1. Wählen Sie in der Anzeige [Medienausgabebetyp auswählen] die Ausgabeart aus und tippen Sie auf [Weiter].
 - [Nur drucken/Drucken & Schneiden]
Fahren Sie fort mit Schritt 2.
 - [Nur schneiden]
Wechseln Sie zur Anzeige [Multisensoreinstellung]. Wenn die automatische Anpassung abgeschlossen ist, tippen Sie auf [OK]. Damit sind die Einstellungen für [Nur schneiden] abgeschlossen.

2. Stellen Sie auf der Anzeige [Heizungstemperatur] die Temperaturen für [interne Heizung] und [Trockner] ein.
 - Wenn dies nicht erforderlich ist, tippen Sie auf [Weiter].
 - Gehen Sie wie folgt vor, um die Änderungen vorzunehmen.
 - a. Tippen Sie auf  oder , um die Temperatur für [interne Heizung] oder [Trockner] einzustellen.
 - b. Tippen Sie auf [Weiter].

3. Stellen Sie die Höhe des Druckkopfes über die Anzeige [Druckkopfhöhe] ein.
 - Wenn dies nicht erforderlich ist, tippen Sie auf [Weiter].
 - Gehen Sie wie folgt vor, um die Einstellungen vorzunehmen.
 - a. Tippen Sie auf [Ändern]
 - b. Öffnen Sie die Frontabdeckung.
 - c. Bewegen Sie den Hebel zur Höhenverstellung, um die Druckkopfhöhe einzustellen.
 - d. Schließen Sie die Frontabdeckung.
 - e. Tippen Sie auf [OK].
 - f. Tippen Sie auf [Weiter].
 Einzelheiten zu diesem Vorgang finden Sie unter [Ändern der Druckkopfhöhe\(P. 157\)](#).

4. Konfigurieren Sie auf der Anzeige [Nozzletest] die Einstellungen [Testdruck] und [Startposition des Druckes].
 - Wenn dies nicht erforderlich ist, tippen Sie auf [Weiter].
 - Um einen [Testdruck] auszuführen, tippen Sie auf [Testdruck]>[Ausführen]. Einzelheiten zur Vorgehensweise nach dem Testdruck finden Sie unter [Schritt 2: Normales Reinigungsverfahren\(P. 120\)](#).

5. Wählen Sie in der Anzeige [Medieneinstellungsmethode auswählen] die Anpassungsmethode aus.
Hier wird die Korrektur des Medienvorschubs zur Reduzierung der horizontalen Streifen und die Korrektur der Farbauftragsposition eingestellt.

Anmerkung

[Einfache Korrektur (automatisch)] ist die empfohlene Einstellung. Sie können die Korrekturwerte mit [Detaillierte Korrektur (manuell)] bestimmen.

- **Gehen Sie wie folgt vor, um automatische Einstellungen vorzunehmen.**
 - a. Tippen Sie auf [Einfache Korrektur (automatisch)]>[Weiter].
 - b. Tippen Sie in der Anzeige [Automatische Kalibrierung (Media Gap & Calibration)] auf [Ausführen].

Nach erfolgreichem Abschluss der automatischen Einstellung wird der Startbildschirm angezeigt. Damit sind die Einstellungen abgeschlossen.

Weitere Informationen dazu finden Sie unter [Erforderliche Anpassungen automatisch vornehmen](#)(P. 151).
- **Gehen Sie wie folgt vor, um manuelle Einstellungen vorzunehmen.**
 - a. Tippen Sie auf [Detaillierte Korrektur (manuell)]>[Weiter].
 - b. Tippen Sie auf [Ausführen] auf der Anzeige [Multisensoreinstellung].

Stellen Sie den Lesesensor optimal ein. Wenn die Einstellung fehlgeschlagen ist, folgen Sie den Anweisungen zur Behebung des Fehlers unter [Korrigieren des Lesesensors](#)(P. 198).
 - c. Tippen Sie auf [Weiter].
 - d. Führen Sie in der Anzeige [Detaillierte Vorschubkorrektur (manuell)] einen Testdruck durch.

Stellen Sie den Korrekturwert entsprechend dem Ergebnis des Testdrucks ein. Weitere Informationen dazu finden Sie unter [Manuelle Einstellung: Reduzierung der horizontalen Bänder \(Vorschubkorrekturfunktion\)](#)(P. 153).
 - e. Tippen Sie auf [Speichern und fortfahren].
 - f. Führen Sie in der Anzeige [Detaillierte Medienspalteinstellung (manuell)] einen Testdruck durch.

Stellen Sie die Korrekturwerte entsprechend dem Ergebnis des Testdrucks ein. Weitere Informationen dazu finden Sie unter [Manuelle Einstellung: Einstellen der Fehlausrichtung der Farbauftragsposition \(Medienspalteinstellung\)](#)(P. 155).
 - g. Tippen Sie auf [Speichern und beenden].

Damit ist die Einrichtung des Mediums abgeschlossen.

Einrichten von registrierten Medien

VORSICHT

Berühren Sie den Dancer Roller nicht grundlos.

Die Medienaufwickleinheit und die Zuführung könnten sich plötzlich bewegen, was zu Verletzungen führen kann.

Einrichten von Rollenmedien

Legen Sie das Rollenmedium in den Drucker ein. Nach dem Einlegen des Mediums wird als Status [Druck bereit.] angezeigt. Diese Arbeit wird als „Einrichten von Medien“ bezeichnet.

VORSICHT

Legen Sie das Rollenmedium korrekt ein.

Andernfalls kann das Medium herunterfallen und Verletzungen verursachen.

VORSICHT

Das Rollenmedium wiegt ca. 35 kg (30-Zoll-Modell: 30 kg).

Um Verletzungen zu vermeiden, gehen Sie vorsichtig mit dem Rollenmedium um.

VORSICHT

Laden Sie niemals Medien mit einem Gewicht von über 35 kg (30-Zoll-Modell: 30 kg).

Es kann sein, dass das Gerät diesem Gewicht nicht standhält und umkippt oder das Medium deshalb herunterfällt.

Legen Sie die Medien auf die Medienhalter.

Die Medienhalter dieses Gerätes sind für den Einsatz mit Medien vorgesehen, die ein Papprohr (Kern) mit einem Innendurchmesser von ca. 2 - 3 Zoll aufweisen.

WARNUNG

Die Handhabung von Rollenmaterial muss von mindestens zwei Personen durchgeführt werden und es ist darauf zu achten, dass nichts herunterfällt.

Der Versuch, schwere Medien in einer Weise anzuheben, die zu viel Kraft kostet, kann zu Verletzungen führen. Außerdem können solche Gegenstände durch Fallenlassen Verletzungen verursachen.

Vorgehensweise


1. Tippen Sie auf  auf dem Bedienfeld.

Die sekundäre Stromversorgung wird eingeschaltet.

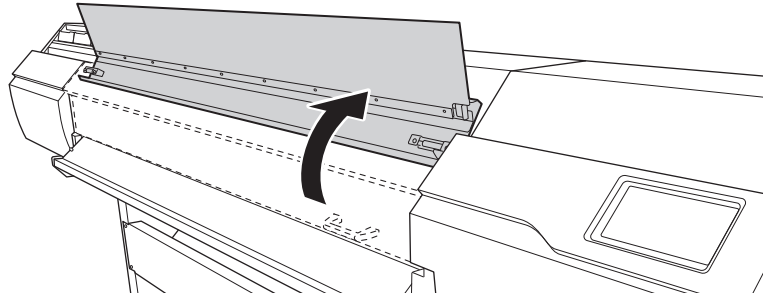
2. Wenn Sie eine Aufwickleinheit verwenden, stellen Sie sie wie folgt ein.

(1) Tippen Sie auf .

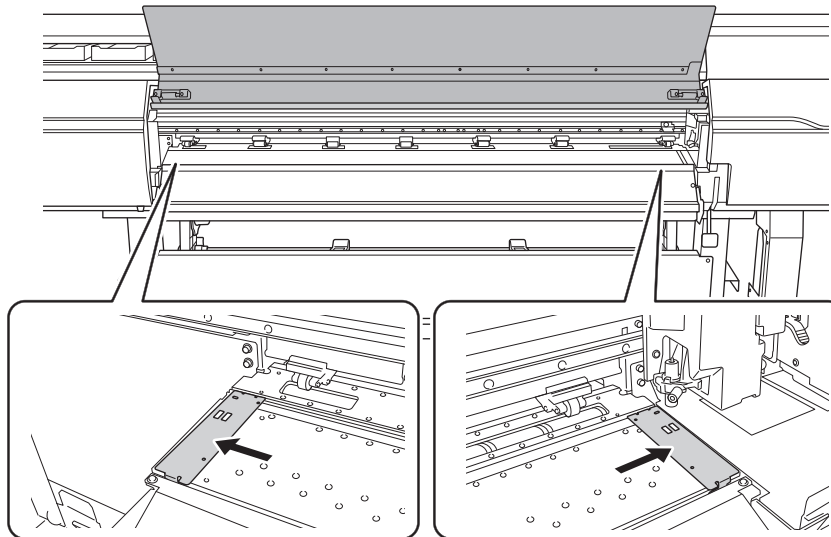
(2) Tippen Sie auf [Voreinstellungen]>[Aufwicklung]>[Aufwickelrichtung].

- (3) Wählen Sie [Rückwärts] oder [Vorwärts].
- (4) Tippen Sie auf [Speichern].
- (5) Tippen Sie auf , um zum ursprünglichen Display zurückzukehren.

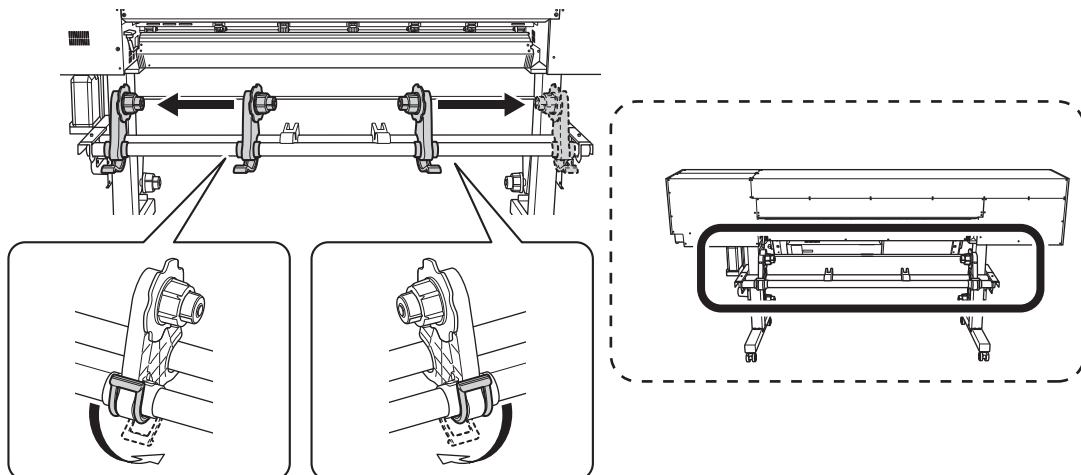
3. Öffnen Sie die Frontabdeckung.



4. Bewegen Sie die Medienklemmen an die Außenseite der Grit Roller am linken bzw. rechten Rand.



5. (Gehen Sie zur Rückseite des Druckers.) Lösen Sie die Verriegelungen der Medienhalter und ziehen Sie sie dann an das linke bzw. rechte Ende.



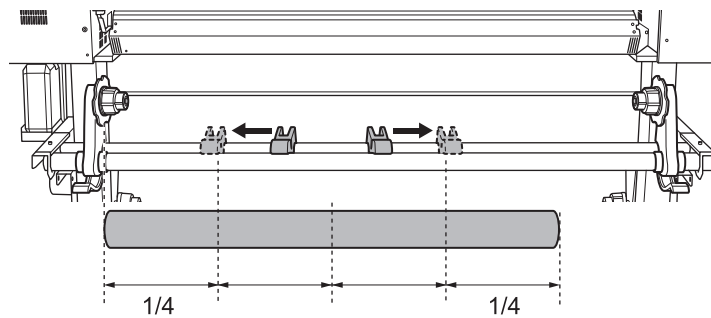
6. Platzieren Sie das Medium auf dem Gerät.

WICHTIG

Lassen Sie das Medium nicht über einen längeren Zeitraum auf den Medienstützen oder in den Leitungen liegen. Das Medium kann verformt werden. Seien Sie vorsichtig.

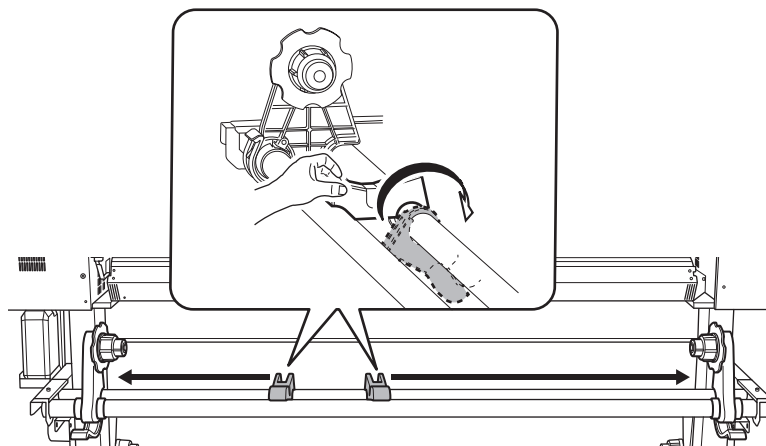
- **Medien mit einem Außendurchmesser von 220 mm oder weniger**

Platzieren Sie die Medienstützen an Positionen, die $1/4$ der Länge des Mediums von jedem Ende des Mediums aus betragen, und dann legen Sie das Medium ein.

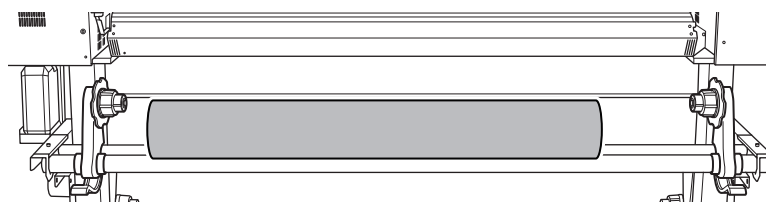


- **Medien mit einem Außendurchmesser von mehr als 220 mm**

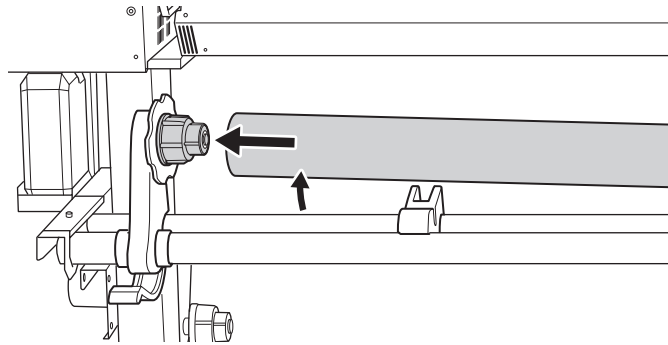
a. Drehen Sie die Medienstützen, um sie zu den Medienhaltern zu ziehen.



b. Platzieren Sie das Medium direkt zwischen die beiden Leitungen.



7. Setzen Sie die Papierröhre (Kern) des Mediums auf die Endkappe des linken Medienhalters.



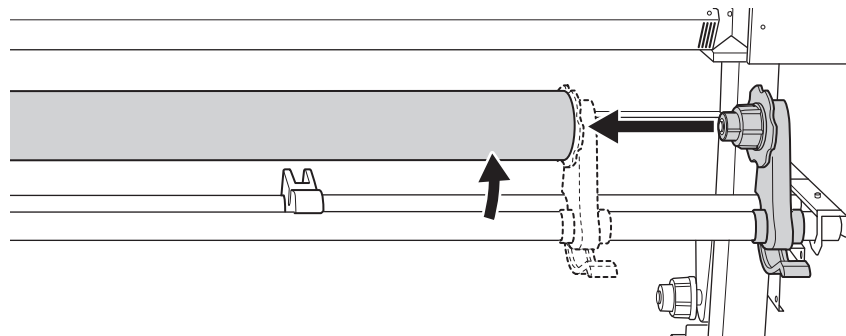
8. Bewegen Sie den rechten Medienhalter so, dass seine Endkappe auf der Papierröhre (Kern) des Mediums sitzt.

Befestigen Sie die Papierröhre sicher auf den Medienhaltern, um zu verhindern, dass sich das Medium leicht bewegen kann.

WICHTIG

Befestigen Sie die Medienhalter noch nicht an ihrem Platz.

Im folgenden Verfahren stellen Sie die Positionen der Medienhalter ein, bevor Sie sie befestigen. Sichern Sie sie noch nicht an an ihrem Platz.



A: Bestimmen Sie die Positionen des Mediums.

In diesem Abschnitt wird beschrieben, wie der Ansaugventilator verwendet wird, um ein Verrutschen des Mediums zu verhindern. Wenn Sie transparente Medien verwenden, deren Kanten nicht erkannt werden können, und wenn [Voreinstellungen]>[Erkennung von Medienkanten] auf [Deaktivieren] eingestellt ist, wird der Ansaugventilator nicht aktiviert, daher können mit diesem Verfahren keine Medien eingelegt werden. In diesen Fällen lesen Sie bitte unter 2. B: Bestimmen Sie die Positionen des Mediums ([Erkennung von Medienkanten]: [Deaktivieren]).(P. 41) nach.

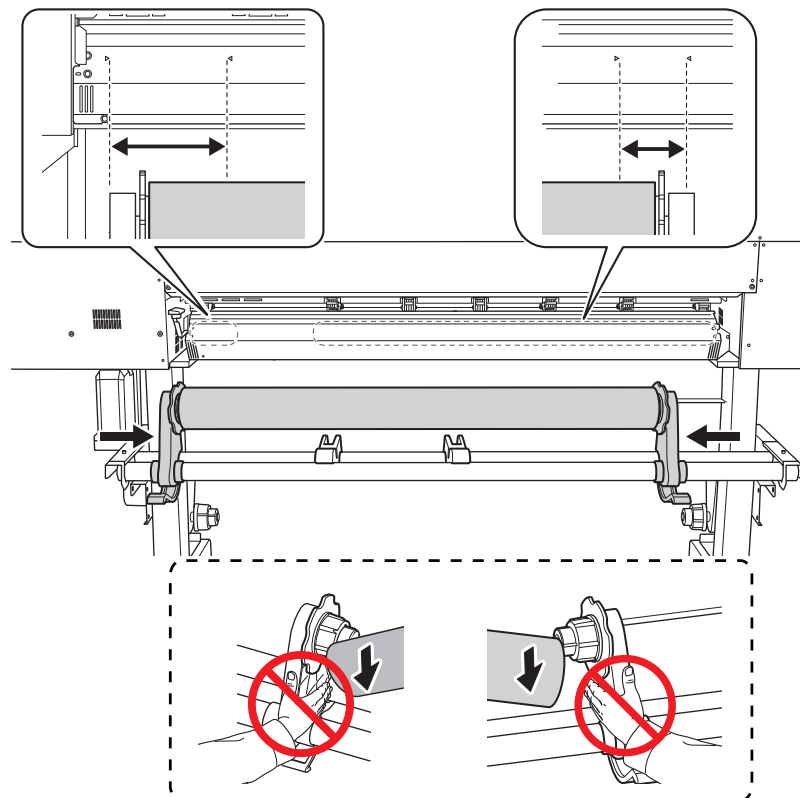
Standardmäßig ist [Unterstützung der Schräglagekorrektur beim Setup] auf [Aktivieren] eingestellt.

Vorgehensweise

1. Bestimmen Sie die linke und rechte Position des Mediums mit den als Referenz verwendeten Kornmustern.

Beachten Sie bei der Bestimmung der Positionen die folgenden Punkte.

- Halten Sie die Medienhalter von außen fest und bewegen Sie sie.
- Stellen Sie sicher, dass der linke Rand des Mediums so positioniert ist, dass er im Bereich des Kornmusters des linken Rands liegt.
- Stellen Sie sicher, dass der rechte Rand des Mediums so positioniert ist, dass er im Bereich eines der Kornmuster liegt.



VORSICHT

Greifen Sie sie nicht an anderen als den beschriebenen Stellen an. Bewegen Sie das Medium nicht, wenn Sie es direkt halten.

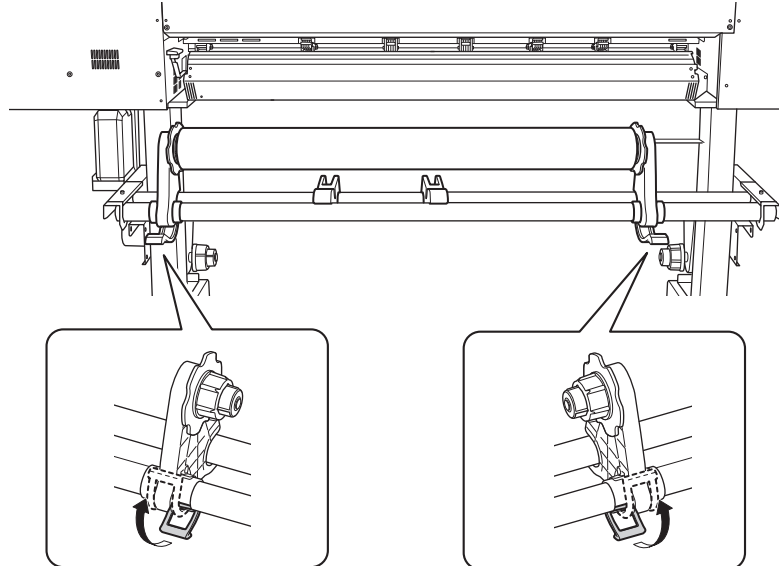
Andernfalls kann das Medium vom Medienhalter herunterfallen und Verletzungen verursachen.

WICHTIG

Bestimmen Sie an dieser Stelle klar die linke und rechte Seitenposition des Mediums.

Wenn nach Abschluss dieses Vorgangs die linke und rechte Seitenposition nicht in die richtige Position zur Sicherung des Mediums mit den Pinch Rollern passen, müssen Sie zu diesem Schritt zurückkehren, um diesen Vorgang erneut durchzuführen. Wenn Sie das Medium halten, um seine Position zwangsweise neu einzustellen, wird das Medium während des Druckvorgangs verzerrt, was sich negativ auf das Druckergebnis auswirkt.

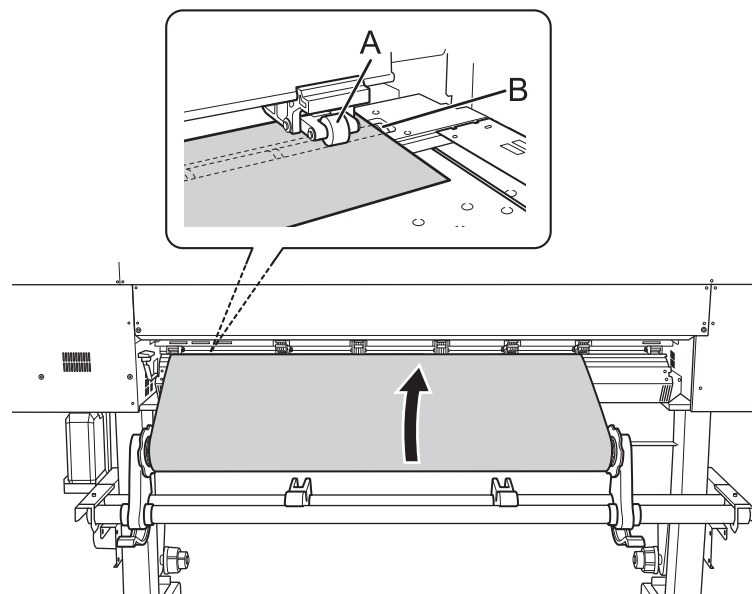
2. Sichern Sie die Medienhalter.



3. Gehen Sie wie folgt vor, um das Medium einzulegen.

Auf diese Weise wird eine Schiefelage des Mediums verhindert.

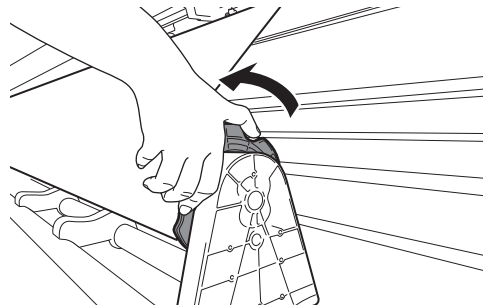
- (1) Führen Sie die Vorderkante des Mediums zwischen den Pinch Rollern (A) und den Grit Rollern (B) hindurch.



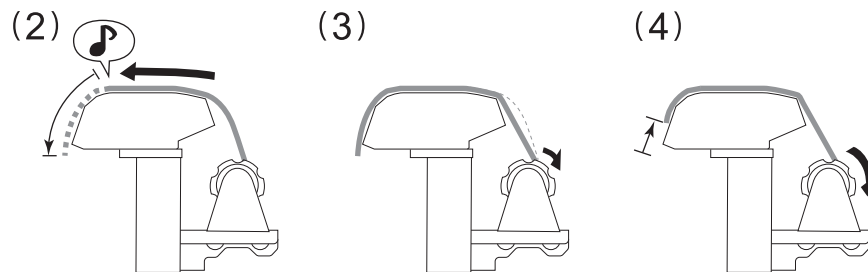
- (2) Führen Sie das Medium zu, bis Sie einen Signalton hören, dann führen Sie noch ca. 20 cm des Mediums zu.

Sie hören einen Signalton. Ca. 5 Sekunden später ertönen zwei Signaltöne, dann schaltet sich der Ansaugventilator ein. Während der Ansaugventilator ansaugt, wird die Position des Mediums beibehalten, auch wenn Sie es mit den Händen nicht mehr festhalten.

- (3) Halten Sie den Medienhalterflansch fest und drehen Sie ihn in Aufwickelrichtung, um den Durchhang des Mediums zu beseitigen.



- (4) Sobald das Medium straff ist, nehmen Sie zusätzlich etwa 10 cm des Mediums auf.

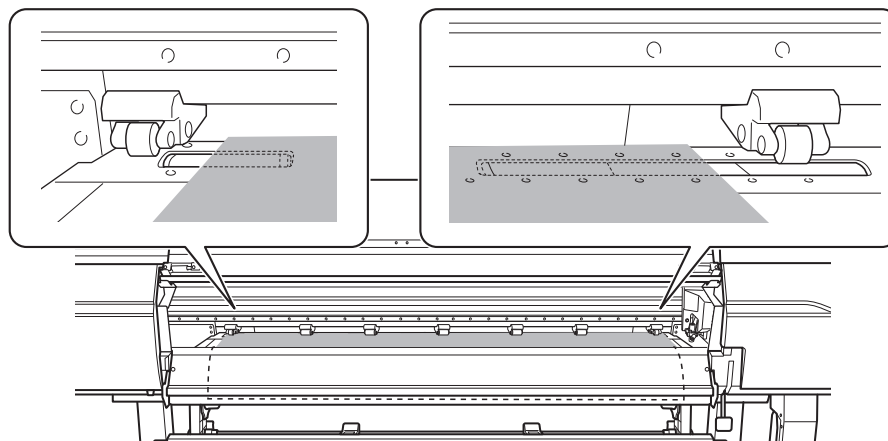


Anmerkung

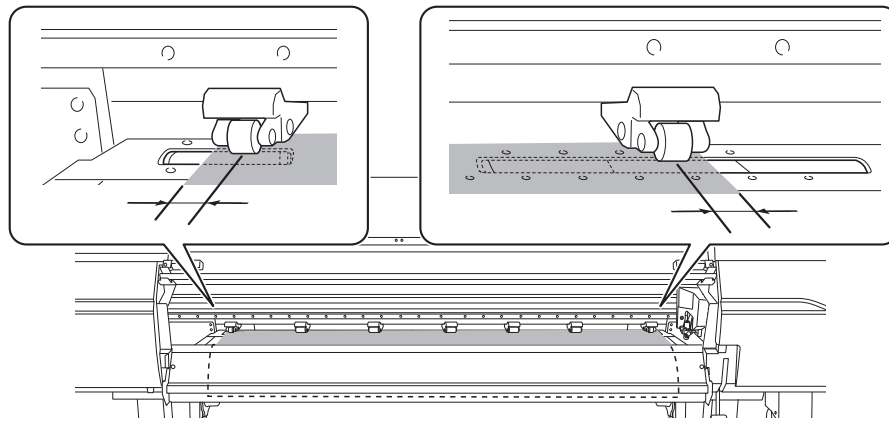
Wenn Sie zu viel Material aufgenommen haben, hören Sie zwei kurze Signaltöne, und der Ansaugventilator stoppt. Nehmen Sie das Medium auf und wiederholen Sie den Vorgang ab Schritt (1).

4. (Gehen Sie an die Vorderseite des Druckers.) Vergewissern Sie sich, dass beide Kanten des Mediums über den Grit Rollern liegen.

Achten Sie darauf, dass Sie die rechte Kante des Mediums auf das rechte Ende des Grit Rollers legen.



5. Bewegen Sie den linken und rechten Pinch Roller und legen Sie sie auf beide Kanten des Mediums. Positionieren Sie sie mit einem Abstand von ca. 10 mm von jeder Kante des Mediums.



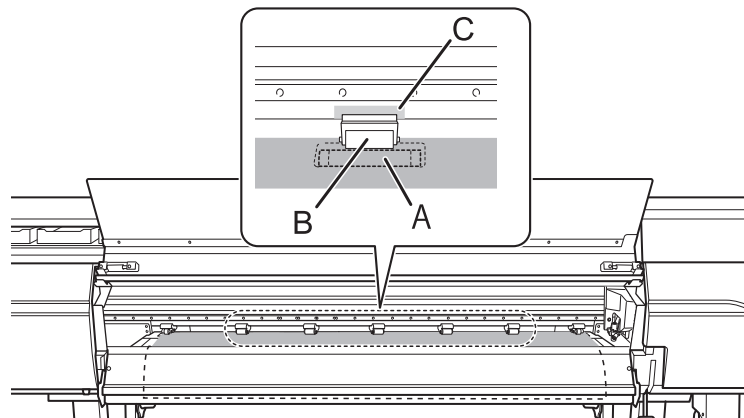
WICHTIG

- Achten Sie darauf, dass Sie den linken und rechten Pinch Roller benutzen. Die Kraft, mit der das Medium eingeklemmt wird, variiert zwischen den mittleren Pinch Rollern und den linken und rechten Pinch Rollern. Die Verwendung der mittleren Pinch Roller zum Andrücken der Medienkanten führt zu einer instabilen Medienzuführung.
- Wenn Sie die Medienposition neu einstellen möchten, gehen Sie zur Rückseite des Druckers zurück, lösen Sie die Medienhalter und wiederholen Sie den Vorgang ab Schritt 1. Wenn Sie einfach vor dem Drucker stehen und das Medium festhalten, um seine Position gewaltsam zu korrigieren, wird das Medium während des Drucks verzerrt oder es löst sich, was die Druckqualität beeinträchtigt.

Anmerkung

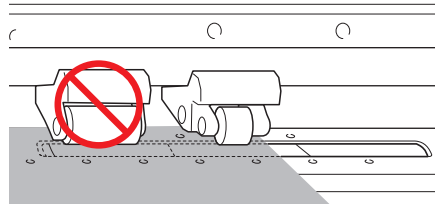
Um die Pinch Roller sanft zu bewegen, drücken Sie sie nahe an die Schiene.

- 6. Bewegen Sie die mittleren Pinch Roller (B) über alle übrigen vom Medium (A) abgedeckten Grit Roller. An den Stellen, wo Grit Roller vorhanden sind, ergeben sich Kornmuster (C).**

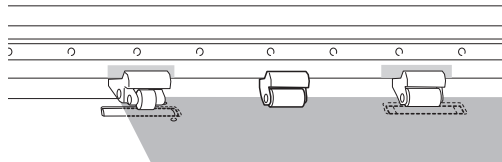


WICHTIG

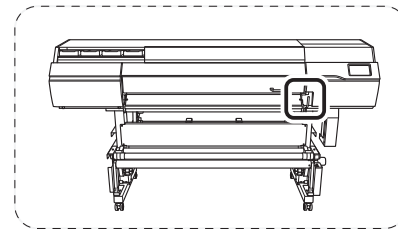
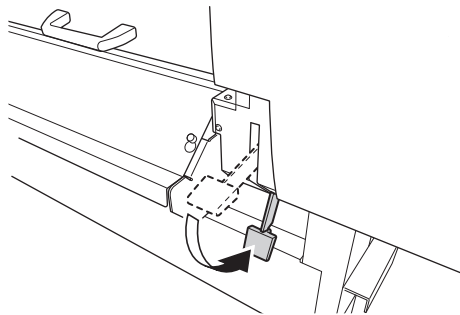
- Platzieren Sie die mittleren Pinch Roller über alle Kornmuster innerhalb der Medienbreite. Wenn Sie vergessen haben, die mittleren Pinch Roller zu platzieren, wird das Medium beim Drucken verzerrt oder löst sich, was sich auf die Druckqualität auswirkt.
- Der mittlere Pinch Roller senkt sich nicht vom rechten Ende auf die drei Grit Roller ab. Platzieren Sie den mittleren Pinch Roller auf einen anderen Grit Roller als diese drei.



- Je nach Breite des verwendeten Mediums kann es zusätzliche mittlere Pinch Roller geben. Bewegen Sie die zusätzlichen mittleren Pinch Roller in die Positionen, in denen keine Kornmuster vorhanden sind. Wo keine Kornmuster vorhanden sind, kommen die mittleren Pinch Roller nicht nach unten.



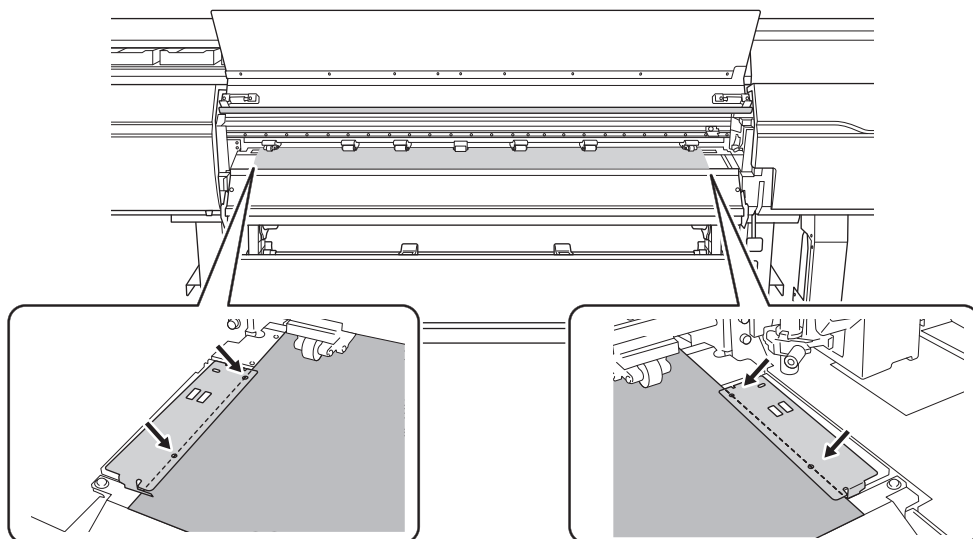
7. Senken Sie den Ladehebel (vorne).



WICHTIG

Wenn Sie die Medienposition neu einstellen möchten, gehen Sie zur Rückseite des Druckers zurück, lösen Sie die Medienhalter und wiederholen Sie den Vorgang ab Schritt 1. Wenn Sie einfach vor dem Drucker stehen und das Medium festhalten, um seine Position gewaltsam zu korrigieren, wird das Medium während des Drucks verzerrt oder es löst sich, was die Druckqualität beeinträchtigt.

8. Richten Sie die Kanten des Mediums auf die Lochmitte der Medienklemmen links und rechts aus.



9. Schließen Sie die Frontabdeckung.

2. B: Bestimmen Sie die Positionen des Mediums ([Erkennung von Medienkanten]: [Deaktivieren]).

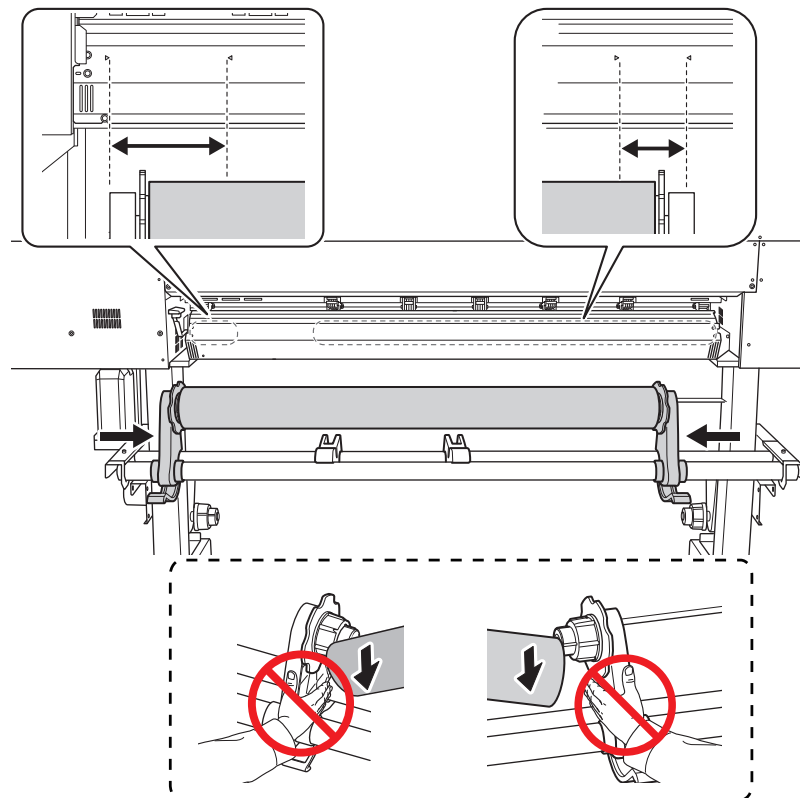
In diesem Abschnitt wird beschrieben, wie die Positionen des Mediums ohne Verwendung des Ansaugventilators bestimmt werden können. Beachten Sie diese Informationen, wenn Sie transparente Medien verwenden, deren Kanten nicht erkannt werden können, und wenn [Voreinstellungen]>[Erkennung von Medienkanten] auf [Deaktivieren] eingestellt ist.

Vorgehensweise

1. Bestimmen Sie die linke und rechte Position des Mediums mit den als Referenz verwendeten Kornmustern.

Beachten Sie bei der Bestimmung der Positionen die folgenden Punkte.

- Halten Sie die Medienhalter von außen fest und bewegen Sie sie.
- Stellen Sie sicher, dass der linke Rand des Mediums so positioniert ist, dass er im Bereich des Kornmusters des linken Rands liegt.
- Stellen Sie sicher, dass der rechte Rand des Mediums so positioniert ist, dass er im Bereich eines der Kornmuster liegt.



⚠ VORSICHT

Greifen Sie sie nicht an anderen als den beschriebenen Stellen an. Bewegen Sie das Medium nicht, wenn Sie es direkt halten.

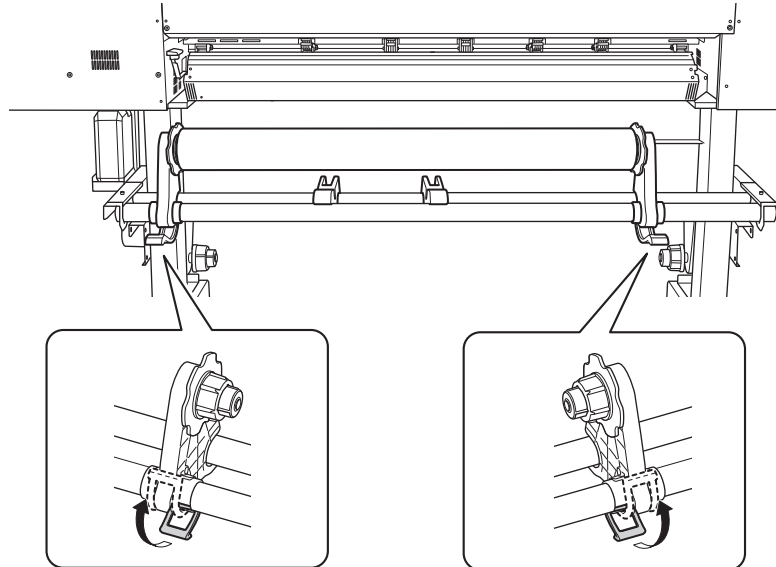
Andernfalls kann das Medium vom Medienhalter herunterfallen und Verletzungen verursachen.

WICHTIG

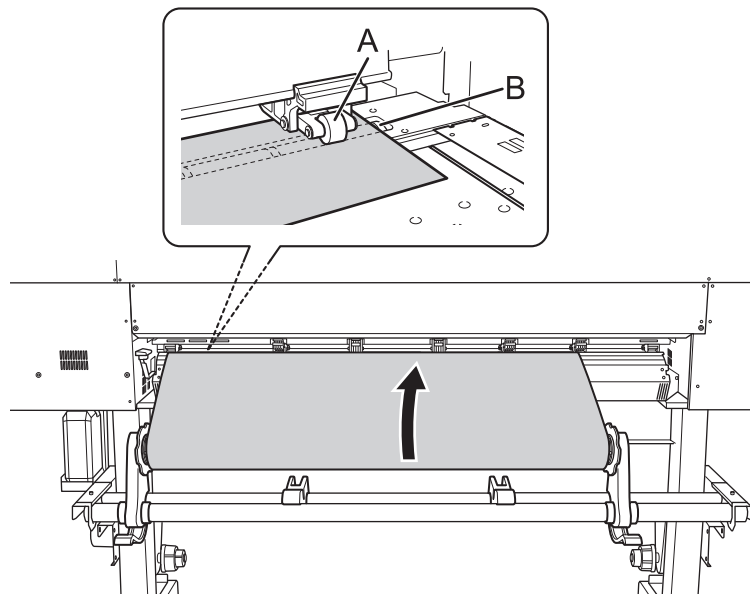
Bestimmen Sie an dieser Stelle klar die linke und rechte Seitenposition des Mediums.

Wenn nach Abschluss dieses Vorgangs die linke und rechte Seitenposition nicht in die richtige Position zur Sicherung des Mediums mit den Pinch Rollern passen, müssen Sie zu diesem Schritt zurückkehren, um diesen Vorgang erneut durchzuführen. Wenn Sie das Medium halten, um seine Position zwangsweise neu einzustellen, wird das Medium während des Druckvorgangs verzerrt, was sich negativ auf das Druckergebnis auswirkt.

2. Sichern Sie die Medienhalter.

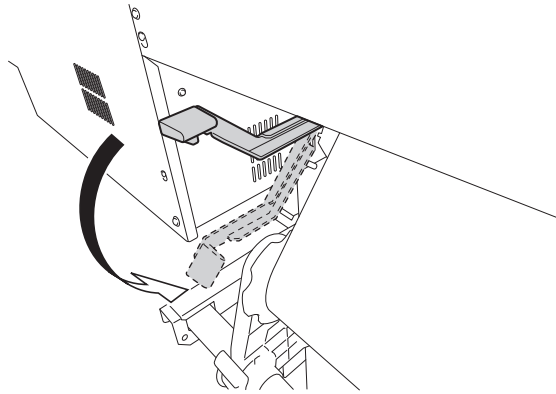


3. Führen Sie die Vorderkante des Mediums zwischen den Pinch Rollern (A) und den Grit Rollern (B) hindurch.

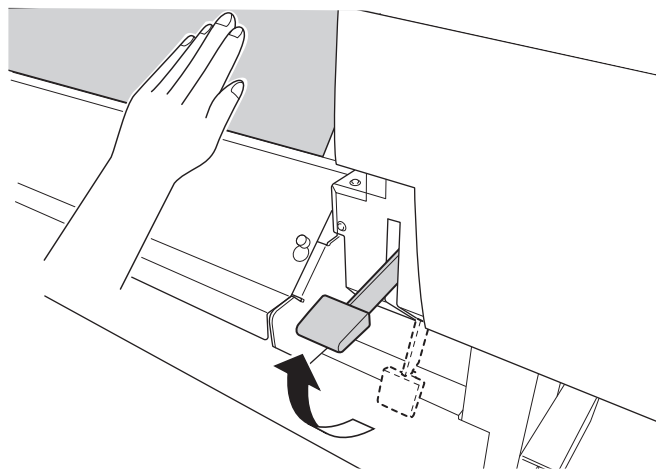


4. Senken Sie den Ladehebel (hinten).

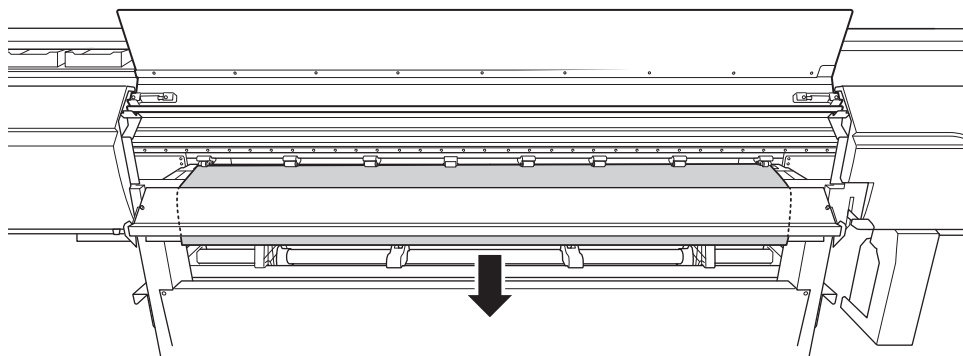
Das Medium wird an seinem Platz gehalten.



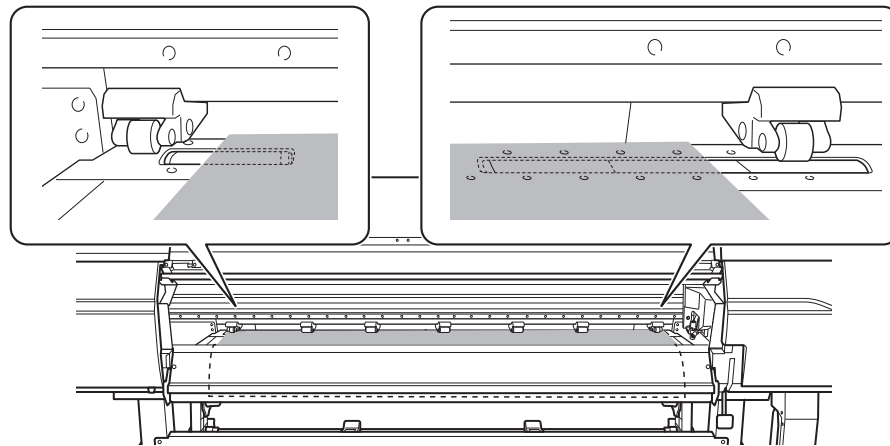
5. (Gehen Sie an die Vorderseite des Druckers.) Halten Sie das Medium vorsichtig nach unten und heben Sie den Ladehebel (vorne) an.
Das Medium wird freigegeben.



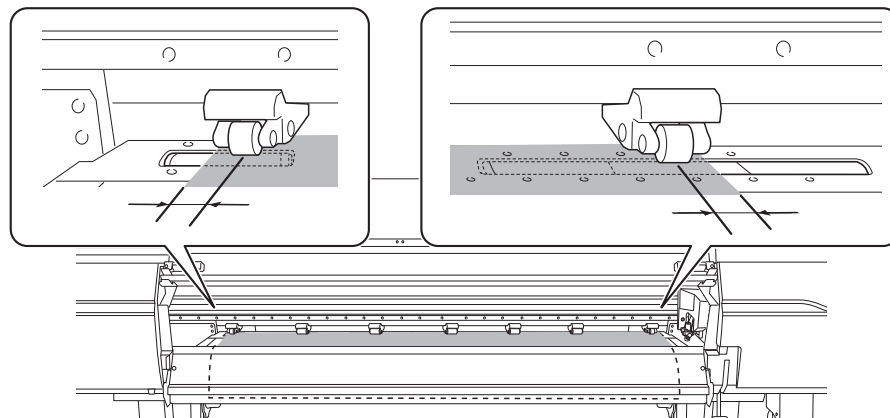
6. Ziehen Sie das Medium über die Schutzhaube heraus.



7. Vergewissern Sie sich, dass beide Kanten des Mediums über den Grit Rollern liegen.
Achten Sie darauf, dass Sie die rechte Kante des Mediums auf das rechte Ende des Grit Rollers legen.



8. Bewegen Sie den linken und rechten Pinch Roller und legen Sie sie auf beide Kanten des Mediums. Positionieren Sie sie mit einem Abstand von ca. 10 mm von jeder Kante des Mediums.



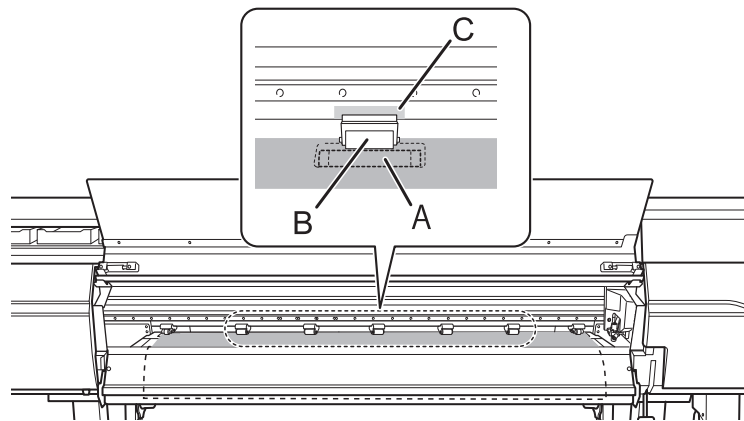
WICHTIG

- Achten Sie darauf, dass Sie den linken und rechten Pinch Roller benutzen. Die Kraft, mit der das Medium eingeklemmt wird, variiert zwischen den mittleren Pinch Rollern und den linken und rechten Pinch Rollern. Die Verwendung der mittleren Pinch Roller zum Andrücken der Medienkanten führt zu einer instabilen Medienzuführung.
- Wenn Sie die Medienposition neu einstellen möchten, gehen Sie zur Rückseite des Druckers zurück, lösen Sie die Medienhalter und wiederholen Sie den Vorgang ab Schritt 1. Wenn Sie einfach vor dem Drucker stehen und das Medium festhalten, um seine Position gewaltsam zu korrigieren, wird das Medium während des Drucks verzerrt oder es löst sich, was die Druckqualität beeinträchtigt.

Anmerkung

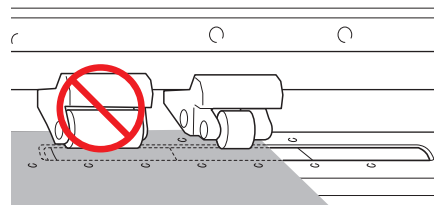
Um die Pinch Roller sanft zu bewegen, drücken Sie sie nahe an die Schiene.

9. Bewegen Sie die mittleren Pinch Roller (B) über alle übrigen vom Medium (A) abgedeckten Grit Roller. An den Stellen, wo Grit Roller vorhanden sind, ergeben sich Kornmuster (C).

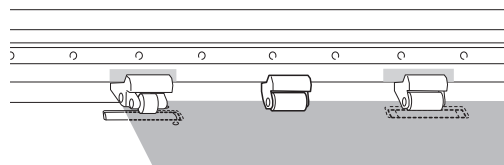


WICHTIG

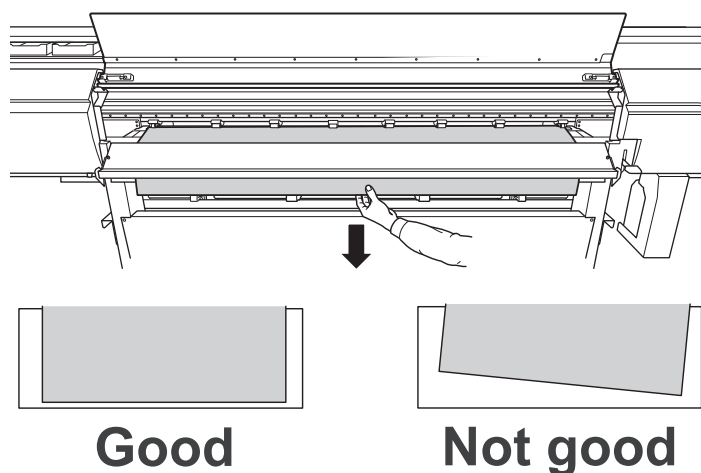
- Platzieren Sie die mittleren Pinch Roller über alle Kornmuster innerhalb der Medienbreite. Wenn Sie vergessen haben, die mittleren Pinch Roller zu platzieren, wird das Medium beim Drucken verzerrt oder löst sich, was sich auf die Druckqualität auswirkt.
- Der mittlere Pinch Roller senkt sich nicht vom rechten Ende auf die drei Grit Roller ab. Platzieren Sie den mittleren Pinch Roller auf einen anderen Grit Roller als diese drei.



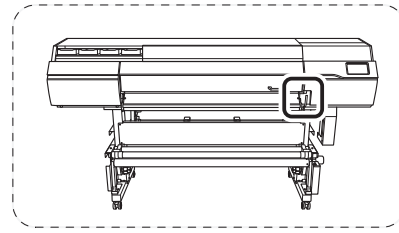
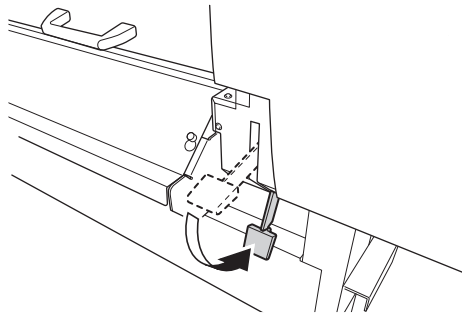
- Je nach Breite des verwendeten Mediums kann es zusätzliche mittlere Pinch Roller geben. Bewegen Sie die zusätzlichen mittleren Pinch Roller in die Positionen, in denen keine Kornmuster vorhanden sind. Wo keine Kornmuster vorhanden sind, kommen die mittleren Pinch Roller nicht nach unten.



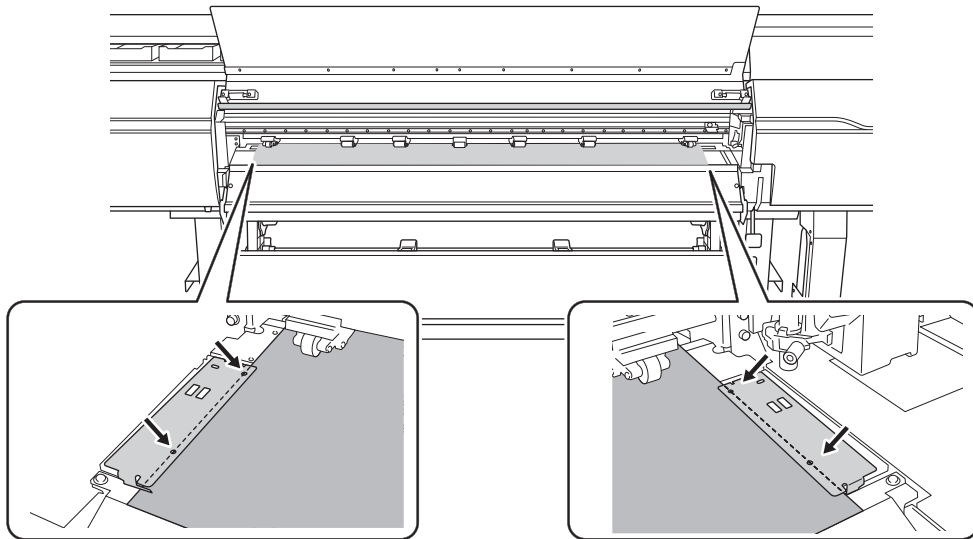
10. Halten Sie das Medium in der Mitte und ziehen Sie es heraus, wobei Sie darauf achten müssen, es gerade zu halten und alle Bereiche des Mediums zu straffen.



11. Senken Sie den Ladehebel (vorne).



12. Richten Sie die Kanten des Mediums auf die Lochmitte der Medienklemmen links und rechts aus.



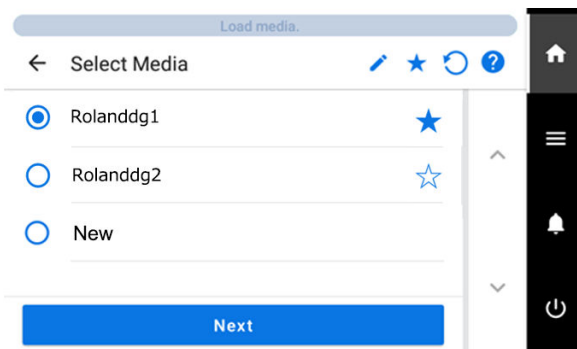
13. Schließen Sie die Frontabdeckung.

3. Wählen Sie das Medium aus.

Vorgehensweise










1. Tippen Sie auf  [Installation].

Die registrierten Medien werden in einer Liste angezeigt.



2. Wählen Sie die zu verwendende Medienbezeichnung.

Anmerkung

- Wenn Sie auf  tippen, können Sie die registrierten Medien nach Schlüsselwörtern durchsuchen.
Um die eingegebenen Schlüsselwörter zurückzusetzen, tippen Sie auf .
- Wenn Sie rechts neben der Medienbezeichnung auf  tippen, wechselt das Symbol zu  und das Medium wird in den Favoriten registriert.
Tippen Sie oben im Bedienfeld auf den Favoritenfilter (), um den Filter einzuschalten () und nur favorisierte Medien anzuzeigen.
Tippen Sie auf  , um den Favoritenfilter auszuschalten.
- Tippen Sie auf  , um den Favoritenfilter auszuschalten () und alle Schlüsselwörter zurückzusetzen.
- Die Schlüsselwortsuche und der Favoritenfilter können gleichzeitig verwendet werden.


3. Tippen Sie auf [Weiter].
4. Der Bildschirm [Installationsverfahren] erscheint. Wählen Sie, ob die Aufwickleinheit verwendet werden soll.
5. Tippen Sie auf [Setup starten].
Der Schneidschlitten bewegt sich und erkennt die Breite des Mediums und die Positionen der Medienklemmen. Dieser Vorgang wird als Initialisierung bezeichnet.
6. Wenn [Druckbereich (Breite)] angezeigt wird, konfigurieren Sie die Einstellungen wie folgt.

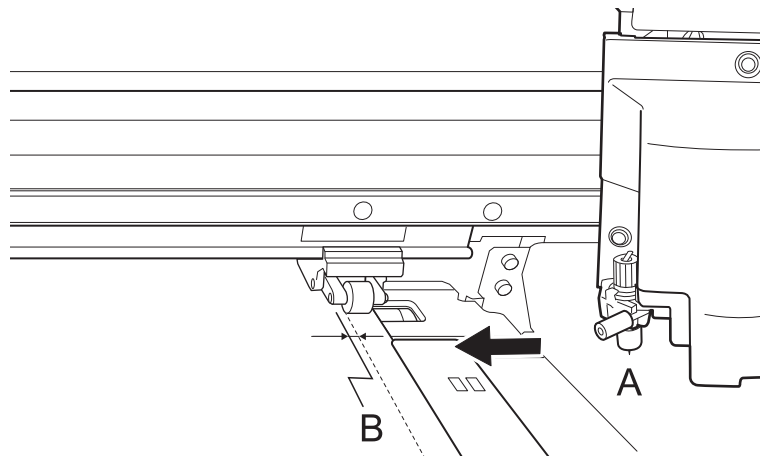
Anmerkung

Bei dem in Schritt 2 ausgewählten Medium handelt es sich um ein Medium, dessen Druckbereich bei der Registrierung als neues Medium manuell festgelegt wurde. Der Druckbereich muss jedes Mal manuell eingestellt werden, daher erscheint die Anzeige [Druckbereich (Breite)].

- (1) Tippen Sie auf [Ändern].


Der Bildschirm [Legen Sie den rechten Rand des Druckbereichs innerhalb des von den Pinch Rollern vorgegebenen Bereichs fest.] erscheint.

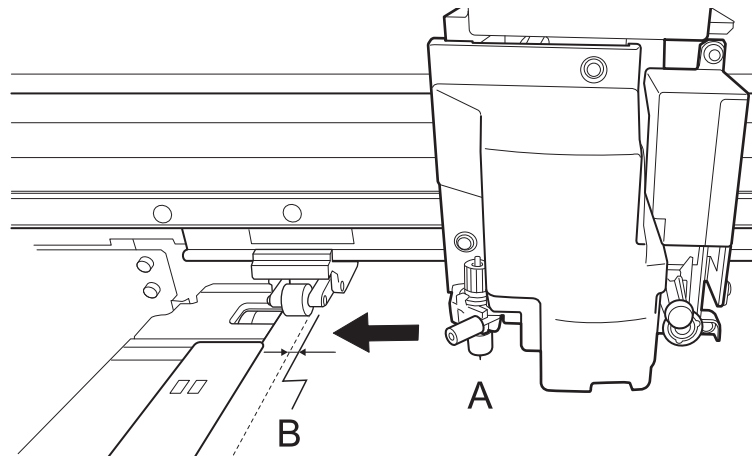
- (2) Halten Sie  gedrückt, um die Mitte der Klinge (A) etwa 2 mm von der linken Kante des rechten Pinch Rollers nach innen (B) zu bewegen.



- (3) Tippen Sie auf [OK].

Der Bildschirm [Legen Sie den linken Rand des Druckbereichs innerhalb des von den Pinch Rollern vorgegebenen Bereichs fest.] erscheint.

- (4) Halten Sie  gedrückt, um die Mitte der Klinge (A) etwa 2 mm von der rechten Kante des linken Pinch Rollers nach innen (B) zu bewegen.



- (5) Tippen Sie auf [OK].

Die eingestellten linken und rechten Positionen werden auf den [Druckbereich (Breite)] angewendet.

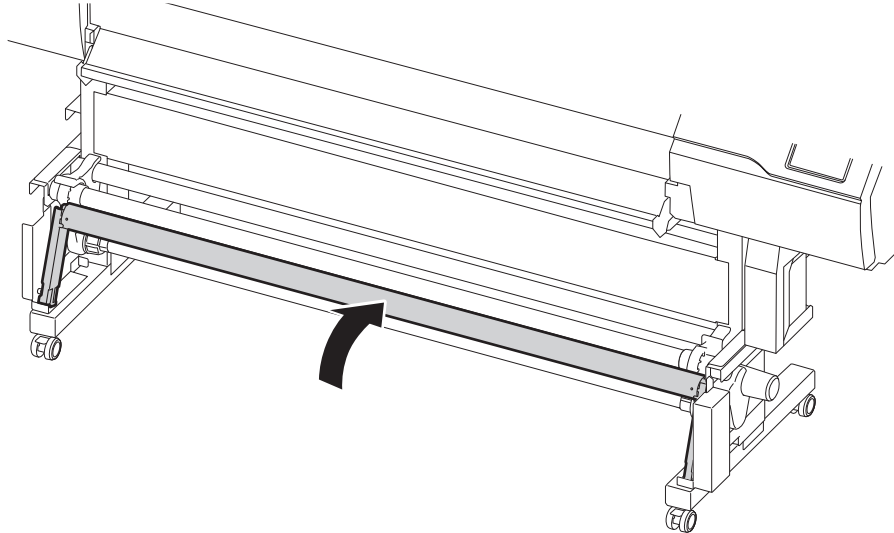
- (6) Tippen Sie auf [OK].

4. Legen Sie das Medium in die Aufwickleinheit ein.

Wenn Sie die Aufwickleinheit nicht verwenden wollen, ist die Einrichtung abgeschlossen.

Vorgehensweise

1. Senken Sie den Dancer Roller nach hinten ab.



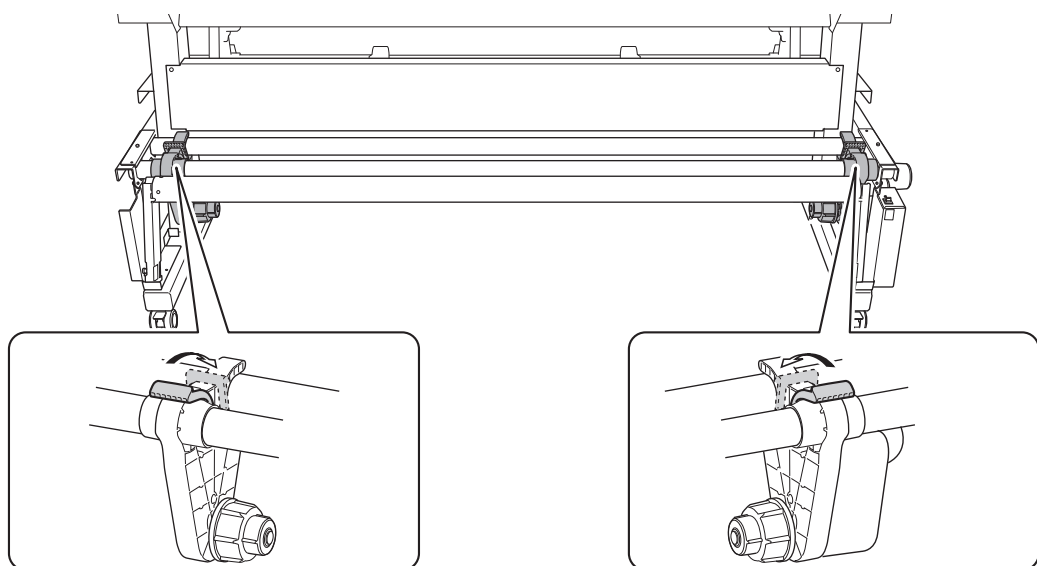
2. Gehen Sie wie folgt vor, um eine Papprolle in die Medienhalter der Aufwickleinheit einzulegen. Bereiten Sie ein Papprohr vor, das breiter ist als das eingelegte Medium.

WICHTIG

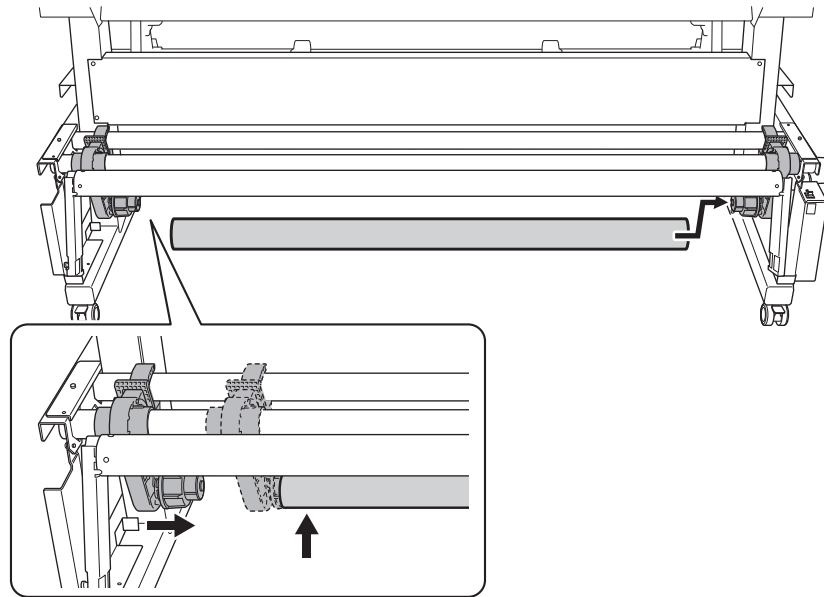
Papprohre sind Verbrauchsmaterial.

Achten Sie auf den Zustand des Papprohrs und tauschen Sie es zu gegebener Zeit aus, damit das Medium ordnungsgemäß aufgenommen werden kann.

- (1) Lösen Sie die Medienhalter, damit sie frei bewegt werden können.



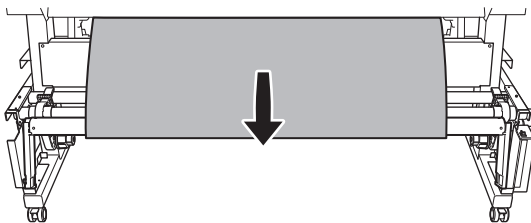
- (2) Stecken Sie das Papprohr auf die rechte Endkappe. Stecken Sie das Papprohr fest auf, bis zum Ende der Endkappe.
- (3) Schieben Sie den linken Medienhalter in das Papprohr.



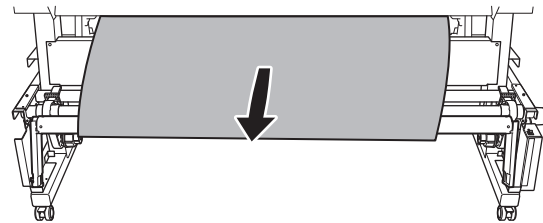
3. Halten Sie die Taste  auf dem Bedienfeld gedrückt, um das Medium so lange auszugeben, bis das Endes des Mediums das Papprohr erreicht.

Bei jedem Druck auf diese Taste werden 10 mm des Mediums ausgegeben. Halten Sie die Taste gedrückt, um Papier durchgehend auszugeben.

Good

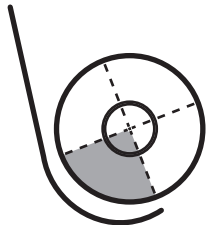
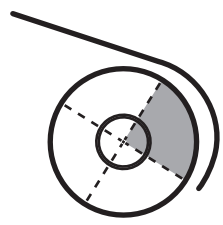


Not Good



Anmerkung

Geben Sie das Medium so weit aus, dass es mindestens 1/4 des Papierrohrs umwickeln kann.

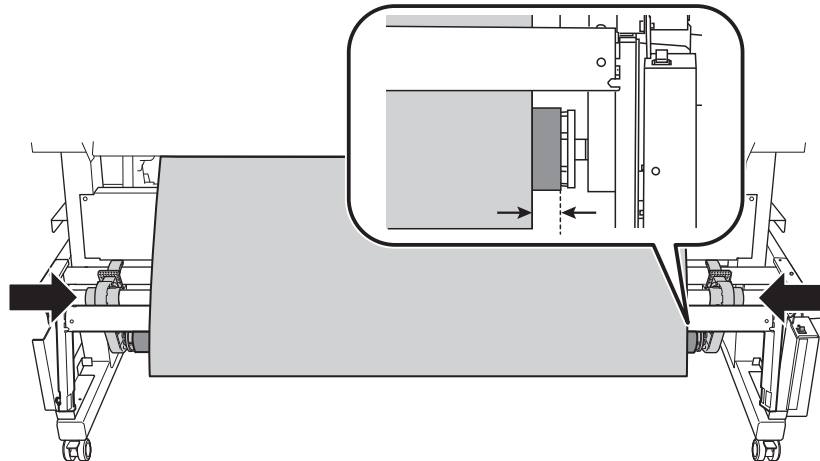
Wenn Sie die Einstellung FORWARD verwenden	Wenn Sie die Einstellung BACKWARD verwenden
	

4. Gehen Sie wie folgt vor, um die Positionen der Medienhalter anzupassen.

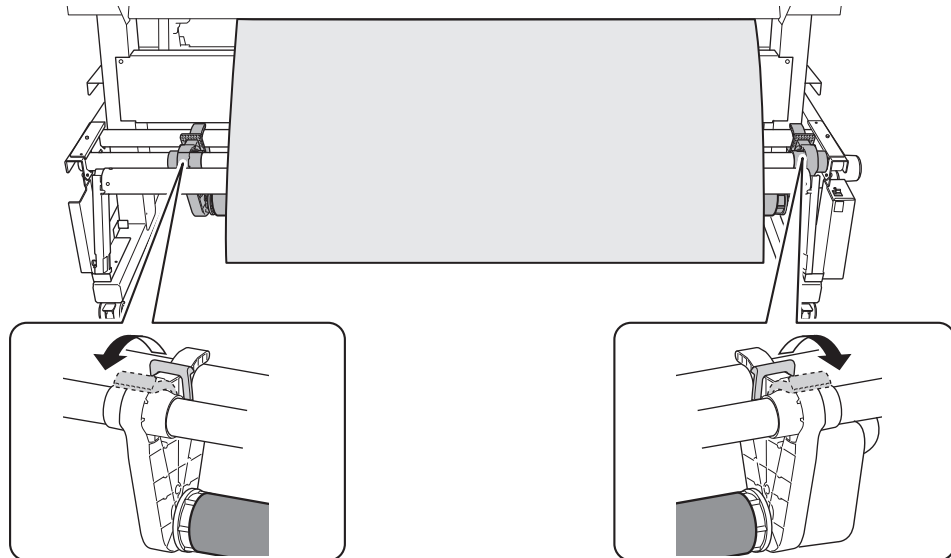
(1) Bewegen Sie beide Medienhalter so, dass Sie das Papprohr von der rechten Kante des Mediums aus sehen können.

- Halten Sie die Medienhalter von außen fest und bewegen Sie sie.

- Stellen Sie die Positionen so ein, dass das Medium in der Mitte des Papprohrs aufgenommen wird.



- (2) Sichern Sie den linken und rechten Medienhalter.

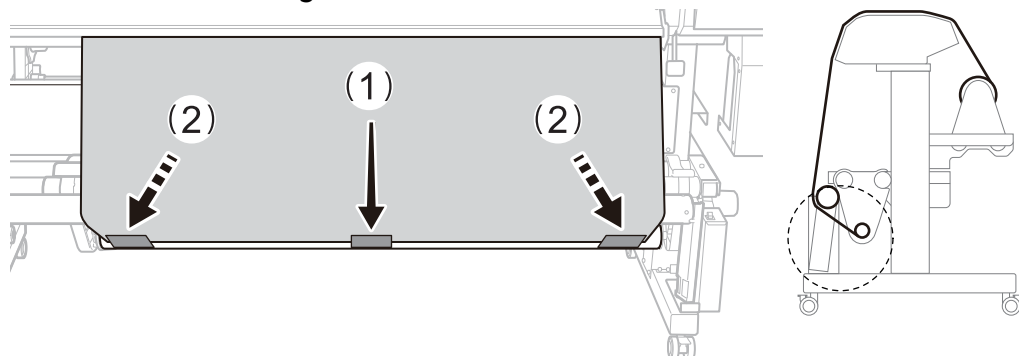


5. Gehen Sie wie folgt vor, um das Medium auf dem Papprohr zu befestigen.

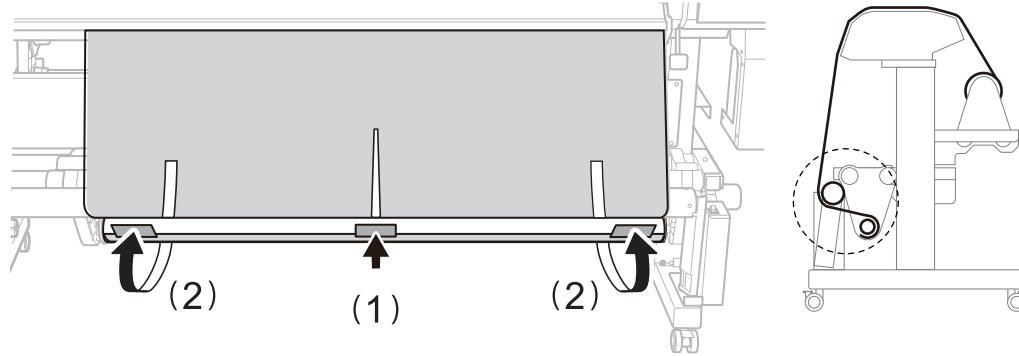
Sichern Sie das Medium in der [Aufwickelrichtung], die Sie in Schritt 2 von [Legen Sie die Medien auf die Medienhalter.](#) (P. 69) eingestellt haben.

- (1) Sichern Sie die Mitte des Mediums mit Klebeband auf dem Papprohr, während Sie daran ziehen, um ein Durchhängen zu verhindern.
- (2) Ziehen Sie das Medium von der Mitte weg zu den äußeren Rändern und fixieren Sie den linken und rechten Rand des Mediums mit Klebeband auf dem Papprohr.

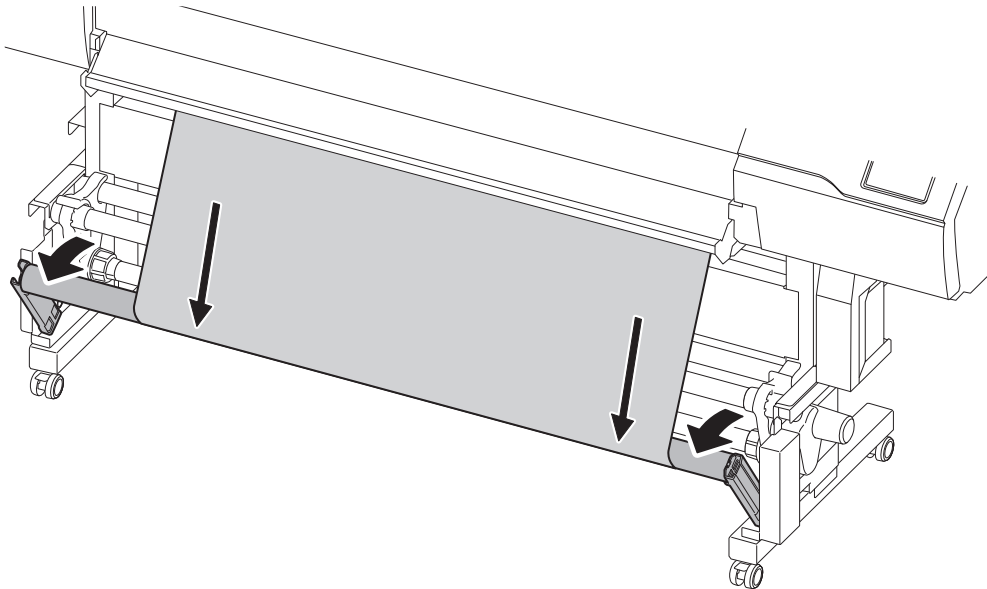
- Wenn Sie die Einstellung FORWARD verwenden



- Wenn Sie die Einstellung BACKWARD verwenden



6. Tippen Sie auf [OK].
Ein kleines Stück des Mediums wird ausgegeben.
7. Senken Sie den Dancer Roller nach vorne ab.



8. Tippen Sie auf [OK].

WICHTIG

Wenn Sie drucken und schneiden oder nur schneiden, wickeln Sie das Medium etwas von der Aufwicklung zurück, um die Spannung aus dem Medium herauszunehmen.

Wenn nicht sofort nach dem Einrichten genügend Material auf das Papprohr gewickelt wird, wird dieser Vorgang möglicherweise nicht gut ausgeführt, wodurch die Schnittqualität beeinträchtigt wird und eine kontinuierliche Aufwicklung verhindert wird. Wenn Sie den Schneidevorgang unmittelbar nach dem Anbringen des Mediums auf dem Papprohr durchführen, führen Sie zunächst genügend Material zu, um den Aufwickelvorgang einige Male auszuführen, und setzen Sie den Basispunkt.

Einrichten von Schnittmedien

Legen Sie das Schnittmedium in den Drucker ein. Nach dem Einlegen des Mediums wird als Status [Druck bereit.] angezeigt. Diese Arbeit wird als „Einrichten von Medien“ bezeichnet.

1. A: Bestimmen Sie die Positionen des Mediums.

Wenn Sie transparente Medien verwenden, deren Kanten nicht erkannt werden können, und wenn [Voreinstellungen]>[Erkennung von Medienkanten] auf [Deaktivieren] eingestellt ist, wird der Ansaugventilator nicht aktiviert, daher können mit diesem Verfahren keine Medien eingelegt werden. In diesen Fällen lesen Sie bitte unter 1. B: Bestimmen Sie die Positionen des Mediums ([Erkennung von Medienkanten]: [Deaktivieren]).(P. 60) nach.

Standardmäßig ist [Unterstützung der Schräglagekorrektur beim Setup] auf [Aktivieren] eingestellt.

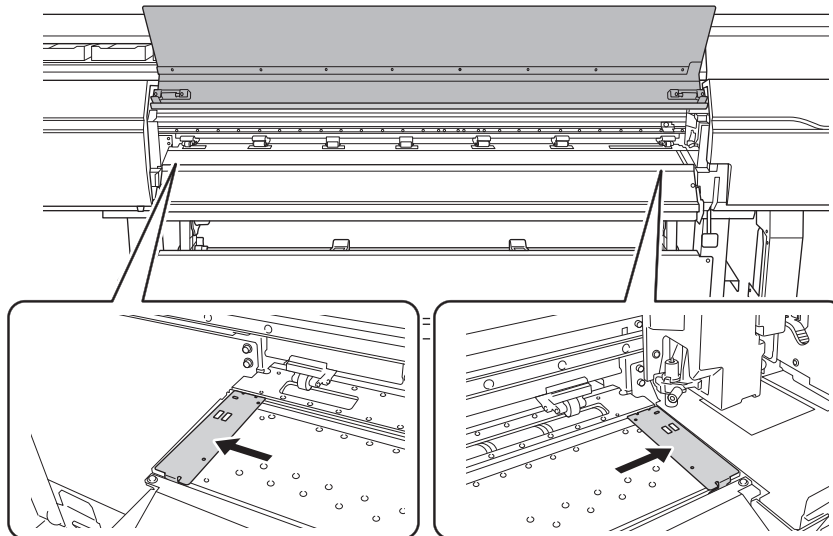
Vorgehensweise

1. Tippen Sie auf  auf dem Bedienfeld.

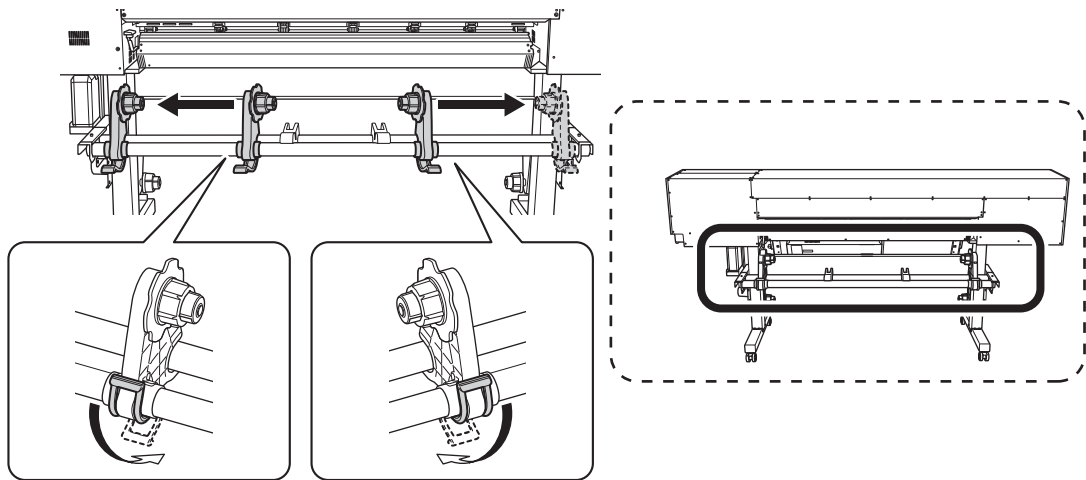
Die sekundäre Stromversorgung wird eingeschaltet.

2. Öffnen Sie die Frontabdeckung.

3. Bewegen Sie die Medienklemmen an die Außenseite der Grit Roller am linken bzw. rechten Rand.



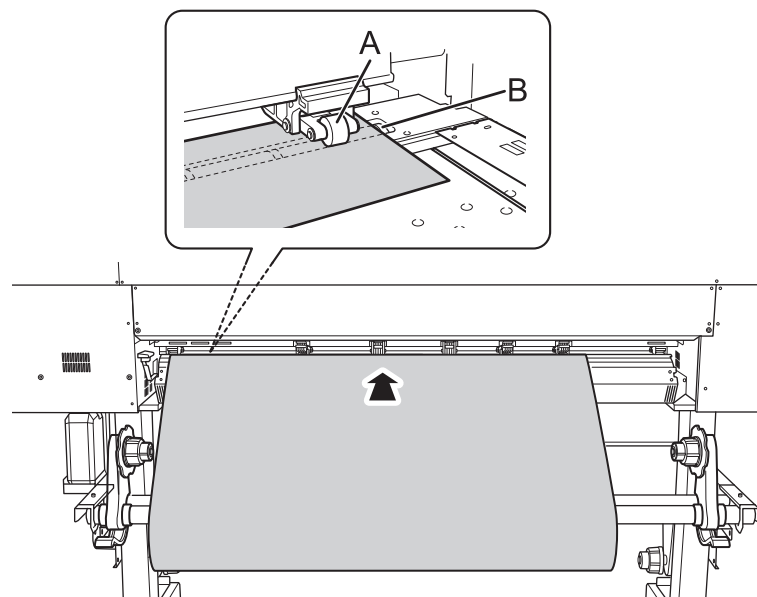
4. (Gehen Sie zur Rückseite des Druckers.) Lösen Sie die Verriegelungen der Medienhalter und ziehen Sie sie dann an das linke bzw. rechte Ende.



5. Führen Sie die Vorderkante des Mediums von der Rückseite des Druckers aus zwischen den Pinch Rollern (A) und den Grit Rollern (B) hindurch.

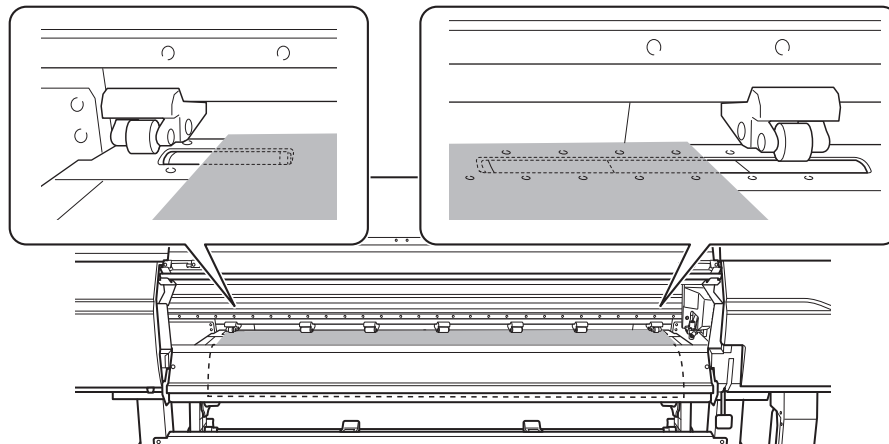
Sie hören einen Signalton. Ca. 5 Sekunden später ertönen zwei Signaltöne, dann schaltet sich der Ansaugventilator ein. Während der Ansaugventilator ansaugt, bewegt sich das Medium nicht zurück, auch wenn Sie es mit den Händen nicht mehr festhalten.

Wenn Sie das Medium von der Vorderseite des Druckers einlegen, führen Sie die Vorderkante des Mediums (die Seite, an der der Druckvorgang beginnt) über die Druckplatte und ziehen Sie das Medium dann nach vorne, um das Sauggebläse zu aktivieren.

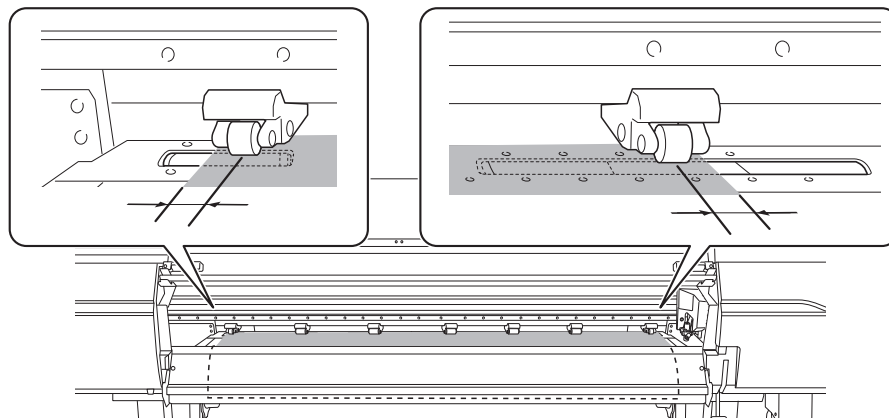


6. (Gehen Sie an die Vorderseite des Druckers.) Vergewissern Sie sich, dass beide Kanten des Mediums über den Grit Rollern liegen.

Achten Sie darauf, dass Sie die rechte Kante des Mediums auf das rechte Ende des Grit Rollers legen.



7. Bewegen Sie den linken und rechten Pinch Roller und legen Sie sie auf beide Kanten des Mediums. Positionieren Sie sie mit einem Abstand von ca. 10 mm von jeder Kante des Mediums.



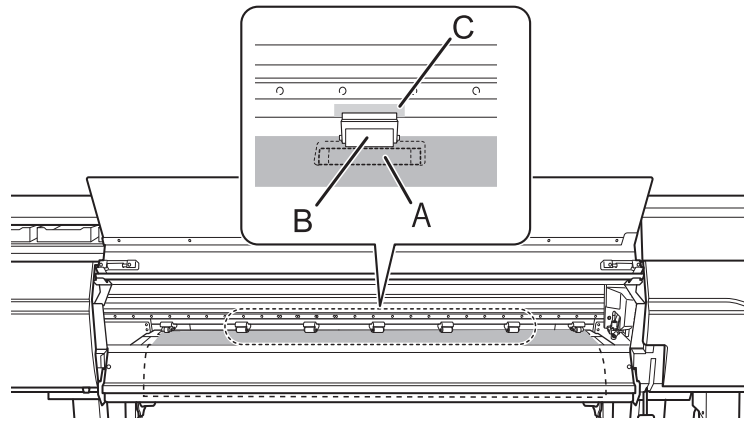
WICHTIG

- Achten Sie darauf, dass Sie den linken und rechten Pinch Roller benutzen. Die Kraft, mit der das Medium eingeklemmt wird, variiert zwischen den mittleren Pinch Rollern und den linken und rechten Pinch Rollern. Die Verwendung der mittleren Pinch Roller zum Andrücken der Medienkanten führt zu einer instabilen Medienzuführung.
- Wenn Sie die Medienposition vor dem Fixieren neu einstellen möchten, wiederholen Sie den Vorgang ab Schritt 5.

Anmerkung

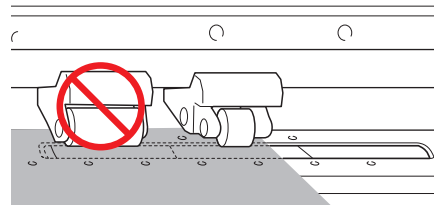
Um die Pinch Roller sanft zu bewegen, drücken Sie sie nahe an die Schiene.

8. Bewegen Sie die mittleren Pinch Roller (B) über alle übrigen vom Medium (A) abgedeckten Grit Roller. An den Stellen, wo Grit Roller vorhanden sind, ergeben sich Kornmuster (C).

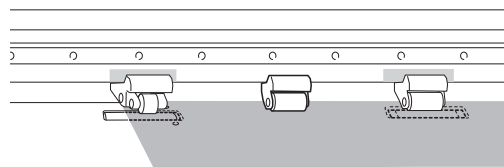


WICHTIG

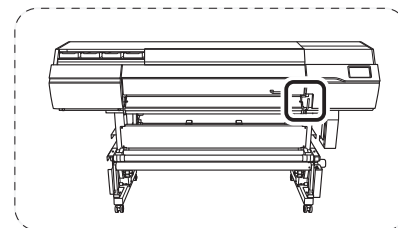
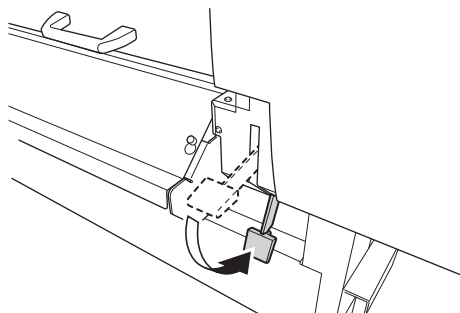
- Platzieren Sie die mittleren Pinch Roller über alle Kornmuster innerhalb der Medienbreite. Wenn Sie vergessen haben, die mittleren Pinch Roller zu platzieren, wird das Medium beim Drucken verzerrt oder löst sich, was sich auf die Druckqualität auswirkt.
- Der mittlere Pinch Roller senkt sich nicht vom rechten Ende auf die drei Grit Roller ab. Platzieren Sie den mittleren Pinch Roller auf einen anderen Grit Roller als diese drei.



- Je nach Breite des verwendeten Mediums kann es zusätzliche mittlere Pinch Roller geben. Bewegen Sie die zusätzlichen mittleren Pinch Roller in die Positionen, in denen keine Kornmuster vorhanden sind. Wo keine Kornmuster vorhanden sind, kommen die mittleren Pinch Roller nicht nach unten.



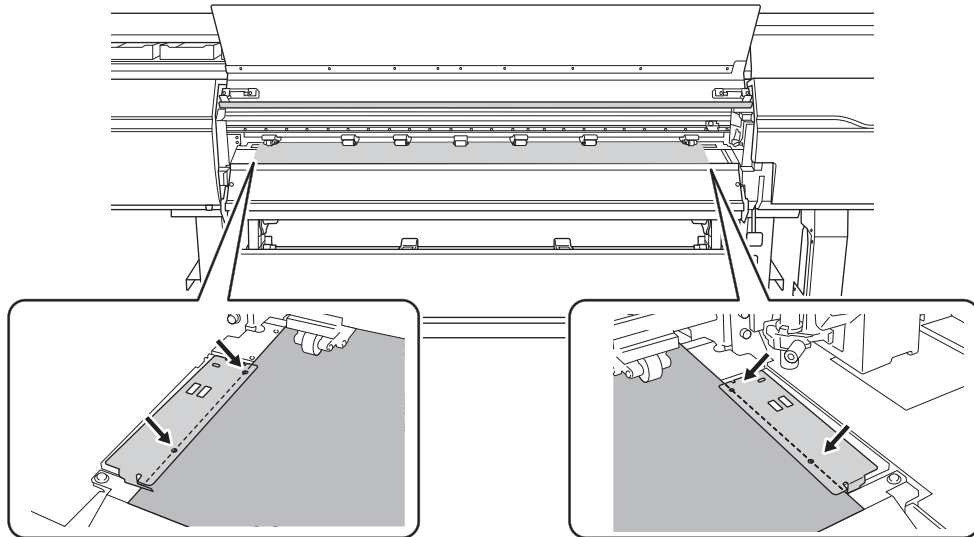
9. Senken Sie den Ladehebel (vorne).



WICHTIG

Wenn Sie die Medienposition vor dem Fixieren neu einstellen möchten, wiederholen Sie den Vorgang ab Schritt 5.

10. Richten Sie die Kanten des Mediums auf die Lochmitte der Medienklemmen links und rechts aus.



11. Schließen Sie die Frontabdeckung.

1. B: Bestimmen Sie die Positionen des Mediums ([Erkennung von Medienkanten]: [Deaktivieren]).

Gehen Sie wie folgt vor, um die Positionen des Mediums zu bestimmen, wenn Sie transparente Medien verwenden, deren Kanten nicht erkannt werden können, und wenn [Voreinstellungen]>[Erkennung von Medienkanten] auf [Deaktivieren] eingestellt ist.

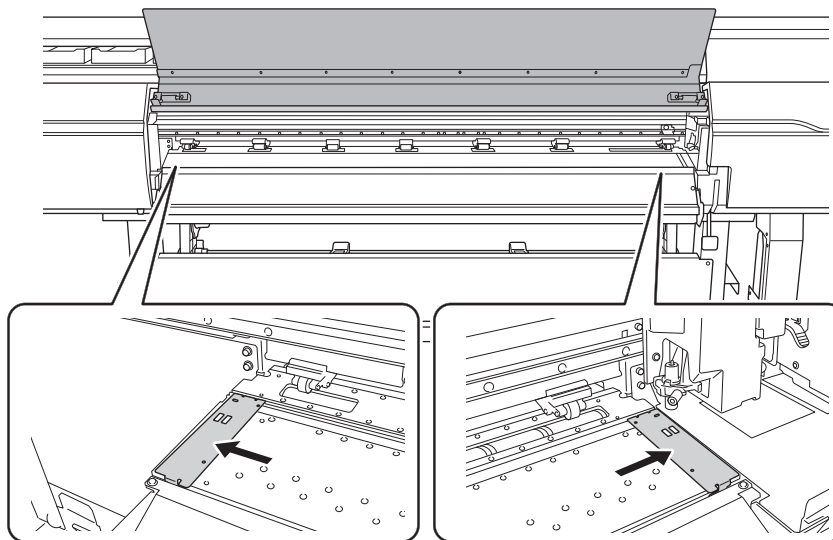
Vorgehensweise

1. Tippen Sie auf  auf dem Bedienfeld.

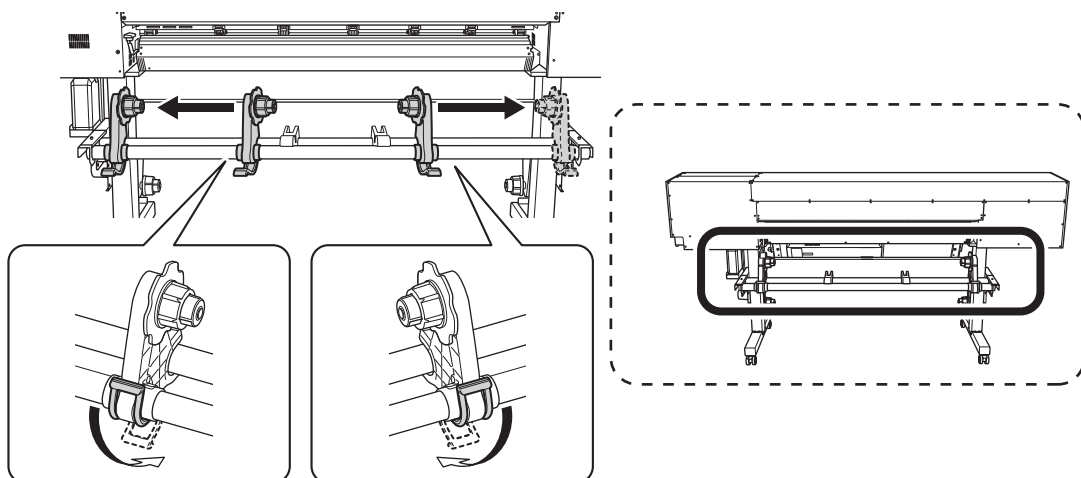
Die sekundäre Stromversorgung wird eingeschaltet.

2. Öffnen Sie die Frontabdeckung.

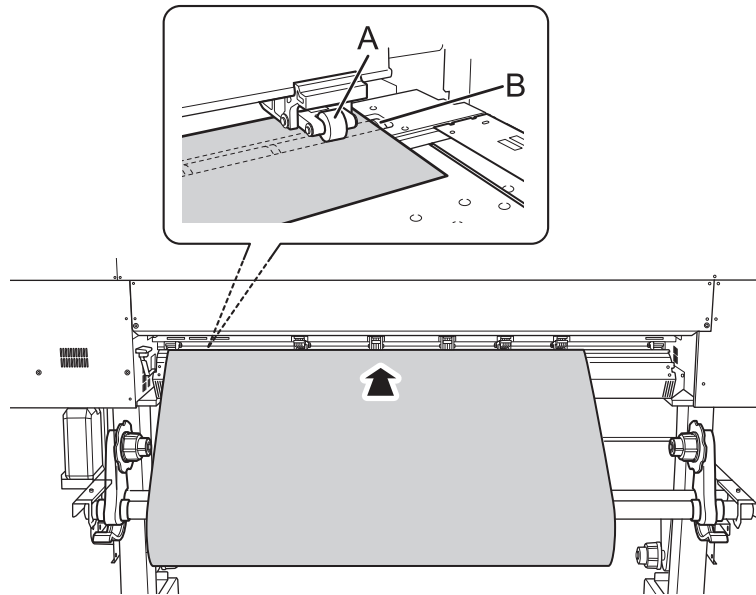
3. Bewegen Sie die Medienklemmen an die Außenseite der Grit Roller am linken bzw. rechten Rand.



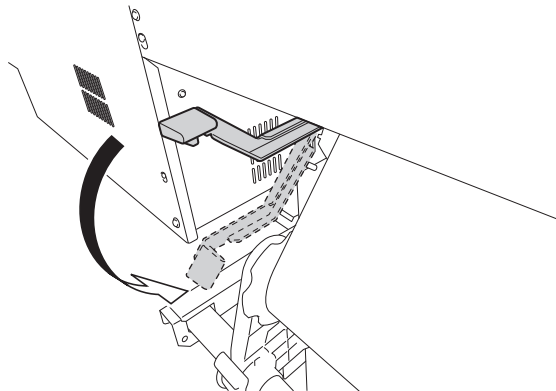
4. (Gehen Sie zur Rückseite des Druckers.) Lösen Sie die Verriegelungen der Medienhalter und ziehen Sie sie dann an das linke bzw. rechte Ende.



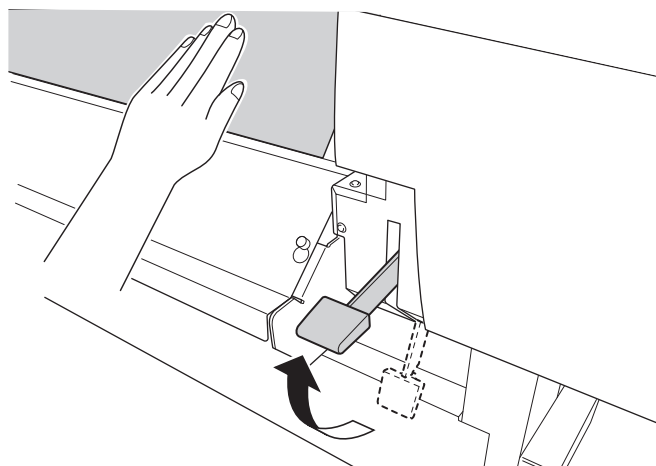
5. Führen Sie die Vorderkante des Mediums zwischen den Pinch Rollern (A) und den Grit Rollern (B) hindurch.



6. Senken Sie den Ladehebel (hinten).
Das Medium wird an seinem Platz gehalten.

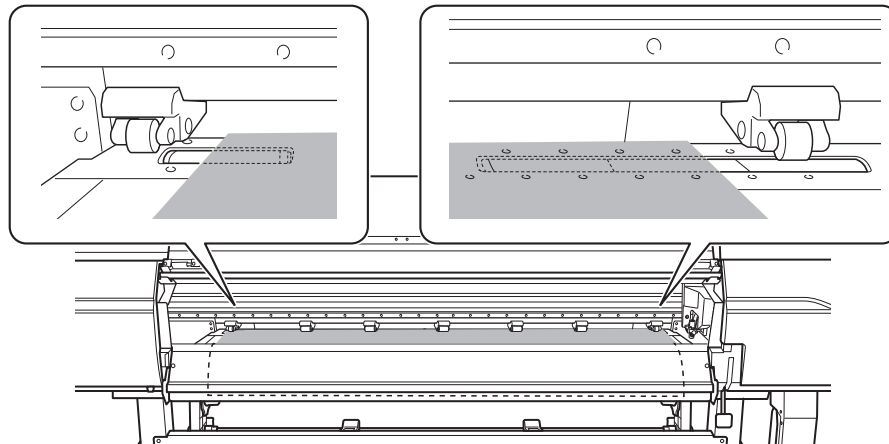


7. (Gehen Sie an die Vorderseite des Druckers.) Halten Sie das Medium vorsichtig nach unten und heben Sie den Ladehebel (vorne) an.
Das Medium wird freigegeben.

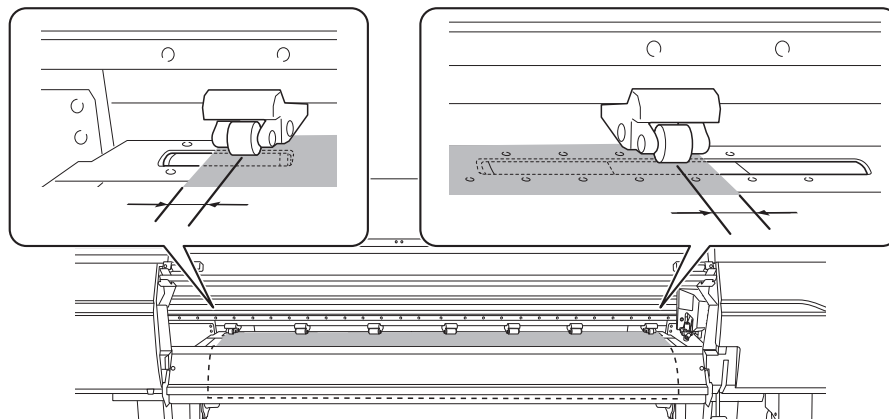


8. Vergewissern Sie sich, dass beide Kanten des Mediums über den Grit Rollern liegen.

Achten Sie darauf, dass Sie die rechte Kante des Mediums auf das rechte Ende des Grit Rollers legen.



9. Bewegen Sie den linken und rechten Pinch Roller und legen Sie sie auf beide Kanten des Mediums. Positionieren Sie sie mit einem Abstand von ca. 10 mm von jeder Kante des Mediums.



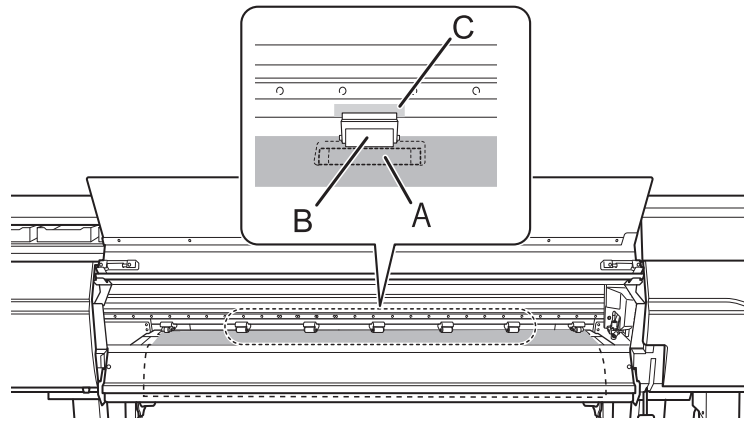
WICHTIG

Achten Sie darauf, dass Sie den linken und rechten Pinch Roller benutzen. Die Kraft, mit der das Medium eingeklemmt wird, variiert zwischen den mittleren Pinch Rollern und den linken und rechten Pinch Rollern. Die Verwendung der mittleren Pinch Roller zum Andrücken der Medienkanten führt zu einer instabilen Medienzuführung.

Anmerkung

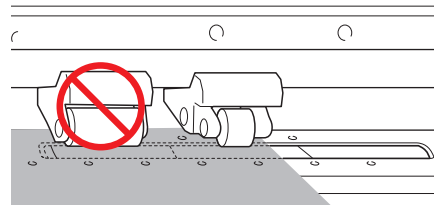
Um die Pinch Roller sanft zu bewegen, drücken Sie sie nahe an die Schiene.

10. Bewegen Sie die mittleren Pinch Roller (B) über alle übrigen vom Medium (A) abgedeckten Grit Roller. An den Stellen, wo Grit Roller vorhanden sind, ergeben sich Kornmuster (C).

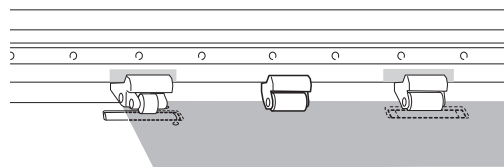


WICHTIG

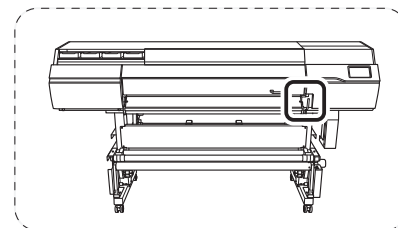
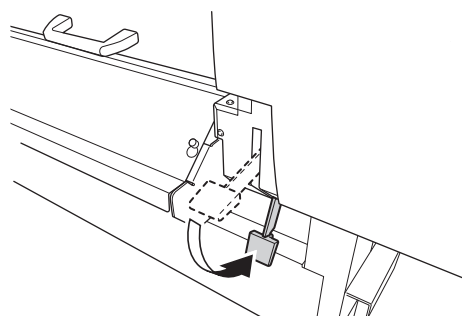
- Platzieren Sie die mittleren Pinch Roller über alle Kornmuster innerhalb der Medienbreite. Wenn Sie vergessen haben, die mittleren Pinch Roller zu platzieren, wird das Medium beim Drucken verzerrt oder löst sich, was sich auf die Druckqualität auswirkt.
- Der mittlere Pinch Roller senkt sich nicht vom rechten Ende auf die drei Grit Roller ab. Platzieren Sie den mittleren Pinch Roller auf einen anderen Grit Roller als diese drei.



- Je nach Breite des verwendeten Mediums kann es zusätzliche mittlere Pinch Roller geben. Bewegen Sie die zusätzlichen mittleren Pinch Roller in die Positionen, in denen keine Kornmuster vorhanden sind. Wo keine Kornmuster vorhanden sind, kommen die mittleren Pinch Roller nicht nach unten.



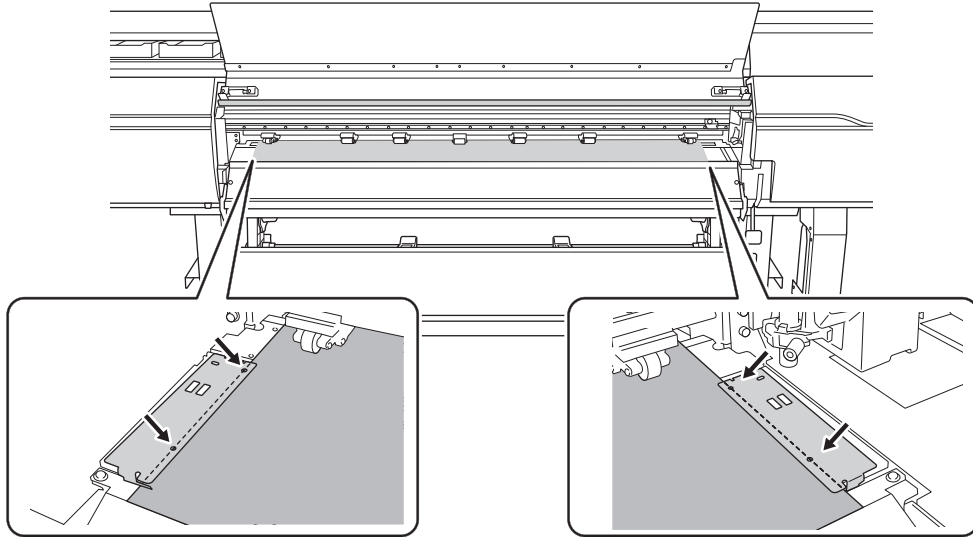
11. Senken Sie den Ladehebel (vorne).



WICHTIG

Wenn Sie die Medienposition vor dem Fixieren neu einstellen möchten, wiederholen Sie den Vorgang ab Schritt 8.

12. Richten Sie die Kanten des Mediums auf die Lochmitte der Medienklemmen links und rechts aus.



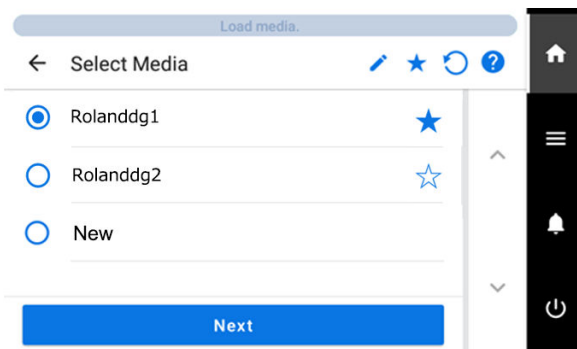
13. Schließen Sie die Frontabdeckung.

2. Wählen Sie das Medium aus.

Vorgehensweise










1. Tippen Sie auf  [Installation].

Die registrierten Medien werden in einer Liste angezeigt.



2. Wählen Sie die zu verwendende Medienbezeichnung.

Anmerkung

- Wenn Sie auf  tippen, können Sie die registrierten Medien nach Schlüsselwörtern durchsuchen.
Um die eingegebenen Schlüsselwörter zurückzusetzen, tippen Sie auf .
- Wenn Sie rechts neben der Medienbezeichnung auf  tippen, wechselt das Symbol zu  und das Medium wird in den Favoriten registriert.
Tippen Sie oben im Bedienfeld auf den Favoritenfilter (), um den Filter einzuschalten () und nur favorisierte Medien anzuzeigen.
Tippen Sie auf  , um den Favoritenfilter auszuschalten.
- Tippen Sie auf  , um den Favoritenfilter auszuschalten () und alle Schlüsselwörter zurückzusetzen.
- Die Schlüsselwortsuche und der Favoritenfilter können gleichzeitig verwendet werden.


3. Tippen Sie auf [Weiter].
4. Der Bildschirm [Installationsverfahren] erscheint. Wählen Sie, ob die Aufwickleinheit verwendet werden soll.
5. Tippen Sie auf [Setup starten].
Der Schneidschlitten bewegt sich und erkennt die Breite des Mediums und die Positionen der Medienklemmen. Dieser Vorgang wird als Initialisierung bezeichnet.
6. Wenn [Druckbereich (Breite)] angezeigt wird, konfigurieren Sie die Einstellungen wie folgt.

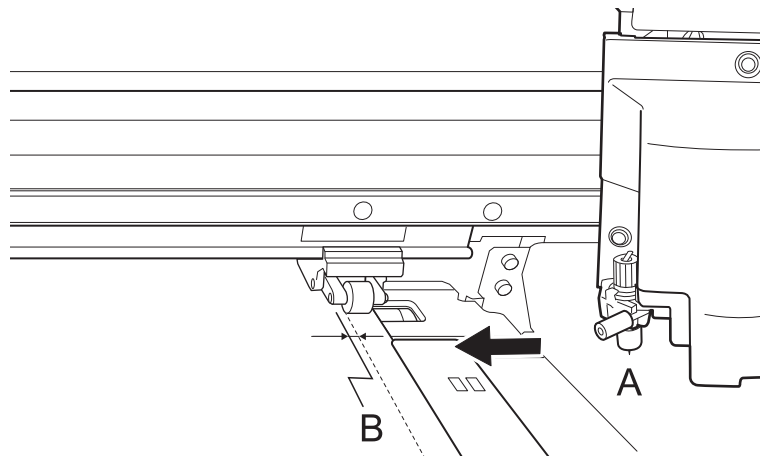
Anmerkung

Bei dem in Schritt 2 ausgewählten Medium handelt es sich um ein Medium, dessen Druckbereich bei der Registrierung als neues Medium manuell festgelegt wurde. Der Druckbereich muss jedes Mal manuell eingestellt werden, daher erscheint die Anzeige [Druckbereich (Breite)].

- (1) Tippen Sie auf [Ändern].


Der Bildschirm [Legen Sie den rechten Rand des Druckbereichs innerhalb des von den Pinch Rollern vorgegebenen Bereichs fest.] erscheint.

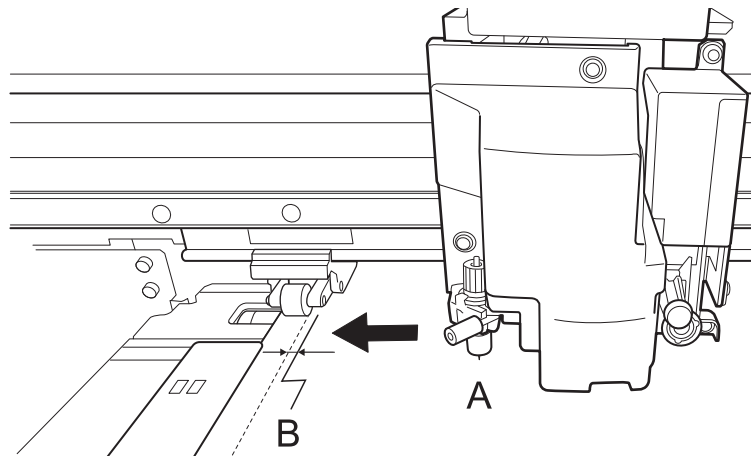
- (2) Halten Sie  gedrückt, um die Mitte der Klinge (A) etwa 2 mm von der linken Kante des rechten Pinch Rollers nach innen (B) zu bewegen.



- (3) Tippen Sie auf [OK].

Der Bildschirm [Legen Sie den linken Rand des Druckbereichs innerhalb des von den Pinch Rollern vorgegebenen Bereichs fest.] erscheint.

- (4) Halten Sie  gedrückt, um die Mitte der Klinge (A) etwa 2 mm von der rechten Kante des linken Pinch Rollers nach innen (B) zu bewegen.



- (5) Tippen Sie auf [OK].

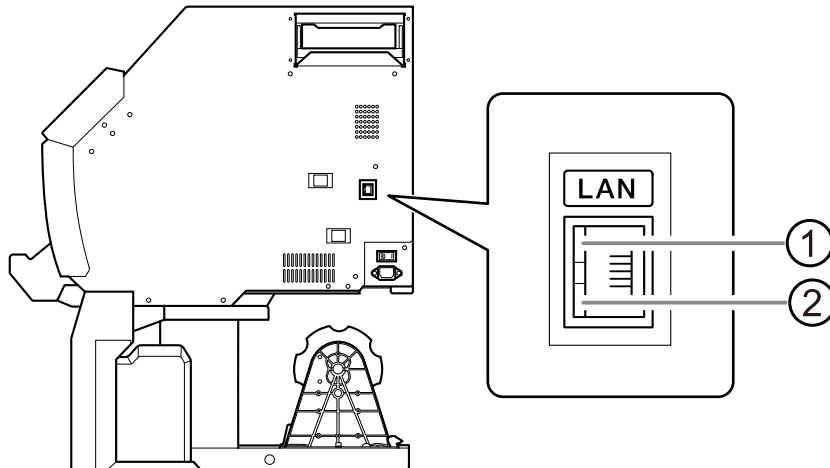
Die eingestellten linken und rechten Positionen werden auf den [Druckbereich (Breite)] angewendet.

- (6) Tippen Sie auf [OK].

Prüfung vor der Ausgabe

LAN (Local Area Network)-Einstellungen

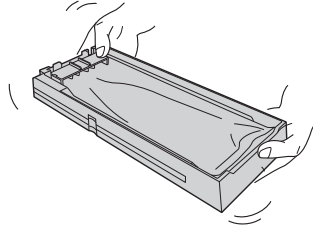
Überprüfen Sie, ob Sie die Kommunikation über LAN (Local Area Network) durchführen können. Das LAN ist aktiviert, wenn die Status-LED (②) am LAN-Stecker an der Seite des Druckers grün leuchtet.



①	Aktivitäts-LED	Diese blinkt orange, während Daten vom Netzwerk empfangen werden.
②	Status-LED	Diese zeigt den Status der Kommunikationsfunktion an. Wenn sie grün leuchtet, ist eine Kommunikation möglich.

Verhindern von Ablagerungen in Druckfarben

Die abgesetzten Pigmente der Tinte verhindern das Drucken in der richtigen Farbe. Um Pigmente gut mit der Tinte zu mischen, entfernen Sie den Beutelhalter, schütteln Sie diesen 50 Mal (ca. 20 Sekunden) und setzen Sie ihn dann wieder ein.



Schütteln Sie die Beutelschalen einmal pro Woche.

Anmerkung

Um Absetzen von Tinte zu verhindern, kann das Gerät in regelmäßigen Abständen eine Meldung anzeigen, die Sie zum Mischen der Tinte auffordert.

[P. 216 Anzeigen/Ausblenden von Mitteilungen](#)

WICHTIG

- Nehmen Sie die Tintenbeutel nicht heraus. Schütteln Sie den gesamten Beutelhalter. Das Entfernen der Tintenbeutel kann zum Auslaufen der Tinte führen.
- Wischen Sie vor dem Schütteln die Tinte um die Öffnung Tintenbeutels herum ab. Wenn Sie die Tinte nicht abwischen, kann sie beim Schütteln des Beutelbehälters spritzen.
- Wenn Sie mit dem Vermischen der Tinte fertig sind, setzen Sie den Beutelhalter sofort wieder ein. Wenn Sie sich zu lange Zeit lassen, die Tintenkartusche wieder einzusetzen, wird dies die Tintenzuführung negativ beeinflussen.

Anhalten und Abbrechen der Ausgabe

Sie können die Ausgabe anhalten und abbrechen, bevor sie beendet wird.

Anhalten und Fortsetzen des Druckvorgangs

WICHTIG

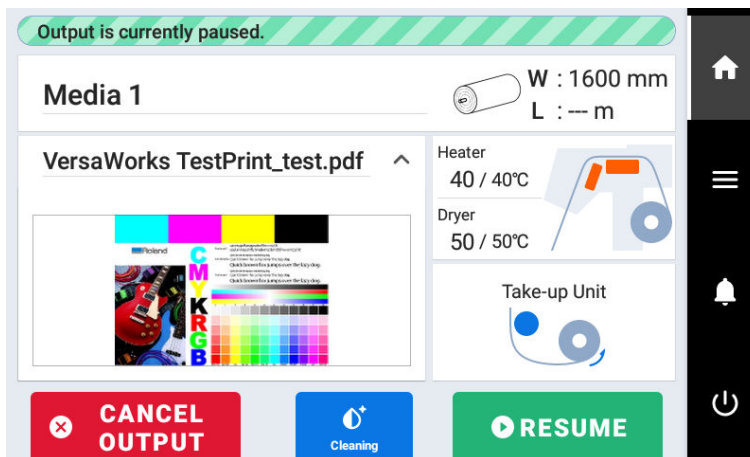
Wir empfehlen, den Druck nicht fortzusetzen, da an der Stelle, an der der Druck unterbrochen wurde, horizontale Streifen entstehen.

Anmerkung

Einige Menüpunkte können während des Druckvorgangs ausgeführt werden, kehren aber zum Startbildschirm zurück, bevor der Druckvorgang angehalten wird.

Vorgehensweise

1. Tippen Sie während des Druckvorgangs auf [Pause].
Dadurch wird der Druckvorgang unterbrochen.
2. Tippen Sie auf [Fortfahren].

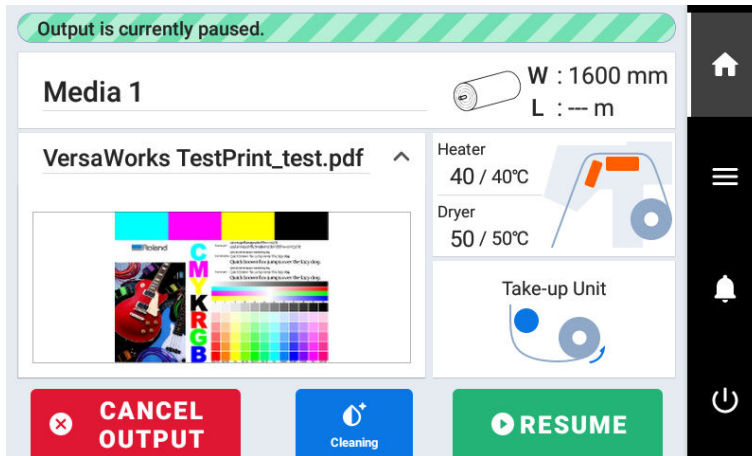


Der Druckvorgang wird fortgesetzt.

Abbrechen des Druckvorgangs

Vorgehensweise

1. Tippen Sie während des Druckvorgangs auf [Pause].
Dadurch wird der Druckvorgang unterbrochen.
2. Tippen Sie auf [Druckvorgang abbrechen], wenn die folgende Anzeige erscheint.



Der Druckvorgang wurde abgebrochen.


3. Stoppen Sie das Senden der Ausgabedaten vom Computer.

Trennen der Medien



Trennen Sie das Medium nach dem Druck mittels [Abschneiden] oder [Schneiden von perforierten Blättern].

Vorgehensweise

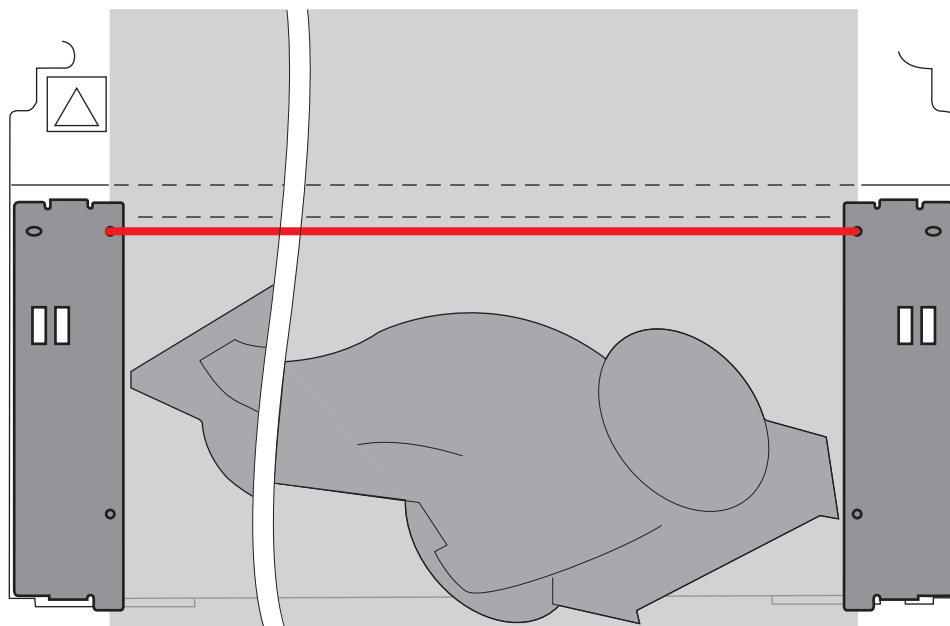
1. Schließen Sie die Frontabdeckung.
2. Falls erforderlich, stellen Sie die Trennposition wie folgt ein.

(1) Tippen Sie auf .

(2) Tippen Sie auf  [Bewegen].


(3) Tippen Sie auf  oder , um das Medium in die Trennposition zu bringen.

Das Medium wird an der in der folgenden Abbildung dargestellten Stelle getrennt. Nehmen Sie die Löcher der Medienklemmen als Orientierung für diese Stelle.



(4) Tippen Sie auf [Basispunkt hier setzen].

Die Trennposition ist festgelegt und Sie kehren zum Startbildschirm zurück.

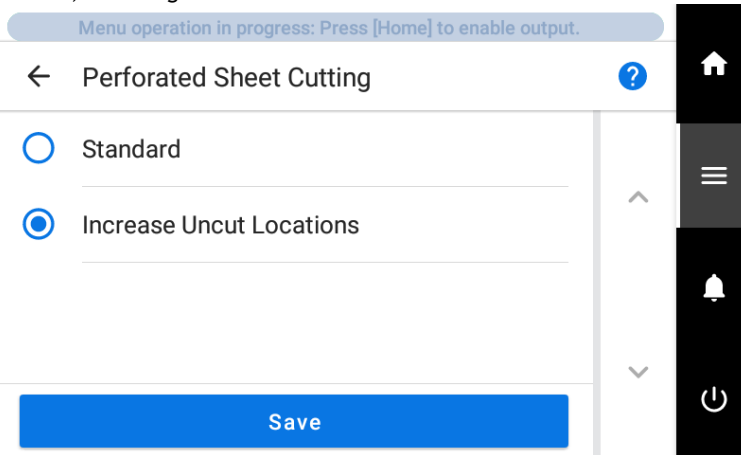
3. Tippen Sie auf  [Abschneiden] auf dem Bedienfeld.

4. Wählen Sie die Abschneidemethode.

[Abschneiden]	Dadurch wird das Medium getrennt.
[Schneiden von perforierten Blättern]	Das Medium wird perforiert, ohne abgetrennt zu werden.

Anmerkung

Wenn das Medium auch nach der Auswahl von [Schneiden von perforierten Blättern] getrennt wird, wählen Sie im Menü [Voreinstellungen]>[Schneiden von perforierten Blättern] um zur Einstellung [Ungeschnittene Stellen erhöhen] zu wechseln. Wenn das Medium schwer ist oder stark durchhängt, kann es zurückgehalten werden, ohne abgetrennt zu werden.

**5. Tippen Sie auf [Ausführen].**

Das Medium wird getrennt. Wenn in Schritt 4 [Schneiden von perforierten Blättern] ausgewählt wurde, wird das Medium perforiert.

- Sie können in der RIP-Software Einstellungen für die automatische Medientrennung nach Beendigung des Druckvorgangs vornehmen. Informationen zur Konfiguration der Einstellungen finden Sie in der Dokumentation der von Ihnen verwendeten RIP-Software.
- Wenn Sie eine Aufwickleinheit verwenden, kann die Aufwicklung durch die Medientrennung unterbrochen werden. Wir empfehlen Ihnen daher, die automatische Trennfunktion auszuschalten oder mit der mitgelieferten RIP-Software perforiertes Abschneiden einzufügen, um sicherzustellen, dass das Medium nicht getrennt wird.

WICHTIG**Ablauf der Trennung**

- Wenn der Abstand zwischen dem Ende des Mediums und der Trennstelle kurz ist, kann es vorkommen, dass die Trennung nicht reibungslos verläuft.

Bei Verwendung einer Aufwickleinheit

- Betätigen Sie den manuellen Schalter der Aufwickleinheit nicht bei abgesenktem Ladehebel. Durch die Aufwickleinheit wird das Material gespannt. Vermeiden Sie daher Vorgänge, bei denen mit übermäßiger Kraft am Medium gezogen wird.

Beachten Sie die Medienzusammensetzung

- Bei einigen Medientypen ist eine Trennung nicht möglich.
- Einige Arten von Medien können nach der Trennung auf der Druckplatte verbleiben. Wenn das Medium auf der Druckplatte verbleibt, entfernen Sie es von Hand.

Entfernen des Mediums aus der Aufwickleinheit

Wenn der Druckvorgang abgeschlossen ist, trennen Sie das Medium, nehmen Sie das Medium manuell auf und entfernen Sie es dann.

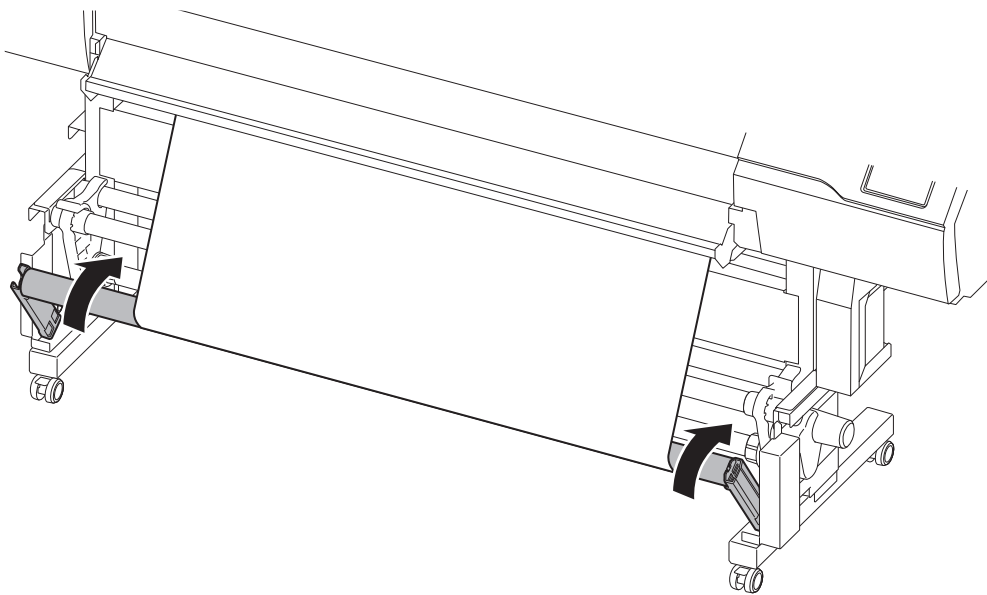
⚠ WARNUNG

Die Handhabung von Rollenmaterial muss von mindestens zwei Personen durchgeführt werden und es ist darauf zu achten, dass nichts herunterfällt.

Der Versuch, schwere Medien in einer Weise anzuheben, die zu viel Kraft kostet, kann zu Verletzungen führen. Außerdem können solche Gegenstände durch Fallenlassen Verletzungen verursachen.

Vorgehensweise

1. Senken Sie den Dancer Roller nach hinten ab.



2. Schließen Sie die Frontabdeckung.

3. Halten Sie das Medium nach unten gedrückt und tippen Sie auf  [Abschneiden] auf dem Bedienfeld.

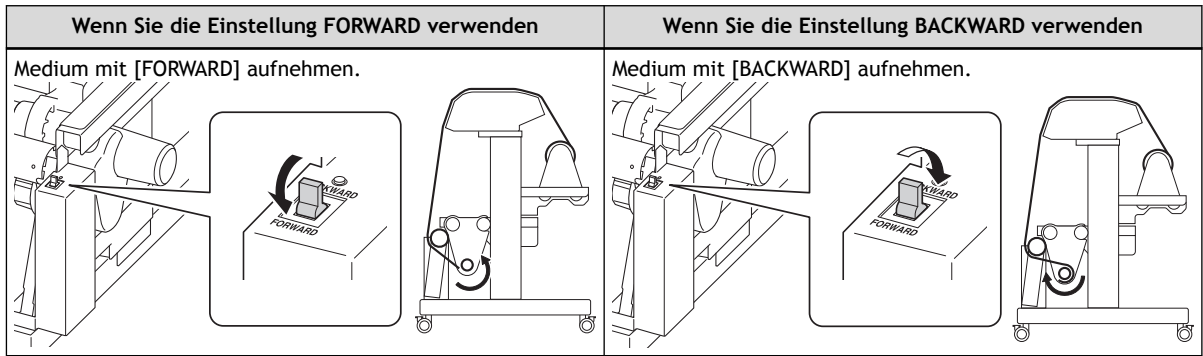
4. Wählen Sie [Abschneiden] und tippen Sie auf [Ausführen].

WICHTIG

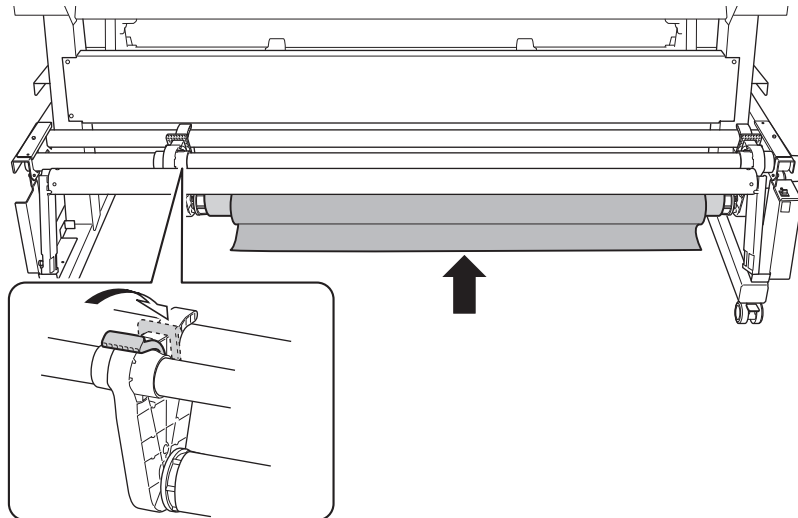
Beachten Sie die Medienzusammensetzung

- Bei einigen Medientypen ist eine Trennung nicht möglich.
- Einige Arten von Medien können nach der Trennung auf der Druckplatte verbleiben. Wenn das Medium auf der Druckplatte verbleibt, entfernen Sie es von Hand.

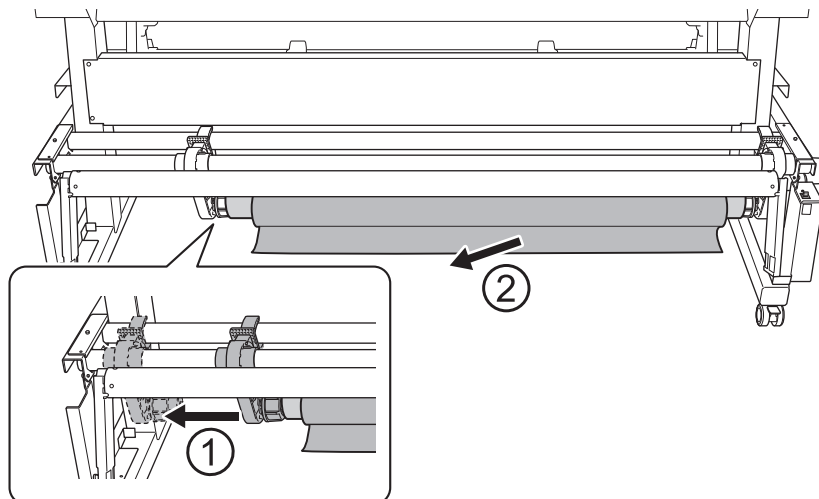
5. Verwenden Sie den MANUAL-Schalter, um die Medien aufzunehmen.



6. Stützen Sie das Medium von unten ab und lösen Sie den Sicherungshebel am linken Medienhalter.



7. Halten Sie das Medium und ziehen Sie das Papprohr und das Medium von der Endkappe ab.

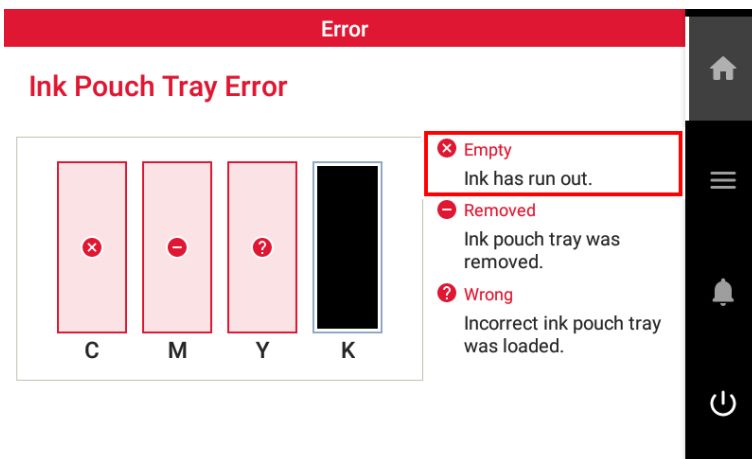


Austausch des Tintenbeutels

Warnmeldung der Tintenfüllanzeige

Wenn ein Tintenbeutel leer ist, wird der Druck angehalten und [Fehler: Tintenbeutelhalter] wird angezeigt.

[Leer] wird angezeigt, wenn die Tinte verbraucht ist. Überprüfen Sie die Anzeige auf dem Display und ersetzen Sie die leere Tinte.



WICHTIG

Verwenden Sie niemals wieder einen Tintenbeutel, wenn das Gerät anzeigt, dass keine Tinte mehr vorhanden ist. Gelegentlich zeigt das Gerät an, dass keine Tinte mehr vorhanden ist, auch wenn sich noch eine kleine Menge Tinte im Beutel befindet, aber verwenden Sie diese trotzdem nicht. Ein solcher Tintenbeutel befindet sich in einem Zustand, in dem es unmöglich ist, Tinte aus ihm zu ziehen. Bei dessen Verwendung in einem solchen Zustand kann Luft in die Tintenzuführung gelangen und zu Fehlfunktionen des Druckers führen.

SIEHE AUCH

- [P. 111 Austausch des Tintenbeutels](#)

Austausch des Tintenbeutels

⚠️ WARNUNG

Lagern Sie Tinte, Reinigungsflüssigkeit oder abgegebene Flüssigkeit niemals an einem der folgenden Orte.

- Jeglicher Ort, der einer offenen Flamme ausgesetzt ist
- Jeglicher Ort, an dem hohe Temperaturen auftreten können
- In der Nähe von Bleichmittel oder anderen derartigen Oxidationsmitteln oder explosivem Material
- Jeglicher Ort, der sich in Reichweite von Kindern befindet

Feuer kann eine Gefahr darstellen. Versehentliches Verschlucken durch Kinder kann eine Gesundheitsgefährdung darstellen.

WICHTIG

Vorsichtsmaßnahmen beim Austausch von Tintenbeuteln

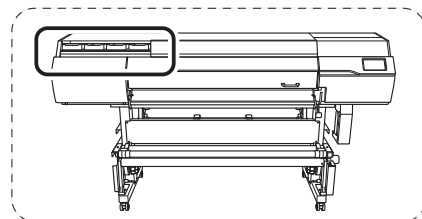
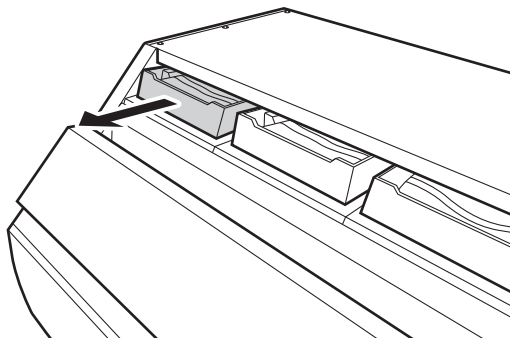
- Achten Sie darauf, dass Sie jeden Beutel durch einen Beutel gleichen Typs und gleicher Farbe ersetzen.
- Verwenden Sie niemals einen Tintenbeutel, der bereits in einem anderen Gerät verwendet wurde, auch wenn es ein identischer Typ ist.
- Mischen Sie niemals verschiedene Beuteltypen.
- Lassen Sie das Gerät niemals mit einem herausgenommenen Tintenbeutel stehen. Die Druckköpfe können verstopfen.
- Setzen Sie keine Beutelhalter ein oder entfernen Sie sie nicht, es sei denn, dies ist erforderlich. Tinte kann austreten.
- Achten Sie darauf, dass Sie keine Tintenbeutel fallen lassen.

WICHTIG

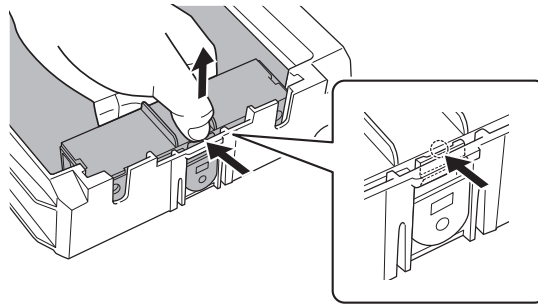
Verwenden Sie niemals wieder einen Tintenbeutel, wenn das Gerät anzeigt, dass keine Tinte mehr vorhanden ist. Gelegentlich zeigt das Gerät an, dass keine Tinte mehr vorhanden ist, auch wenn sich noch eine kleine Menge Tinte im Beutel befindet, aber verwenden Sie diese trotzdem nicht. Ein solcher Tintenbeutel befindet sich in einem Zustand, in dem es unmöglich ist, Tinte aus ihm zu ziehen. Bei dessen Verwendung in einem solchen Zustand kann Luft in die Tintenzuführung gelangen und zu Fehlfunktionen des Druckers führen.

Vorgehensweise

1. Entfernen Sie den Beutelhalter für die Farbe, die Sie austauschen möchten.

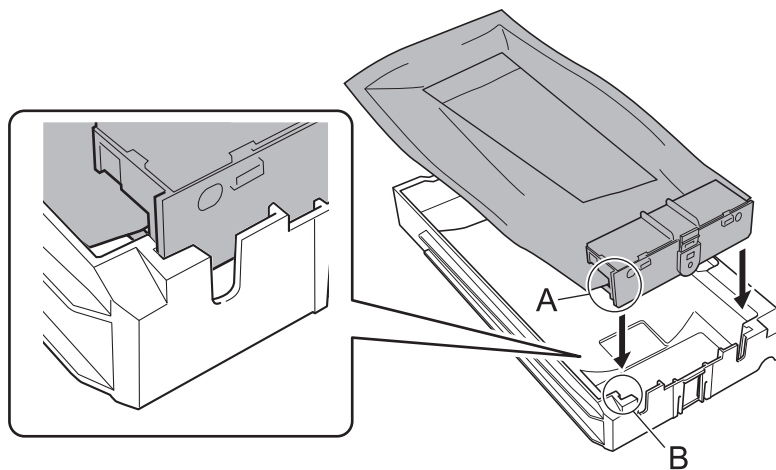


2. Entfernen Sie den Tintenbeutel aus dem Beutelhalter.

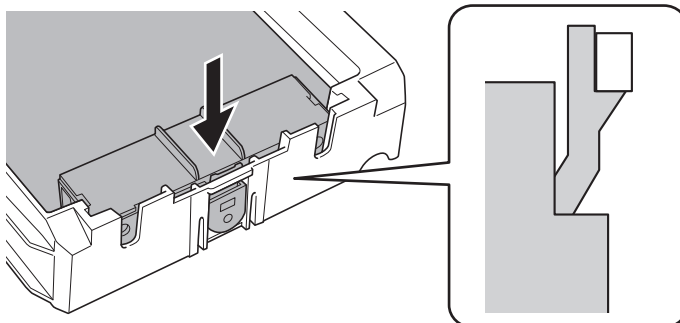


3. Setzen Sie den neuen Tintenbeutel in den Beutelhalter ein.

(1) Richten Sie den Vorsprung des Beutels (A) an der Nut des Beutelhalters (B) aus.

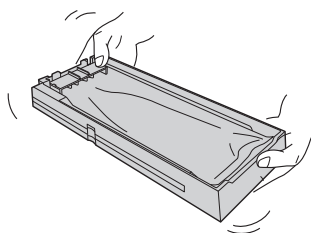


(2) Drücken Sie auf den Tintenbeutel, bis Sie ein Klicken hören, wenn der Haken des Beutels einrastet.



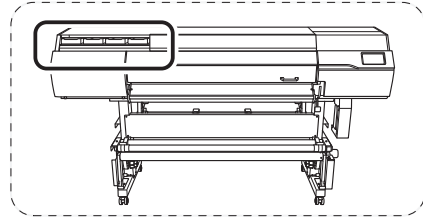
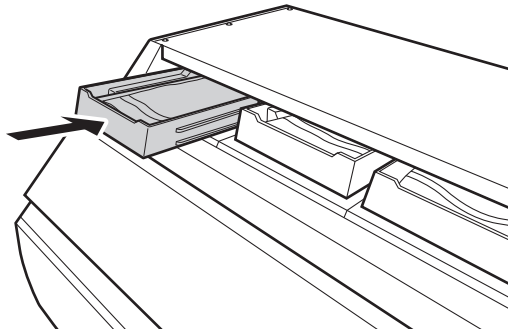
4. Schütteln Sie den neuen Tintenbeutel vorsichtig.

Während der Lagerung können sich die Farbkomponenten absetzen. Halten Sie beim Auswechseln eines Tintenbeutels beide Enden des Beutels fest und schütteln Sie ihn 50 Mal (ca. 20 Sekunden lang) horizontal mit einer Hublänge von ca. 5 cm, damit sich die Tinte gut vermischt.



5. Setzen Sie den Beutelhalter in den Tintensteckplatz ein.

Schieben Sie den Beutelhalter bis zum Anschlag hinein.



WICHTIG

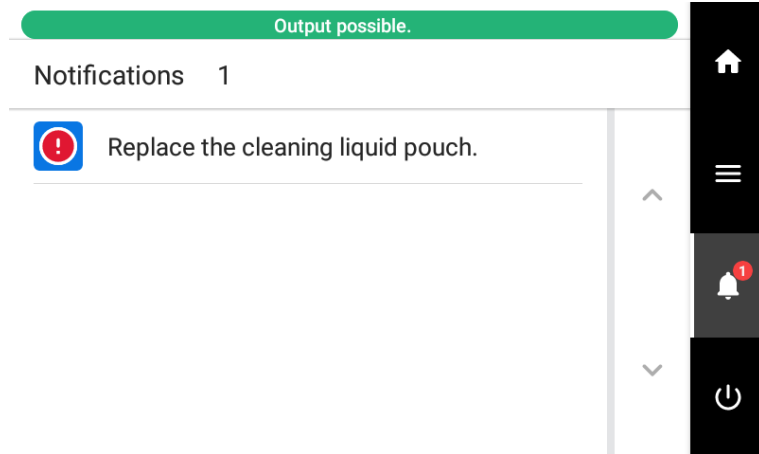
- Stecken Sie keine leeren Beutelhalter hinein. Andernfalls kann Luft in den Tintenweg gelangen und zu Fehlfunktionen des Druckers führen.
- Überprüfen Sie die auf den Tintensteckplätzen und den Tintenbeuteln angegebenen Farbbezeichnungen, damit sich alle Beutelhalter an der jeweils richtigen Stelle befinden.

Austausch des Reinigungsflüssigkeitsbeutels

Warnmeldung der Füllstandsanzeige der Reinigungsflüssigkeit

Wenn die Reinigungsflüssigkeit aufgebraucht ist, erscheint auf der Anzeige die Meldung [Ersetzen Sie den Beutel mit der Reinigungsflüssigkeit.]. Schließen Sie diese Meldung mit [OK].

Sie können die Meldung auch überprüfen, indem Sie auf  tippen.



SIEHE AUCH

- [P. 115 Austausch des Reinigungsflüssigkeitsbeutels](#)

Austausch des Reinigungsflüssigkeitsbeutels

⚠️ WARNUNG

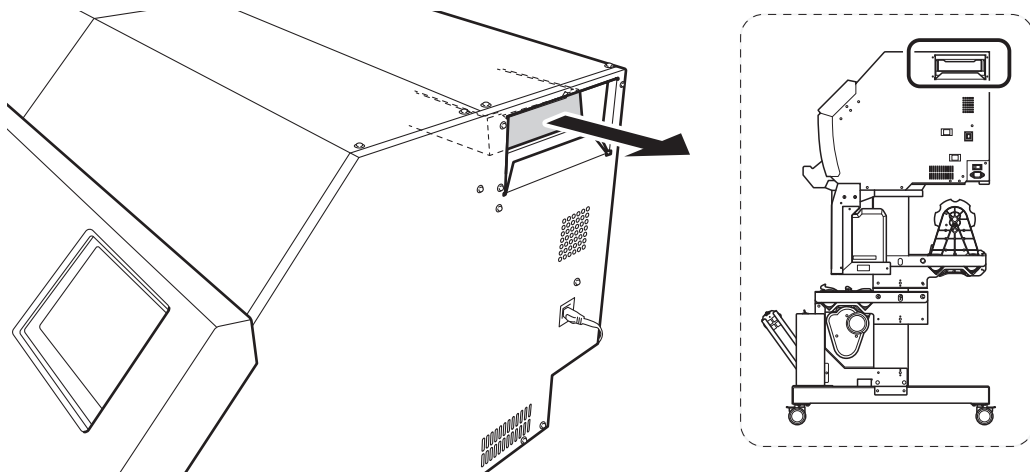
Lagern Sie Tinte, Reinigungsflüssigkeit oder abgegebene Flüssigkeit niemals an einem der folgenden Orte.

- Jeglicher Ort, der einer offenen Flamme ausgesetzt ist
- Jeglicher Ort, an dem hohe Temperaturen auftreten können
- In der Nähe von Bleichmittel oder anderen derartigen Oxidationsmitteln oder explosivem Material
- Jeglicher Ort, der sich in Reichweite von Kindern befindet

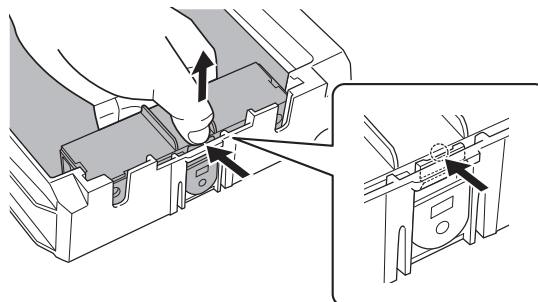
Feuer kann eine Gefahr darstellen. Versehentliches Verschlucken durch Kinder kann eine Gesundheitsgefährdung darstellen.

Vorgehensweise

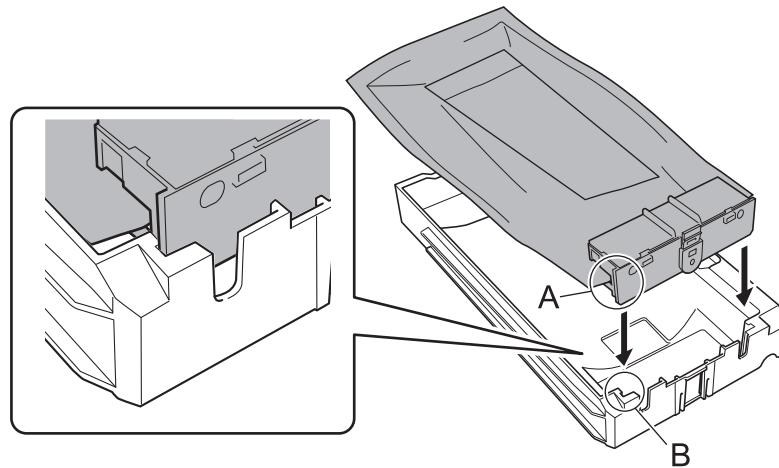
1. Entfernen Sie den Beutelhalter aus dem Steckplatz für die Reinigungsflüssigkeit.



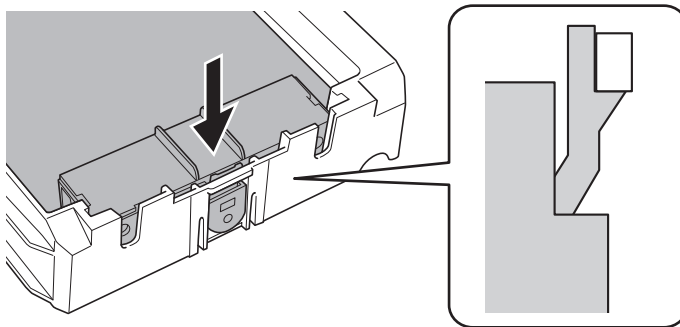
2. Entfernen Sie den Reinigungsflüssigkeitsbeutel aus dem Beutelhalter.



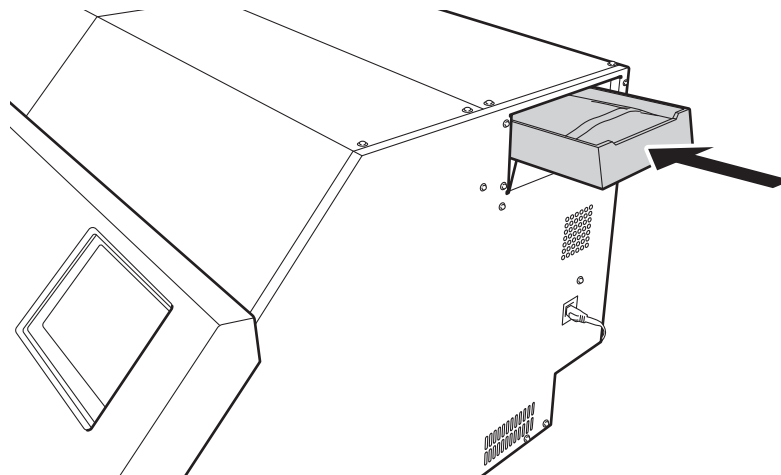
3. Legen Sie den neuen Beutel mit der Reinigungsflüssigkeit in den Beutelhalter.
 - (1) Richten Sie den Vorsprung des Beutels (A) an der Nut des Beutelhalters (B) aus.



(2) Drücken Sie auf den Tintenbeutel, bis Sie ein Klicken hören, wenn der Haken des Beutels einrastet.



4. Setzen Sie den Beutelhalter in den Steckplatz der Reinigungsflüssigkeit ein. Schieben Sie den Beutelhalter bis zum Anschlag hinein.



5. Tippen Sie auf [Ja], wenn der Bestätigungsbildschirm für den Austausch des Reinigungsflüssigkeitsbeutels angezeigt wird.

Wenn Sie auf [Ja] tippen, um die verbleibende Menge an Reinigungsflüssigkeit zurückzusetzen, wird der Reinigungsflüssigkeitsbeutel als neues Produkt erkannt.

Ausgabemethode

Druckverfahren

Vorbereitungen für die Druckausgabe	119
Schritt 1: Durchführen eines Nozzletests	119
Schritt 2: Normales Reinigungsverfahren	120
Starten des Druckvorgangs	121

Vorbereitungen für die Druckausgabe

Schritt 1: Durchführen eines Nozzletests


Führen Sie vor dem eigentlichen Drucken einen Testdruck durch, um sicherzustellen, dass kein Nozzleausfall und keine Nozzleverschiebung auftritt. Wenn es zu einem Nozzleausfall oder einer Nozzleverschiebung kommt, reinigen Sie die Druckköpfe (normale Reinigung).

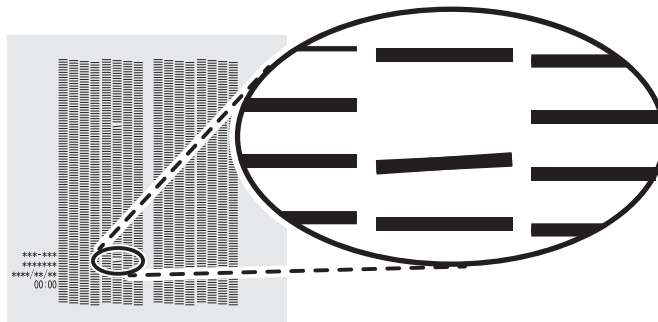
Anmerkung

Wenn Sie nacheinander Testdrucke durchführen, können Sie **[Vorschub]** (vertikaler Druck) oder **[Scan]** (horizontaler Druck) als Druckposition für den zweiten Test und spätere Tests im Vergleich zum ersten Test auswählen.

[P. 211 Durchführung von Testdrucken in horizontaler Anordnung](#)

Vorgehensweise

1. Tippen Sie auf  [Nozzletest] auf dem Startbildschirm.
2. Tippen Sie auf [Ausführen] neben [Testdruck].
Der Druck des Testmusters startet.
3. Überprüfen Sie, ob im Testmuster ein Nozzleausfall oder eine Nozzleverschiebung vorliegt.
Fehlende Blöcke zeigen einen Nozzleausfall an. Zusammengeklappte oder geneigte Blöcke zeigen eine Nozzleverschiebung an.



4. Wenn Sie die Frontabdeckung geöffnet haben, schließen Sie sie.
Wenn keine Nozzleausfall und keine Nozzleverschiebung auftritt, sind die Vorbereitungen für den Druck abgeschlossen.

SIEHE AUCH

- [P. 248 Wenn Nozzleausfall oder Nozzleverschiebung auftritt](#)

Schritt 2: Normales Reinigungsverfahren

Vorgehensweise

1. Tippen Sie auf [Reinigung].

2. Tippen Sie auf [Normale Reinigung].

3. Tippen Sie auf [Ausführen].

Die Reinigung wird gestartet. Der Status wird als [Normale Reinigung wird ausgeführt.] oben auf dem Bedienfeld angezeigt.

Nach Abschluss kehren Sie zum ursprünglichen Display zurück.

4. Führen Sie nochmals einen Testdruck durch.

5. Überprüfen Sie, ob der Nozzleausfall oder die Nozzleverschiebung korrigiert wurde.

Wenn das Problem weiterhin besteht, führen Sie erneut eine normale Reinigung durch. Wenn der Drucker über einen längeren Zeitraum benutzt wurde, können Nozzleausfälle auch nach zwei- bis dreimaliger normaler Reinigung nicht behoben werden. Ist dies der Fall, führen Sie die Reinigung mit einem anderen Verfahren durch.

SIEHE AUCH

- [P. 119 Durchführen eines Nozzletests](#)
- [P. 249 Wenn die normale Reinigung nicht effektiv ist](#)

Starten des Druckvorgangs

⚠️ WARNUNG

Berühren Sie niemals den Druckkopfschlitten, während der Druckvorgang läuft.

Der Druckkopfschlitten bewegt sich mit hoher Geschwindigkeit. Das Berühren des beweglichen Schlittens kann zu Verletzungen führen.

⚠️ VORSICHT

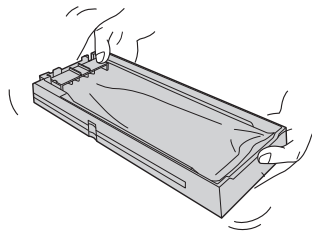
Berühren Sie den Dancer Roller nicht grundlos.

Die Medienaufwickleinheit und die Zuführung könnten sich plötzlich bewegen, was zu Verletzungen führen kann.

Vorgehensweise

1. Schütteln Sie die Beutelschalen einmal pro Woche.

Schütteln Sie den jeweiligen Beutelhalter 50 Mal (etwa 20 Sekunden lang) und setzen Sie ihn dann wieder ein. Die abgesetzten Pigmente der Tinte verhindern das Drucken in der richtigen Farbe. Damit sich die Tinte gut vermischt, schütteln Sie den Beutelhalter horizontal mit einer Hublänge von ca. 5 cm von jedem Ende des Halters.



WICHTIG

- Nehmen Sie die Tintenbeutel nicht heraus. Schütteln Sie den gesamten Beutelhalter. Das Entfernen der Tintenbeutel kann zum Auslaufen der Tinte führen.
- Wischen Sie vor dem Schütteln die Tinte um die Öffnung Tintenbeutels herum ab. Wenn Sie die Tinte nicht abwischen, kann sie beim Schütteln des Beutelbehälters spritzen.
- Wenn Sie mit dem Vermischen der Tinte fertig sind, setzen Sie den Beutelhalter sofort wieder ein. Wenn Sie sich zu lange Zeit lassen, die Tintenkartusche wieder einzusetzen, wird dies die Tintenzuführung negativ beeinflussen.

2. Schließen Sie die Frontabdeckung.


3. Vergewissern Sie sich, dass oben auf dem Bedienfeld [Druck bereit.] angezeigt wird.

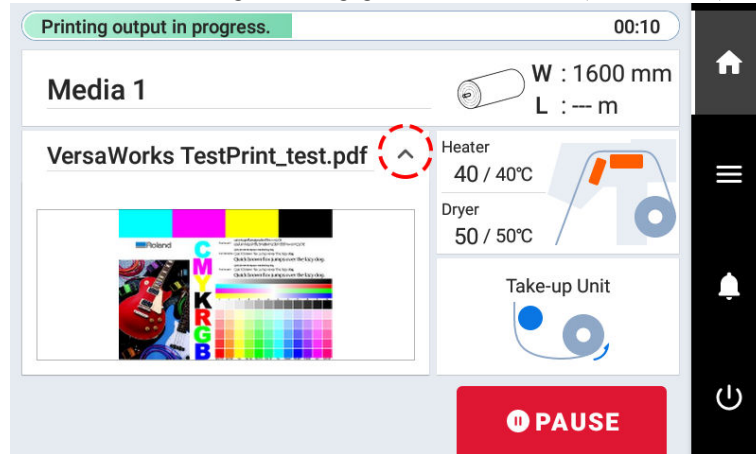
4. Senden Sie die Ausgabedaten vom Computer.

Informationen zur Erstellung der Ausgabedaten finden Sie in der Dokumentation der RIP-Software.

Anmerkung


- Wenn Sie die Ausgabedaten senden, kann [Tintenzirkulation wird ausgeführt.] oder [Normale Reinigung wird ausgeführt.] auf dem Bildschirm angezeigt werden. Diese zeigen die Vorbereitungen an, die vor dem Druckvorgang durchgeführt wurden. Der Druckvorgang beginnt nach Ablauf der auf dem Bildschirm angezeigten Zeit.
- Wenn [Aufwärmen der Heizung wird ausgeführt. Bitte warten.] angezeigt wird, warten Sie, bis die eingestellte Temperatur erreicht ist.

- Die ausgegebenen Daten können als Bild angezeigt werden. Tippen Sie auf , wie in der folgenden Abbildung gezeigt, um zur Anzeige des Tintenfüllstands zu wechseln. Tippen Sie erneut auf dieses Symbol, um zur Anzeige für die Überprüfung der ausgegebenen Daten zurückzukehren. Diese Funktion ist jedoch auf RIP-Software beschränkt, die die Anzeige des ausgegebenen Datenbildes (Vorschaubild) unterstützt.



WICHTIG

Ein Druck ist in diesen Situationen nicht möglich

- Das Gerät läuft nicht, wenn eine Abdeckung (vorne, links oder rechts) geöffnet ist.
- Daten vom Computer werden nicht angenommen, wenn [Legen Sie die Medien ein.] angezeigt wird.
- Der Druckvorgang startet nicht, während [Aufwärmen der Heizung wird ausgeführt. Bitte warten.] angezeigt wird.
- Auf Menüanzeigen, auf denen [Menübedienung wird ausgeführt: Drücken Sie [Home], um den Druckvorgang zu aktivieren.] angezeigt wird, startet der Druckvorgang nicht, auch wenn Daten vom Computer gesendet werden. Wenn Sie zu einem Menüpunkt zurückkehren, bei dem der Druckvorgang möglich ist, oder auf  tippen, um zum Startbildschirm zurückzukehren, beginnt der Druckvorgang.

Zu beachtende Punkte

- Öffnen Sie niemals eine Abdeckung (vorne, links oder rechts), während der Druckvorgang aktiv ist. Dadurch wird der Druckvorgang unterbrochen.
- Wenn Sie mit dem Drucken beginnen, klemmen Sie die Kanten des Mediums mit den Medienklemmen fest. Andernfalls können sich die Kanten des Mediums verziehen und sich an den Druckköpfen verfangen.
- Berühren Sie während des Druckvorgangs nicht das Medium. Andernfalls kann die Medienzufuhr behindert werden oder das Medium gegen die Druckköpfe reiben, was zu einem Papierstau oder einer Beschädigung der Druckköpfe führen kann.
- Halten Sie den Ladehebel angehoben, wenn das Gerät nicht in Gebrauch ist.

Wenn Sie das Gerät nicht benutzen, entfernen Sie alle Medien und bewahren Sie es in einer geeigneten Umgebung auf.

- Wenn das Gerät mit eingelegten Medien belassen wird, können die Medien beschädigt werden, was den Druck beeinträchtigen kann. Wenn Sie das Gerät nicht benutzen, entfernen Sie alle Medien und bewahren Sie es in einer geeigneten Umgebung auf.

SIEHE AUCH

- [P. 168 Ändern der Temperatur der internen Heizung](#)
- [P. 170 Ändern der Trocknertemperatur](#)
- [P. 176 Gleichzeitiges Ausschalten von interner Heizung und Trockner](#)

Schneidverfahren

Vorbereitungen für die Schnittleistung.....	124
Schritt 1: Ausschalten von interner Heizung und Trockner	124
Schritt 2: Verhindern des Ziehens der Medien mit übermäßiger Krafteinwirkung...	125
Schritt 3: Einstellen des Schneidens.....	126
Starten des Druckvorgangs	127

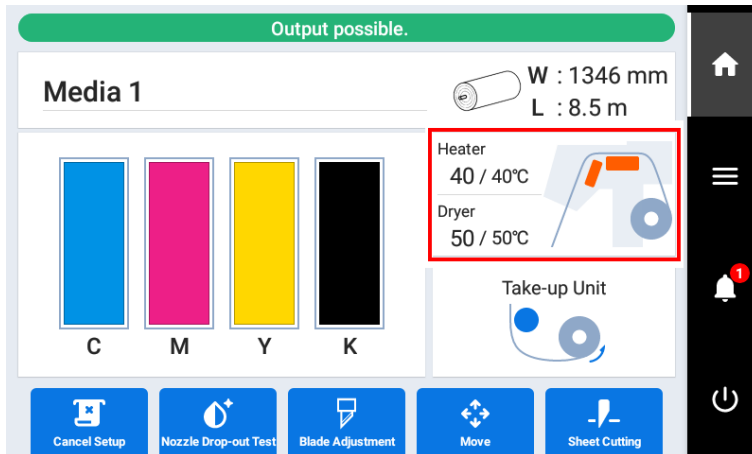
Vorbereitungen für die Schnittleistung

Schritt 1: Ausschalten von interner Heizung und Trockner

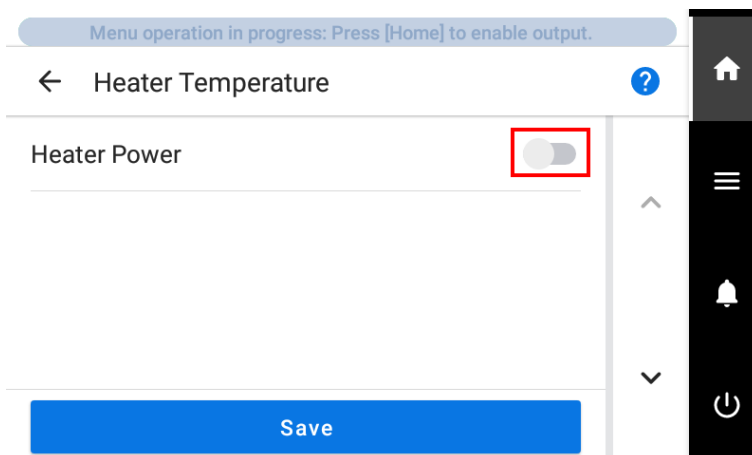
Vorgehensweise

1. Tippen Sie auf , um den Startbildschirm anzuzeigen.

2. Tippen Sie auf das folgende Feld.



3. Tippen Sie auf [Heizleistung], um die Stromversorgung der Heizung auszuschalten (siehe unten).





4. Tippen Sie auf [Speichern], um Ihre Eingabe zu bestätigen.
Die Einstellungen für [interne Heizung] und [Trockner] werden deaktiviert.

5. Tippen Sie auf , um zum ursprünglichen Display zurückzukehren.

Schritt 2: Verhindern des Ziehens der Medien mit übermäßiger Krafteinwirkung


Vorgehensweise

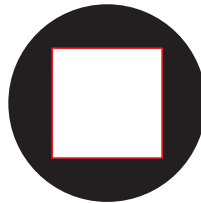
1. Tippen Sie auf .
2. Tippen Sie auf [Voreinstellungen]>[Zuführen bei Ausgabe].
3. Wählen Sie [Aktivieren] aus.
4. Drücken Sie [Speichern], um Ihre Eingabe zu bestätigen.
5. Tippen Sie auf , um zum ursprünglichen Display zurückzukehren.

Schritt 3: Einstellen des Schneidens

Für einen qualitativ hochwertigen Schnitt empfehlen wir Ihnen, vor dem eigentlichen Schnitt einen Schnitttest durchzuführen, um die Schnittqualität des Mediums zu überprüfen. Stellen Sie die Klingenkraft in Abhängigkeit von der Schnittqualität ein.

Vorgehensweise

1. Schließen Sie die Frontabdeckung.
2. Tippen Sie auf  [Klingeneinstellung] auf dem Startbildschirm.
3. Tippen Sie auf [Ausführen] neben [Schnitttest].
Das Testmuster wird geschnitten.
4. Ziehen Sie die geschnittenen Formen ab und ändern Sie die Einstellungen von [Klingeneinstellung] je nach Schnittqualität.



- **Zwei Formen werden separat abgezogen**
Sie müssen die Einstellung nicht vornehmen, da die Klingenkraft angemessen ist.
 - **Zwei Formen werden zusammen abgezogen**
Erhöhen Sie die Klingenkraft.
 - **Das Trägerpapier wird auch geschnitten**
Verringern Sie die Klingenkraft.
5. Tippen Sie auf [Speichern].
Die geänderten Einstellungen werden gespeichert.
 6. Tippen Sie auf [Ausführen] neben [Schnitttest].
Das Testmuster wird geschnitten.
 7. Überprüfen Sie, ob die Korrektur erfolgreich war.

Im Menü [Klingeneinstellung] können Sie neben der Klingenkraft auch andere Schnittbedingungen einstellen.

SIEHE AUCH

- [P. 178 Feinabstimmung der Schnittbedingungen](#)

Starten des Druckvorgangs

⚠️ WARNUNG

Berühren Sie niemals den Druckkopfschlitten, während der Druckvorgang läuft.

Der Druckkopfschlitten bewegt sich mit hoher Geschwindigkeit. Das Berühren des beweglichen Schlittens kann zu Verletzungen führen.


⚠️ VORSICHT

Berühren Sie den Dancer Roller nicht grundlos.

Die Medienaufwickleinheit und die Zuführung könnten sich plötzlich bewegen, was zu Verletzungen führen kann.

Vorgehensweise

1. Schließen Sie die Frontabdeckung.

2. Tippen Sie auf , um den Startbildschirm anzuzeigen.


3. Vergewissern Sie sich, dass oben auf dem Bedienfeld [Druck bereit.] angezeigt wird.

4. Senden Sie die Ausgabedaten vom Computer.

Informationen zur Erstellung der Ausgabedaten finden Sie in der Dokumentation der RIP-Software.

WICHTIG

Ein Druck ist in diesen Situationen nicht möglich

- Das Gerät läuft nicht, wenn eine Abdeckung (vorne, links oder rechts) geöffnet ist.
- Daten vom Computer werden nicht angenommen, wenn [Legen Sie die Medien ein.] angezeigt wird.
- Auf Menüanzeigen, auf denen [Menübedienung wird ausgeführt: Drücken Sie [Home], um den Druckvorgang zu aktivieren.] angezeigt wird, startet der Druckvorgang nicht, auch wenn Daten vom Computer gesendet werden. Wenn Sie zu einem Menüpunkt zurückkehren, bei dem der Druckvorgang möglich ist, oder auf  tippen, um zum Startbildschirm zurückzukehren, beginnt der Druckvorgang.

Zu beachtende Punkte

- Öffnen Sie niemals eine Abdeckung (vorne, links oder rechts), während der Druckvorgang aktiv ist. Dadurch wird der Druckvorgang unterbrochen.
- Berühren Sie während des Druckvorgangs nicht das Medium. Andernfalls kann die Medienzufuhr behindert werden oder das Medium gegen die Druckköpfe reiben, was zu einem Papierstau oder einer Beschädigung der Druckköpfe führen kann.
- Halten Sie den Ladehebel angehoben, wenn das Gerät nicht in Gebrauch ist.

Wenn Sie das Gerät nicht benutzen, entfernen Sie alle Medien und bewahren Sie es in einer geeigneten Umgebung auf.

- Wenn das Gerät mit eingelegten Medien belassen wird, können die Medien beschädigt werden, was den Druck beeinträchtigen kann. Wenn Sie das Gerät nicht benutzen, entfernen Sie alle Medien und bewahren Sie es in einer geeigneten Umgebung auf.

Druck- und Schneidverfahren

Vorbereitungen für die Druckausgabe und Schnittleistung.....	129
Schritt 1: Durchführen eines Nozletests	129
Schritt 2: Normales Reinigungsverfahren	130
Schritt 3: Einstellen des Schneidens.....	131
Schritt 4: Korrigieren der Fehlausrichtung von Druck und Schnitt.....	132
Starten des Druckvorgangs	134

Vorbereitungen für die Druckausgabe und Schnittleistung

Schritt 1: Durchführen eines Nozzletests


Führen Sie vor dem eigentlichen Drucken einen Testdruck durch, um sicherzustellen, dass kein Nozzleausfall und keine Nozzleverschiebung auftritt. Wenn es zu einem Nozzleausfall oder einer Nozzleverschiebung kommt, reinigen Sie die Druckköpfe (normale Reinigung).

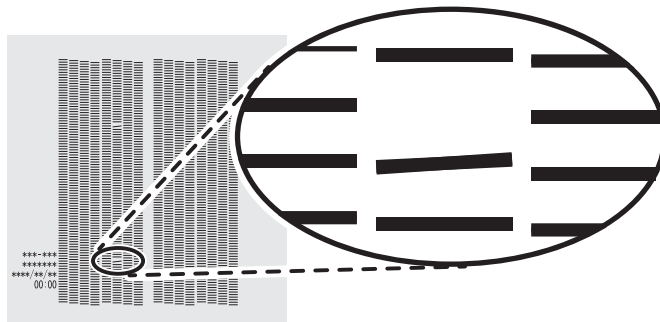
Anmerkung

Wenn Sie nacheinander Testdrucke durchführen, können Sie **[Vorschub]** (vertikaler Druck) oder **[Scan]** (horizontaler Druck) als Druckposition für den zweiten Test und spätere Tests im Vergleich zum ersten Test auswählen.

[P. 211 Durchführung von Testdrucken in horizontaler Anordnung](#)

Vorgehensweise

1. Tippen Sie auf  [Nozzletest] auf dem Startbildschirm.
2. Tippen Sie auf [Ausführen] neben [Testdruck].
Der Druck des Testmusters startet.
3. Überprüfen Sie, ob im Testmuster ein Nozzleausfall oder eine Nozzleverschiebung vorliegt.
Fehlende Blöcke zeigen einen Nozzleausfall an. Zusammengeklappte oder geneigte Blöcke zeigen eine Nozzleverschiebung an.



4. Wenn Sie die Frontabdeckung geöffnet haben, schließen Sie sie.
Wenn keine Nozzleausfall und keine Nozzleverschiebung auftritt, sind die Vorbereitungen für den Druck abgeschlossen.

SIEHE AUCH

- [P. 248 Wenn Nozzleausfall oder Nozzleverschiebung auftritt](#)

Schritt 2: Normales Reinigungsverfahren

Vorgehensweise

1. Tippen Sie auf [Reinigung].
2. Tippen Sie auf [Normale Reinigung].
3. Tippen Sie auf [Ausführen].
Die Reinigung wird gestartet. Der Status wird als [Normale Reinigung wird ausgeführt.] oben auf dem Bedienfeld angezeigt.
Nach Abschluss kehren Sie zum ursprünglichen Display zurück.
4. Führen Sie nochmals einen Testdruck durch.
5. Überprüfen Sie, ob der Nozzleausfall oder die Nozzleverschiebung korrigiert wurde.
Wenn das Problem weiterhin besteht, führen Sie erneut eine normale Reinigung durch. Wenn der Drucker über einen längeren Zeitraum benutzt wurde, können Nozzleausfälle auch nach zwei- bis dreimaliger normaler Reinigung nicht behoben werden. Ist dies der Fall, führen Sie die Reinigung mit einem anderen Verfahren durch.


SIEHE AUCH

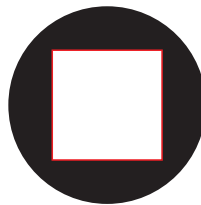
- [P. 119 Durchführen eines Nozzletests](#)
- [P. 249 Wenn die normale Reinigung nicht effektiv ist](#)

Schritt 3: Einstellen des Schneidens

Für einen qualitativ hochwertigen Schnitt empfehlen wir Ihnen, vor dem eigentlichen Schnitt einen Schnitttest durchzuführen, um die Schnittqualität des Mediums zu überprüfen. Stellen Sie die Klingenkraft in Abhängigkeit von der Schnittqualität ein.

Vorgehensweise

1. Schließen Sie die Frontabdeckung.
2. Tippen Sie auf  [Klingeneinstellung] auf dem Startbildschirm.
3. Tippen Sie auf [Ausführen] neben [Schnitttest].
Das Testmuster wird geschnitten.
4. Ziehen Sie die geschnittenen Formen ab und ändern Sie die Einstellungen von [Klingeneinstellung] je nach Schnittqualität.



- **Zwei Formen werden separat abgezogen**
Sie müssen die Einstellung nicht vornehmen, da die Klingenkraft angemessen ist.
- **Zwei Formen werden zusammen abgezogen**
Erhöhen Sie die Klingenkraft.
- **Das Trägerpapier wird auch geschnitten**
Verringern Sie die Klingenkraft.

5. Tippen Sie auf [Speichern].
Die geänderten Einstellungen werden gespeichert.
6. Tippen Sie auf [Ausführen] neben [Schnitttest].
Das Testmuster wird geschnitten.
7. Überprüfen Sie, ob die Korrektur erfolgreich war.


Im Menü [Klingeneinstellung] können Sie neben der Klingenkraft auch andere Schnittbedingungen einstellen.

SIEHE AUCH

- [P. 178 Feinabstimmung der Schnittbedingungen](#)

Schritt 4: Korrigieren der Fehlausrichtung von Druck und Schnitt

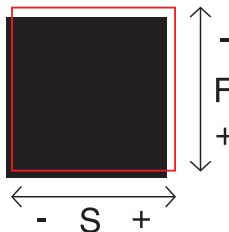
Vorgehensweise

1. Tippen Sie auf .
2. Tippen Sie auf [Medieneinstellungen]>[Schnitteinstellungen]>[Positionsanpassung zum Drucken & Schneiden].
3. Tippen Sie auf [Ausführen] neben [Testdruck 1 (Überprüfung auf Fehlausrichtung)].
Testdruck 1 wird gedruckt und geschnitten. Das Testmuster wird an jeder Kante des Mediums gedruckt.

Anmerkung

Wenn das Medium geneigt wird, werden die Positionen an den Kanten falsch ausgerichtet. Sie können auch Fehlausrichtungen aufgrund von Neigungen des Mediums korrigieren, indem Sie das Testmuster an jeder Kante drucken.

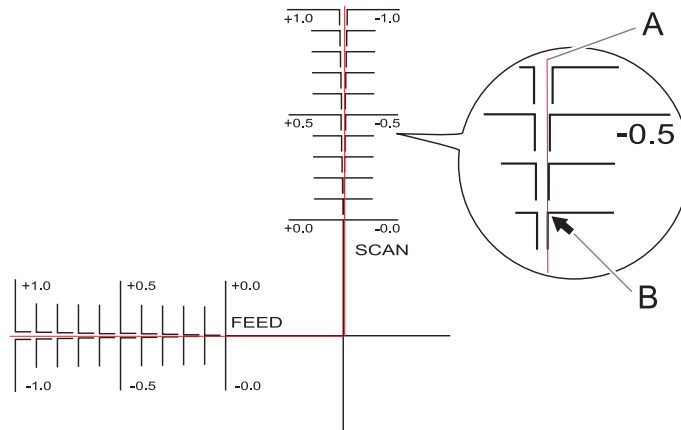
4. Überprüfen Sie das Ergebnis von Testdruck 1.
Überprüfen Sie, ob die Druckposition (schattiertes Teil) und die Schnittposition (rote Linie) aufeinander ausgerichtet sind. Ein Beispiel für die Fehlausrichtung der Druckposition und der Schnittposition ist in der folgenden Abbildung dargestellt.
[F] zeigt die Vorschubrichtung des Mediums (die Vorschubrichtung) und [S] die Bewegungsrichtung des Druckkopfes (die Scanrichtung) an.



Wenn die Druckposition und die Schnittposition aufeinander ausgerichtet sind, sind keine Korrekturen erforderlich.

Wenn die Druckposition und die Schnittposition nicht übereinstimmen, fahren Sie mit dem nächsten Verfahren fort.

5. Tippen Sie auf [Ausführen] neben [Testdruck 2 (Korrekturwerte)].
Testdruck 2 wird gedruckt und geschnitten.
6. Überprüfen Sie die Korrekturwerte aus dem Zustand des Testdrucks 2.
Der Punkt, an dem die Schnittlinie (A) die Korrekturwertskala (B) schneidet, ist der Korrekturwert. In der folgenden Abbildung ist der Korrekturwert „-0,3“.
Überprüfen Sie die Richtung der Medienzufuhr (die Vorschubrichtung) und die Bewegungsrichtung des Druckkopfes (die Scanrichtung).



7. Stellen Sie die Korrekturwerte in der Vorschubrichtung des Mediums (Vorschubrichtung) und in der Bewegungsrichtung des Druckkopfes (Scanrichtung) ein.

- (1) Tippen Sie auf **−** oder **+** neben [Korrekturwert (Vorschub)], um den Korrekturwert in der Vorschubrichtung des Mediums (der Vorschubrichtung) einzustellen.
- (2) Tippen Sie auf **−** oder **+** neben [Korrekturwert (Scan)], um den Korrekturwert in der Bewegungsrichtung des Druckkopfes (der Scanrichtung) einzustellen.

8. Tippen Sie auf [Speichern].

Die Korrekturwerte werden gespeichert.

9. Tippen Sie auf [Ausführen] neben [Testdruck 1 (Überprüfung auf Fehlausrichtung)].

Testdruck 1 wird gedruckt und geschnitten. Wenn die Druck- und Schnittlinien aufeinander ausgerichtet sind, ist die Einstellung abgeschlossen. Wenn weitere Anpassungen erforderlich sind, tippen Sie auf **−** oder **+** neben [Korrekturwert (Vorschub)] und [Korrekturwert (Scan)], um eine Feinabstimmung der Druck- und Schnittposition vorzunehmen. Dann tippen Sie auf [Speichern], um die Werte zu speichern.

Anmerkung

Standardeinstellungen

- [Korrekturwert (Vorschub)] (Korrekturwert der Vorschubrichtung des Mediums): 0,00 mm
- [Korrekturwert (Scan)] (Korrekturwert der Bewegungsrichtung des Druckkopfes): 0,00 mm

10. Tippen Sie auf , um zum ursprünglichen Display zurückzukehren.

Starten des Druckvorgangs

⚠️ WARNUNG

Berühren Sie niemals den Druckkopfschlitten, während der Druckvorgang läuft.

Der Druckkopfschlitten bewegt sich mit hoher Geschwindigkeit. Das Berühren des beweglichen Schlittens kann zu Verletzungen führen.

⚠️ VORSICHT

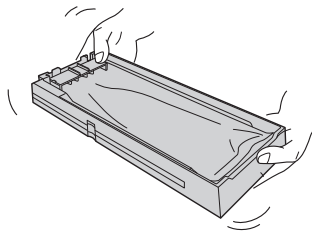
Berühren Sie den Dancer Roller nicht grundlos.

Die Medienaufwickleinheit und die Zuführung könnten sich plötzlich bewegen, was zu Verletzungen führen kann.

Vorgehensweise

1. Schütteln Sie die Beutelschalen einmal pro Woche.

Schütteln Sie den jeweiligen Beutelhalter 50 Mal (etwa 20 Sekunden lang) und setzen Sie ihn dann wieder ein. Die abgesetzten Pigmente der Tinte verhindern das Drucken in der richtigen Farbe. Damit sich die Tinte gut vermischt, schütteln Sie den Beutelhalter horizontal mit einer Hublänge von ca. 5 cm von jedem Ende des Halters.



WICHTIG

- Nehmen Sie die Tintenbeutel nicht heraus. Schütteln Sie den gesamten Beutelhalter. Das Entfernen der Tintenbeutel kann zum Auslaufen der Tinte führen.
- Wischen Sie vor dem Schütteln die Tinte um die Öffnung Tintenbeutels herum ab. Wenn Sie die Tinte nicht abwischen, kann sie beim Schütteln des Beutelbehälters spritzen.
- Wenn Sie mit dem Vermischen der Tinte fertig sind, setzen Sie den Beutelhalter sofort wieder ein. Wenn Sie sich zu lange Zeit lassen, die Tintenkartusche wieder einzusetzen, wird dies die Tintenzuführung negativ beeinflussen.

2. Schließen Sie die Frontabdeckung.


3. Vergewissern Sie sich, dass oben auf dem Bedienfeld [Druck bereit.] angezeigt wird.

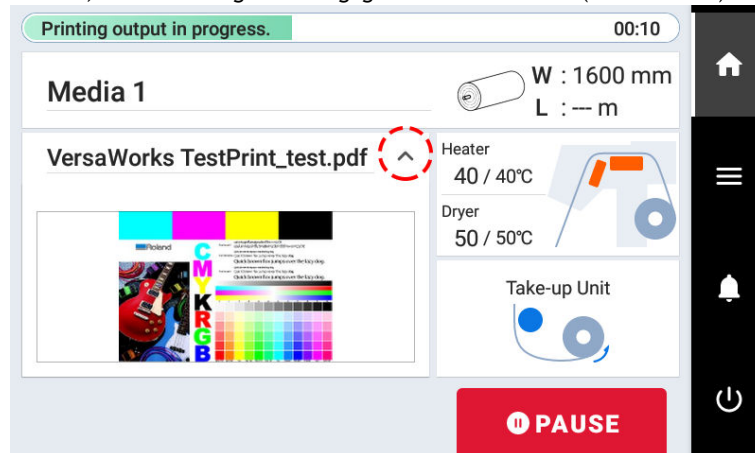
4. Senden Sie die Ausgabedaten vom Computer.

Informationen zur Erstellung der Ausgabedaten finden Sie in der Dokumentation der RIP-Software.

Anmerkung


- Wenn Sie die Ausgabedaten senden, kann [Tintenzirkulation wird ausgeführt.] oder [Normale Reinigung wird ausgeführt.] auf dem Bildschirm angezeigt werden. Diese zeigen die Vorbereitungen an, die vor dem Druckvorgang durchgeführt wurden. Der Druckvorgang beginnt nach Ablauf der auf dem Bildschirm angezeigten Zeit.
- Wenn [Aufwärmen der Heizung wird ausgeführt. Bitte warten.] angezeigt wird, warten Sie, bis die eingestellte Temperatur erreicht ist.

- Die ausgegebenen Daten können als Bild angezeigt werden. Tippen Sie auf , wie in der folgenden Abbildung gezeigt, um zur Anzeige des Tintenfüllstands zu wechseln. Tippen Sie erneut auf dieses Symbol, um zur Anzeige für die Überprüfung der ausgegebenen Daten zurückzukehren. Diese Funktion ist jedoch auf RIP-Software beschränkt, die die Anzeige des ausgegebenen Datenbildes (Vorschaubild) unterstützt.



WICHTIG

Ein Druck ist in diesen Situationen nicht möglich

- Das Gerät läuft nicht, wenn eine Abdeckung (vorne, links oder rechts) geöffnet ist.
- Daten vom Computer werden nicht angenommen, wenn [Legen Sie die Medien ein.] angezeigt wird.
- Der Druckvorgang startet nicht, während [Aufwärmen der Heizung wird ausgeführt. Bitte warten.] angezeigt wird.
- Auf Menüanzeigen, auf denen [Menübedienung wird ausgeführt: Drücken Sie [Home], um den Druckvorgang zu aktivieren.] angezeigt wird, startet der Druckvorgang nicht, auch wenn Daten vom Computer gesendet werden. Wenn Sie zu einem Menüpunkt zurückkehren, bei dem der Druckvorgang möglich ist, oder auf  tippen, um zum Startbildschirm zurückzukehren, beginnt der Druckvorgang.

Zu beachtende Punkte

- Öffnen Sie niemals eine Abdeckung (vorne, links oder rechts), während der Druckvorgang aktiv ist. Dadurch wird der Druckvorgang unterbrochen.
- Wenn Sie mit dem Drucken beginnen, klemmen Sie die Kanten des Mediums mit den Medienklemmen fest. Andernfalls können sich die Kanten des Mediums verziehen und sich an den Druckköpfen verfangen.
- Berühren Sie während des Druckvorgangs nicht das Medium. Andernfalls kann die Medienzufuhr behindert werden oder das Medium gegen die Druckköpfe reiben, was zu einem Papierstau oder einer Beschädigung der Druckköpfe führen kann.
- Halten Sie den Ladehebel angehoben, wenn das Gerät nicht in Gebrauch ist.

Wenn Sie das Gerät nicht benutzen, entfernen Sie alle Medien und bewahren Sie es in einer geeigneten Umgebung auf.

- Wenn das Gerät mit eingelegten Medien belassen wird, können die Medien beschädigt werden, was den Druck beeinträchtigen kann. Wenn Sie das Gerät nicht benutzen, entfernen Sie alle Medien und bewahren Sie es in einer geeigneten Umgebung auf.

SIEHE AUCH

- [P. 168 Ändern der Temperatur der internen Heizung](#)
- [P. 170 Ändern der Trocknertemperatur](#)
- [P. 176 Gleichzeitiges Ausschalten von interner Heizung und Trockner](#)

Wie man mit Schnittmarken schneidet

Vorbereitungen für den Druck mit Schnittmarken.....	137
Schritt 1: Durchführen eines Nozzletests	137
Schritt 2: Normales Reinigungsverfahren	138
Schritt 3: Einstellen des Schneidens.....	139
Schritt 4: Korrigieren Sie gleichzeitig die Fehlausrichtung von Druck und Schnitt mit Schnittmarken.	140
Starten des Druckvorgangs mit Schnittmarken.....	142
Vorbereitungen für die Schnittleistung.....	145
Schritt 1: Einlegen von Medien mit Schnittmarken	145
Schritt 2: Ausschalten von interner Heizung und Trockner	146
Schritt 3: Verhindern des Ziehens der Medien mit übermäßiger Krafteinwirkung...	147
Start der Schnittleistung	148

Vorbereitungen für den Druck mit Schnittmarken

Was ist das Schneiden mit Schnittmarken?

Wenn Sie die bedruckten Medien entnehmen und wieder einlegen, um sie zu schneiden (z.B. wenn Sie die Medien bearbeiten, wie z.B. nach dem Drucken laminieren und diese dann zum Schneiden wieder einlegen), müssen Sie die Druck- und Schnittposition ausrichten. Wenn Sie die Daten zusammen mit den Schnittmarken drucken, können Sie die Positionen anhand der Schnittmarken ausrichten, wenn Sie das Medium erneut einlegen, um es zu schneiden. In diesem Handbuch wird dieses Druckverfahren als „Schneiden mit Schnittmarken“ bezeichnet.

„Schnittmarken“ sind Markierungen, die zum Ausrichten von Positionen verwendet werden. Sie werden auch „Ausrichtungsmarkierungen“ genannt.

Schritt 1: Durchführen eines Nozzletests


Führen Sie vor dem eigentlichen Drucken einen Testdruck durch, um sicherzustellen, dass kein Nozzleausfall und keine Nozzleverschiebung auftritt. Wenn es zu einem Nozzleausfall oder einer Nozzleverschiebung kommt, reinigen Sie die Druckköpfe (normale Reinigung).

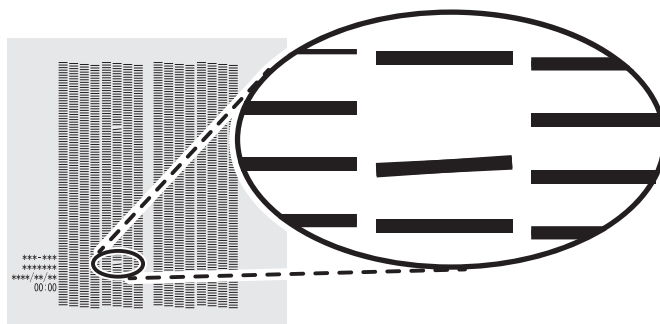
Anmerkung

Wenn Sie nacheinander Testdrucke durchführen, können Sie **[Vorschub]** (vertikaler Druck) oder **[Scan]** (horizontaler Druck) als Druckposition für den zweiten Test und spätere Tests im Vergleich zum ersten Test auswählen.

[P. 211 Durchführung von Testdrucken in horizontaler Anordnung](#)

Vorgehensweise

1. Tippen Sie auf  [Nozzletest] auf dem Startbildschirm.
2. Tippen Sie auf [Ausführen] neben [Testdruck].
Der Druck des Testmusters startet.
3. Überprüfen Sie, ob im Testmuster ein Nozzleausfall oder eine Nozzleverschiebung vorliegt.
Fehlende Blöcke zeigen einen Nozzleausfall an. Zusammengeklappte oder geneigte Blöcke zeigen eine Nozzleverschiebung an.



4. Wenn Sie die Frontabdeckung geöffnet haben, schließen Sie sie.
Wenn keine Nozzleausfall und keine Nozzleverschiebung auftritt, sind die Vorbereitungen für den Druck abgeschlossen.

SIEHE AUCH

- [P. 248 Wenn Nozzleausfall oder Nozzleverschiebung auftritt](#)

Schritt 2: Normales Reinigungsverfahren

Vorgehensweise

1. Tippen Sie auf [Reinigung].
2. Tippen Sie auf [Normale Reinigung].
3. Tippen Sie auf [Ausführen].
Die Reinigung wird gestartet. Der Status wird als [Normale Reinigung wird ausgeführt.] oben auf dem Bedienfeld angezeigt.
Nach Abschluss kehren Sie zum ursprünglichen Display zurück.
4. Führen Sie nochmals einen Testdruck durch.
5. Überprüfen Sie, ob der Nozzleausfall oder die Nozzleverschiebung korrigiert wurde.
Wenn das Problem weiterhin besteht, führen Sie erneut eine normale Reinigung durch. Wenn der Drucker über einen längeren Zeitraum benutzt wurde, können Nozzleausfälle auch nach zwei- bis dreimaliger normaler Reinigung nicht behoben werden. Ist dies der Fall, führen Sie die Reinigung mit einem anderen Verfahren durch.


SIEHE AUCH

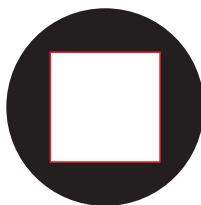
- [P. 119 Durchführen eines Nozzletests](#)
- [P. 249 Wenn die normale Reinigung nicht effektiv ist](#)

Schritt 3: Einstellen des Schneidens

Für einen qualitativ hochwertigen Schnitt empfehlen wir Ihnen, vor dem eigentlichen Schnitt einen Schnitttest durchzuführen, um die Schnittqualität des Mediums zu überprüfen. Stellen Sie die Klingenkraft in Abhängigkeit von der Schnittqualität ein.

Vorgehensweise

1. Schließen Sie die Frontabdeckung.
2. Tippen Sie auf  [Klingeneinstellung] auf dem Startbildschirm.
3. Tippen Sie auf [Ausführen] neben [Schnitttest].
Das Testmuster wird geschnitten.
4. Ziehen Sie die geschnittenen Formen ab und ändern Sie die Einstellungen von [Klingeneinstellung] je nach Schnittqualität.



- **Zwei Formen werden separat abgezogen**
Sie müssen die Einstellung nicht vornehmen, da die Klingenkraft angemessen ist.
- **Zwei Formen werden zusammen abgezogen**
Erhöhen Sie die Klingenkraft.
- **Das Trägerpapier wird auch geschnitten**
Verringern Sie die Klingenkraft.

5. Tippen Sie auf [Speichern].
Die geänderten Einstellungen werden gespeichert.
6. Tippen Sie auf [Ausführen] neben [Schnitttest].
Das Testmuster wird geschnitten.
7. Überprüfen Sie, ob die Korrektur erfolgreich war.

Im Menü [Klingeneinstellung] können Sie neben der Klingenkraft auch andere Schnittbedingungen einstellen.



SIEHE AUCH

- [P. 178 Feinabstimmung der Schnittbedingungen](#)

Schritt 4: Korrigieren Sie gleichzeitig die Fehlausrichtung von Druck und Schnitt mit Schnittmarken.

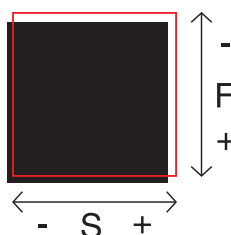
Gehen Sie wie folgt vor, um die Schnittmarken zu drucken und das Medium zu schneiden, während Sie Fehlausrichtungen in den Positionen prüfen. In diesem Abschnitt werden die Schnittmarken einfach gedruckt, dann werden die Schnittmarken gelesen und ein Schnitttest durchgeführt, ohne dass das Medium entfernt wird. Um den eigentlichen Prozess zu simulieren – das Drucken von Schnittmarken, das Entfernen des Mediums und die anschließende Nachbearbeitung, wie z. B. Laminieren –, bevor Sie das Medium einlegen und auf eine falsche Ausrichtung der Schnittposition prüfen, schalten Sie **[Separater Test für Drucken/Schneiden mit Schnittmarken]** ein. Weitere Informationen dazu finden Sie unter [Korrektur der Fehlausrichtung von Druck und Schnitt mit Schnittmarken \(Separater Test für Drucken/Schneiden mit Schnittmarken\)](#)(P. 194).

Vorgehensweise

1. Tippen Sie auf .
2. Tippen Sie auf **[Medieneinstellungen]>[Schnitteinstellungen]>[Positionsanpassung zum Zuschneiden]**.
3. Tippen Sie auf  neben **[Separater Test für Drucken/Schneiden mit Schnittmarken]**, um die Option zu deaktivieren.
4. Tippen Sie auf **[Ausführen]** neben **[Testdruck 1 (Überprüfung auf Fehlausrichtung)]**.
Testdruck 1 wird gedruckt und geschnitten. Ein Testmuster wird auf das Medium gedruckt.
5. Prüfen Sie den Testdruck 1.

Überprüfen Sie, ob die Druckposition (schattiertes Teil) und die Schnittposition (rote Linie) aufeinander ausgerichtet sind. Ein Beispiel für die Fehlausrichtung der Druckposition und der Schnittposition ist in der folgenden Abbildung dargestellt.

[F] zeigt die Vorschubrichtung des Mediums (die Vorschubrichtung) und [S] die Bewegungsrichtung des Druckkopfes (die Scanrichtung) an.

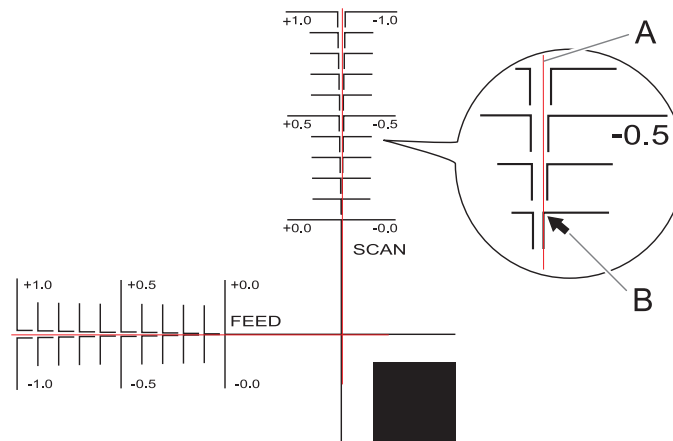


Wenn die Druckposition und die Schnittposition aufeinander ausgerichtet sind, sind keine Korrekturen erforderlich.

Wenn die Druckposition und die Schnittposition nicht übereinstimmen, fahren Sie mit dem nächsten Verfahren fort.

6. Tippen Sie auf **[Ausführen]** neben **[Testdruck 2 (Korrekturwerte)]**.
Testdruck 2 wird gedruckt und geschnitten.
7. Überprüfen Sie die Korrekturwerte aus dem Zustand des Testdrucks 2.
Der Punkt, an dem die Schnittlinie (A) die Korrekturwertskala (B) schneidet, ist der Korrekturwert. In der folgenden Abbildung ist der Korrekturwert „-0,3“.

Überprüfen Sie die Richtung der Medienzufuhr (die Vorschubrichtung) und die Bewegungsrichtung des Druckkopfes (die Scanrichtung).



8. Stellen Sie die Korrekturwerte in der Vorschubrichtung des Mediums (Vorschubrichtung) und in der Bewegungsrichtung des Druckkopfes (Scanrichtung) ein.

- (1) Tippen Sie auf **−** oder **+** neben [Korrekturwert (Vorschub)], um den Korrekturwert in der Vorschubrichtung des Mediums (der Vorschubrichtung) einzustellen.
- (2) Tippen Sie auf **−** oder **+** neben [Korrekturwert (Scan)], um den Korrekturwert in der Bewegungsrichtung des Druckkopfes (der Scanrichtung) einzustellen.

9. Tippen Sie auf [Speichern].

Die Korrekturwerte werden gespeichert.


10. Tippen Sie auf [Ausführen] neben [Testdruck 1 (Überprüfung auf Fehlausrichtung)].

Testdruck 1 wird gedruckt und geschnitten. Wenn die Druck- und Schnittlinien aufeinander ausgerichtet sind, ist die Einstellung abgeschlossen. Wenn weitere Anpassungen erforderlich sind, tippen

Sie auf **−** oder **+** neben [Korrekturwert (Vorschub)] und [Korrekturwert (Scan)], um eine Feinabstimmung der Druck- und Schnittposition vorzunehmen. Dann tippen Sie auf [Speichern], um die Werte zu speichern.

Anmerkung

- Standardeinstellungen
 [Korrekturwert (Vorschub)] (Korrekturwert der Vorschubrichtung des Mediums): 0,00 mm
 [Korrekturwert (Scan)] (Korrekturwert der Bewegungsrichtung des Druckkopfes): 0,00 mm
- Abhängig von den Veränderungen des Zustands der Medien durch das Laminieren und der Ladeposition der Medien vor dem Schneiden kann die Positionierung des Schneidens falsch ausgerichtet sein. Korrigieren Sie in solchen Fällen die Fehlausrichtung von Druck und Schnitt mit Schnittmarken.

11. Tippen Sie auf , um zum ursprünglichen Display zurückzukehren.

SIEHE AUCH

- P. 194 Korrektur der Fehlausrichtung von Druck und Schnitt mit Schnittmarken (Separater Test für Drucken/Schneiden mit Schnittmarken)

Starten des Druckvorgangs mit Schnittmarken

⚠️ WARNUNG

Berühren Sie niemals den Druckkopfschlitten, während der Druckvorgang läuft.

Der Druckkopfschlitten bewegt sich mit hoher Geschwindigkeit. Das Berühren des beweglichen Schlittens kann zu Verletzungen führen.

⚠️ VORSICHT

Berühren Sie den Dancer Roller nicht grundlos.

Die Medienaufwickleinheit und die Zuführung könnten sich plötzlich bewegen, was zu Verletzungen führen kann.

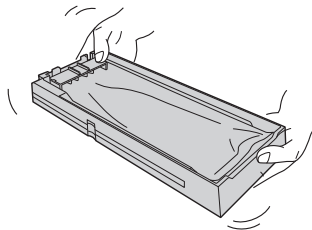
Anmerkung

Bereiten Sie nur die Druckdaten vor, nicht die Schneidedaten. Konfigurieren Sie die Einstellungen für das Drucken mit Schnittmarken über die RIP-Software. Informationen zur Erstellung der Einstellungen finden Sie in der Dokumentation der von Ihnen verwendeten RIP-Software.

Vorgehensweise

1. Schütteln Sie die Beutelschalen einmal pro Woche.

Schütteln Sie den jeweiligen Beutelhalter 50 Mal (etwa 20 Sekunden lang) und setzen Sie ihn dann wieder ein. Die abgesetzten Pigmente der Tinte verhindern das Drucken in der richtigen Farbe. Damit sich die Tinte gut vermischt, schütteln Sie den Beutelhalter horizontal mit einer Hublänge von ca. 5 cm von jedem Ende des Halters.



WICHTIG

- Nehmen Sie die Tintenbeutel nicht heraus. Schütteln Sie den gesamten Beutelhalter. Das Entfernen der Tintenbeutel kann zum Auslaufen der Tinte führen.
- Wischen Sie vor dem Schütteln die Tinte um die Öffnung Tintenbeutels herum ab. Wenn Sie die Tinte nicht abwischen, kann sie beim Schütteln des Beutelbehälters spritzen.
- Wenn Sie mit dem Vermischen der Tinte fertig sind, setzen Sie den Beutelhalter sofort wieder ein. Wenn Sie sich zu lange Zeit lassen, die Tintenkartusche wieder einzusetzen, wird dies die Tintenzuführung negativ beeinflussen.


2. Schließen Sie die Frontabdeckung.

3. Vergewissern Sie sich, dass oben auf dem Bedienfeld [Druck bereit.] angezeigt wird.

4. Senden Sie die Ausgabedaten vom Computer.

Informationen zur Erstellung der Ausgabedaten finden Sie in der Dokumentation der RIP-Software.


Anmerkung

- Wenn Sie die Ausgabedaten senden, kann [Tintenzirkulation wird ausgeführt.] oder [Normale Reinigung wird ausgeführt.] auf dem Bildschirm angezeigt werden. Diese zeigen die Vorbereitungen an, die vor dem Druckvorgang durchgeführt wurden. Der Druckvorgang beginnt nach Ablauf der auf dem Bildschirm angezeigten Zeit.
- Wenn [Aufwärmen der Heizung wird ausgeführt. Bitte warten.] angezeigt wird, warten Sie, bis die eingestellte Temperatur erreicht ist.
- Die ausgegebenen Daten können als Bild angezeigt werden. Tippen Sie auf , wie in der folgenden Abbildung gezeigt, um zur Anzeige des Tintenfüllstands zu wechseln. Tippen Sie erneut auf dieses Symbol, um zur Anzeige für die Überprüfung der ausgegebenen Daten zurückzukehren. Diese Funktion ist jedoch auf RIP-Software beschränkt, die die Anzeige des ausgegebenen Datenbildes (Vorschaubild) unterstützt.



WICHTIG

Ein Druck ist in diesen Situationen nicht möglich

- Das Gerät läuft nicht, wenn eine Abdeckung (vorne, links oder rechts) geöffnet ist.
- Daten vom Computer werden nicht angenommen, wenn [Legen Sie die Medien ein.] angezeigt wird.
- Der Druckvorgang startet nicht, während [Aufwärmen der Heizung wird ausgeführt. Bitte warten.] angezeigt wird.
- Auf Menüanzeigen, auf denen [Menübedienung wird ausgeführt: Drücken Sie [Home], um den Druckvorgang zu aktivieren.] angezeigt wird, startet der Druckvorgang nicht, auch wenn Daten vom Computer gesendet werden. Wenn Sie zu einem Menüpunkt zurückkehren, bei dem der Druckvorgang möglich ist, oder auf  tippen, um zum Startbildschirm zurückzukehren, beginnt der Druckvorgang.

Zu beachtende Punkte

- Öffnen Sie niemals eine Abdeckung (vorne, links oder rechts), während der Druckvorgang aktiv ist. Dadurch wird der Druckvorgang unterbrochen.
- Wenn Sie mit dem Drucken beginnen, klemmen Sie die Kanten des Mediums mit den Medienklemmen fest. Andernfalls können sich die Kanten des Mediums verziehen und sich an den Druckköpfen verfangen.
- Berühren Sie während des Druckvorgangs nicht das Medium. Andernfalls kann die Medienzufuhr behindert werden oder das Medium gegen die Druckköpfe reiben, was zu einem Papierstau oder einer Beschädigung der Druckköpfe führen kann.
- Halten Sie den Ladehebel angehoben, wenn das Gerät nicht in Gebrauch ist.

Wenn Sie das Gerät nicht benutzen, entfernen Sie alle Medien und bewahren Sie es in einer geeigneten Umgebung auf.

- Wenn das Gerät mit eingelegten Medien belassen wird, können die Medien beschädigt werden, was den Druck beeinträchtigen kann. Wenn Sie das Gerät nicht benutzen, entfernen Sie alle Medien und bewahren Sie es in einer geeigneten Umgebung auf.

SIEHE AUCH

- P. 168 Ändern der Temperatur der internen Heizung

- [P. 170 Ändern der Trocknertemperatur](#)
- [P. 176 Gleichzeitiges Ausschalten von interner Heizung und Trockner](#)

Vorbereitungen für die Schnittleistung

Legen Sie nach dem Drucken von Schnittmarken und der Nachbearbeitung, z. B. dem Laminieren, das Medium erneut ein. In diesem Abschnitt können Sie die für die Schnittleistung erforderlichen Einstellungen überprüfen.

Schritt 1: Einlegen von Medien mit Schnittmarken

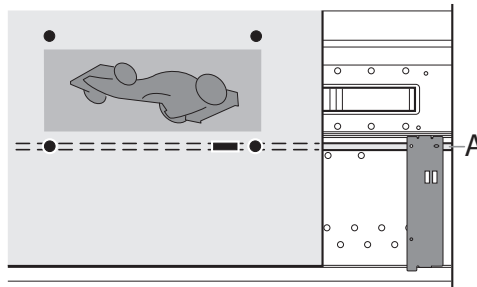
Vorgehensweise

1. Legen Sie das Medium mit aufgedruckten Schnittmarken ein.

Platzieren Sie die vorderen linken und rechten Schnittmarken so, dass sie gerade sind und mit dem Messerschutz (A) ausgerichtet sind.

WICHTIG

Achten Sie darauf, dass die Schnittmarken um höchstens 5 Grad abgewinkelt sind. Bei größeren Winkeln können Schnittmarken nicht gelesen werden.



2. Richten Sie das Medium ein und überprüfen Sie, ob der Startbildschirm angezeigt wird.


Damit ist die Einrichtung des Mediums mit Schnittmarken abgeschlossen. Weiter zu [Schritt 1: Ausschalten von interner Heizung und Trockner \(P. 124\)](#).

SIEHE AUCH

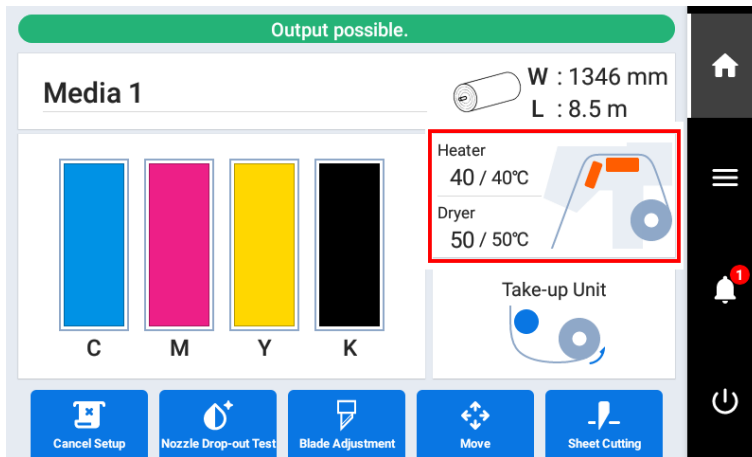
- [P. 32 Einrichtung neuer Medien](#)
- [P. 69 Einrichten von registrierten Medien](#)

Schritt 2: Ausschalten von interner Heizung und Trockner

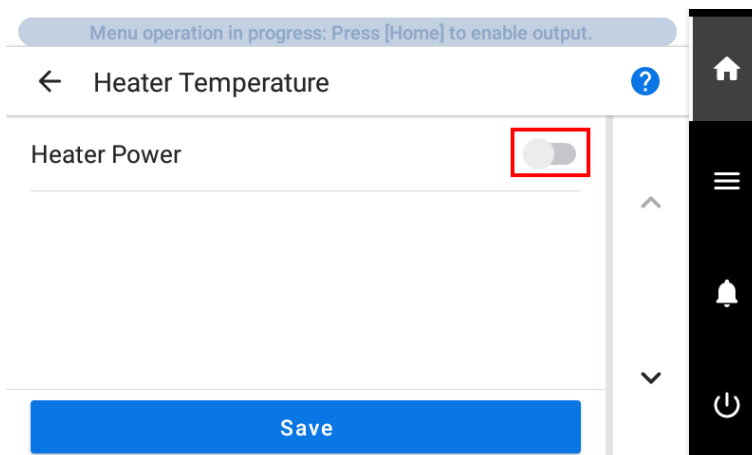
Vorgehensweise

1. Tippen Sie auf , um den Startbildschirm anzuzeigen.

2. Tippen Sie auf das folgende Feld.



3. Tippen Sie auf [Heizleistung], um die Stromversorgung der Heizung auszuschalten (siehe unten).





4. Tippen Sie auf [Speichern], um Ihre Eingabe zu bestätigen.
Die Einstellungen für [interne Heizung] und [Trockner] werden deaktiviert.

5. Tippen Sie auf , um zum ursprünglichen Display zurückzukehren.

Schritt 3: Verhindern des Ziehens der Medien mit übermäßiger Krafteinwirkung

Vorgehensweise

1. Tippen Sie auf .
2. Tippen Sie auf [Voreinstellungen]>[Zuführen bei Ausgabe].
3. Wählen Sie [Aktivieren] aus.
4. Drücken Sie [Speichern], um Ihre Eingabe zu bestätigen.
5. Tippen Sie auf , um zum ursprünglichen Display zurückzukehren.

Start der Schnittleistung

⚠️ WARNUNG

Berühren Sie niemals den Druckkopfschlitten, während der Druckvorgang läuft.

Der Druckkopfschlitten bewegt sich mit hoher Geschwindigkeit. Das Berühren des beweglichen Schlittens kann zu Verletzungen führen.

⚠️ VORSICHT


Berühren Sie den Dancer Roller nicht grundlos.

Die Medienaufwickleinheit und die Zuführung könnten sich plötzlich bewegen, was zu Verletzungen führen kann.

Anmerkung

Bereiten Sie nur die Schneidedaten vor, nicht die Druckdaten.


Vorgehensweise

1. Schließen Sie die Frontabdeckung.
2. Tippen Sie auf , um den Startbildschirm anzuzeigen.
3. Vergewissern Sie sich, dass oben auf dem Bedienfeld [Druck bereit.] angezeigt wird.
4. Senden Sie die Ausgabedaten vom Computer.
Informationen zur Erstellung der Ausgabedaten finden Sie in der Dokumentation der RIP-Software.

WICHTIG

Ein Druck ist in diesen Situationen nicht möglich

- Das Gerät läuft nicht, wenn eine Abdeckung (vorne, links oder rechts) geöffnet ist.
- Daten vom Computer werden nicht angenommen, wenn [Legen Sie die Medien ein.] angezeigt wird.
- Auf Menüanzeigen, auf denen [Menübedienung wird ausgeführt: Drücken Sie [Home], um den Druckvorgang zu aktivieren.] angezeigt wird, startet der Druckvorgang nicht, auch wenn Daten vom Computer gesendet werden. Wenn Sie zu einem Menüpunkt zurückkehren, bei dem der Druckvorgang möglich ist, oder

auf  tippen, um zum Startbildschirm zurückzukehren, beginnt der Druckvorgang.

Zu beachtende Punkte

- Öffnen Sie niemals eine Abdeckung (vorne, links oder rechts), während der Druckvorgang aktiv ist. Dadurch wird der Druckvorgang unterbrochen.
- Berühren Sie während des Druckvorgangs nicht das Medium. Andernfalls kann die Medienzufuhr behindert werden oder das Medium gegen die Druckköpfe reiben, was zu einem Papierstau oder einer Beschädigung der Druckköpfe führen kann.
- Halten Sie den Ladehebel angehoben, wenn das Gerät nicht in Gebrauch ist.

Wenn Sie das Gerät nicht benutzen, entfernen Sie alle Medien und bewahren Sie es in einer geeigneten Umgebung auf.

- Wenn das Gerät mit eingelegten Medien belassen wird, können die Medien beschädigt werden, was den Druck beeinträchtigen kann. Wenn Sie das Gerät nicht benutzen, entfernen Sie alle Medien und bewahren Sie es in einer geeigneten Umgebung auf.

Optimierung von Qualität und Effizienz

Optimierung der Ausgabequalität

Verwendung der Korrekturfunktionen	151
Erforderliche Anpassungen automatisch vornehmen	151
Manuelle Einstellung: Reduzierung der horizontalen Bänder (Vorschubkorrekturfunktion).....	153
Manuelle Einstellung: Einstellen der Fehlausrichtung der Farbauftragsposition (Medienspalteinstellung)	155
Konfigurieren von Einstellungen entsprechend den Medieneigenschaften	157
Ändern der Druckkopfhöhe	157
Verwendung von schwer trocknenden Medien	159
Verwenden von Medien, die gewellt sind/nicht flach zugeführt werden.....	160
Verwendung von klebrigen Medien	161
Einstellen der Aufwickleinheit	162
Verhindern von Tintenausstoßproblemen	164
Verhindern von Verschmutzung des Mediums, Nozzleausfall und Nozzleschiebung	164
Verhindern von falsch ausgerichteten Medien	165
Verwenden Sie beim Zurückziehen oder Zuführen des Mediums mittlere Pinch Roller	165
Einstellen des Farbtrocknungsverfahrens.....	166
Was ist das Medienheizsystem?.....	166
Ändern der Temperatur der internen Heizung.....	168
Ändern der Trocknertemperatur	170
Tipps und Tricks zur Temperaturregelung	172
Einstellen der Temperatur im Standby-Modus	173
Trocknen der Hinterkante des Druckbereichs auf dem Trockner	174
Gleichzeitiges Ausschalten von interner Heizung und Trockner	176
Präzises Anpassen der Schnitteinstellungen	178
Feinabstimmung der Schnittbedingungen	178
Präzises Einstellen der Einschneidhöhe	180
Abstandskorrektur während des Schneidens durchführen	182
Schneiden für perfekte Ecken (Überschnitt).....	183
Priorisierung der Schnitteinstellungen dieses Geräts über die RIP-Software-Einstellungen	185
Präzises Anpassen der Einstellungen für das Drucken und Schneiden	186
Korrigieren der Fehlausrichtung von Druck und Schnitt.....	186
Korrektur der Fehlausrichtung der Druck- und Schnittpositionen beim Schneiden ..	189
Präzises Anpassen der Einstellungen für das Schneiden mit Schnittmarken.....	191
Korrektur der Fehlausrichtung von Druck und Schnitt mit Schnittmarken (Parallelprüfung für Drucken und Schneiden mit Schnittmarken).....	191
Korrektur der Fehlausrichtung von Druck und Schnitt mit Schnittmarken (Separater Test für Drucken/Schneiden mit Schnittmarken)	194
Korrigieren des Lesesensors	198

Verwendung der Korrekturfunktionen

Um die Ausgabequalität zu optimieren, ist es sinnvoll, einige Korrekturfunktionen zu verwenden.

Erforderliche Anpassungen automatisch vornehmen

Für eine optimale Ausgabequalität müssen die Korrekturen auf das Medium und die Druckbedingungen abgestimmt sein.



Je nach Druckbedingungen kann die Farbauftragsposition falsch ausgerichtet sein und der Bewegungsabstand kann sich während der Medienzufuhr geringfügig ändern. Korrigieren Sie diese Ausgaben automatisch, um sie an das Medium anzupassen.

Drucken Sie zunächst ein Testmuster. Dann lesen Sie dieses Muster mit dem Multisensor und geben automatisch die Korrekturwerte ein.

Beim Ausführen der automatischen Korrektur wird ein Testmuster gedruckt, dieses Muster gelesen und die Korrekturwerte für die folgenden Vorgänge eingegeben.

- Multisensoreinstellung (Anpassung an die optimale Bedingung, die der Sensor bei der Korrektur verwendet hat)
- Medienspalteinstellung (Korrektur der Farbauftragsposition)
- Vorschubkorrektur (um horizontale Streifen zu reduzieren)

Vorgehensweise

1. Legen Sie das Medium ein.
2. Schließen Sie die Frontabdeckung.
3. Tippen Sie auf .
4. Tippen Sie auf [Medieneinstellungen]>[Druckeinstellungen]>[Automatische Kalibrierung (Media Gap & Calibration)].
5. Tippen Sie auf [Ausführen].
Für die folgenden Vorgänge werden Testmuster gedruckt und Korrekturwerte eingegeben.
 - Multisensoreinstellung
 - Vorschubkorrektur
 - Medienspalteinstellung
6. Tippen Sie auf [OK], wenn der Vorgang abgeschlossen ist.
7. Fahren Sie mit einem der beiden unten angegebenen Schritte entsprechend dem [Ergebnis] fort.
 - Wenn [Erfolgreich] auf dem Bedienfeld angezeigt wird, tippen Sie auf , um zum ursprünglichen Display zurückzukehren.
 - Wenn [Fehlgeschlagen] auf dem Bedienfeld angezeigt wird, nehmen Sie eine manuelle Einstellung vor.

SIEHE AUCH

- [P. 153 Manuelle Einstellung: Reduzierung der horizontalen Bänder \(Vorschubkorrekturfunktion\)](#)

- [P. 155 Manuelle Einstellung: Einstellen der Fehlausrichtung der Farbauftragsposition \(Medienspalteinstellung\)](#)




Manuelle Einstellung: Reduzierung der horizontalen Bänder (Vorschubkorrekturfunktion)

Führen Sie Korrekturen durch, um die bandförmigen „Streifen“ auf der Druckfläche weniger auffällig zu machen.

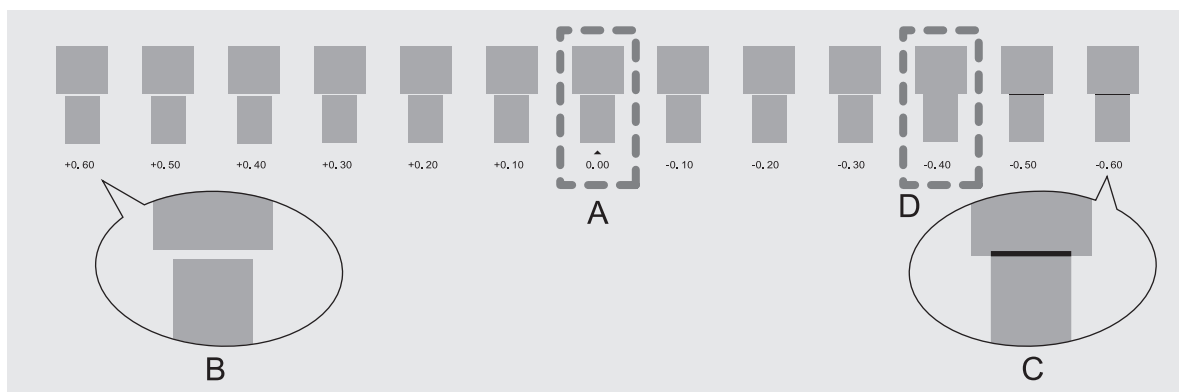
Die bandförmigen „Streifen“ werden als „horizontale Bänder“ oder „Banding“ bezeichnet. Horizontale Bänder werden durch die geringfügigen Änderungen des Bewegungsabstandes verursacht, die beim Zuführen des Mediums in Abhängigkeit von dessen Stärke und der Temperatur des Trockners auftreten. Wir empfehlen Ihnen, Korrekturen vorzunehmen, die auf das verwendete Medium und die eingestellte Temperatur des Trockners abgestimmt sind.

Drucken Sie zunächst ein Testmuster aus und bestimmen Sie dann den Korrekturwert und geben Sie ihn ein. Drucken Sie nach Eingabe des Korrekturwertes erneut ein Testmuster aus und überprüfen Sie die Korrekturergebnisse. Wiederholen Sie den Druckvorgang eines Testmusters und die mehrfache Eingabe eines Korrekturwertes, um den optimalen Korrekturwert zu ermitteln.



Vorgehensweise

1. Legen Sie das Medium ein.
2. Schließen Sie die Frontabdeckung.
3. Tippen Sie auf .
4. Tippen Sie auf [Medieneinstellungen]>[Druckeinstellungen]>[Vorschubkorrektur].
5. Wählen Sie [Detaillierte Korrektur (manuell)] und tippen Sie auf [Weiter].
6. Tippen Sie auf [Ausführen] neben [Testdruck].
Der Druck des Testmusters startet.
7. Überprüfen Sie das gedruckte Testmuster und tippen Sie dann auf  oder , um den Korrekturwert einzugeben.

Der aktuelle Korrekturwert (A) ist jener der mit „▲“ angezeigten Abbildung. Wählen Sie den Wert, bei dem der Abstand (B) und die Überlappung (C) zwischen den oberen und unteren Feldern am kleinsten ist. Im Falle der folgenden Abbildung wählen Sie „-0,40“ (D). Wenn Sie nicht zwischen zwei fortlaufenden Nummern wählen können, geben Sie einen Wert an, der zwischen ihnen liegt.



Anmerkung

- Wenn das Testmuster schwer zu erkennen ist, tippen Sie auf  oder  neben [Medienvorschub], um das Medium in eine Position zu bewegen, in der es besser zu sehen ist.
- Wenn Sie das Medium halten möchten, um das Testmuster zu prüfen, tippen Sie auf [Ausführen] neben [Abschneiden], um das Medium zu trennen.

8. Tippen Sie auf [Speichern].

Der eingegebene Korrekturwert wird gespeichert.

9. Tippen Sie auf [Ausführen] neben [Testdruck].

Das Testmuster wird erneut gedruckt.

10. Überprüfen Sie das Testmuster, um festzustellen, ob die Korrektur erfolgreich war.

Überprüfen Sie, ob der Abstand und die Überlappung für die durch „▲“ angegebene Zahl am kleinsten sind (d.h. der aktuelle Korrekturwert). Wenn der Abstand und die Überlappung für eine andere Zahl kleiner sind, stellen Sie den Korrekturwert erneut ein.

11. Wenn Sie die Korrektur erfolgreich durchgeführt haben, tippen Sie auf , um zum ursprünglichen Display zurückzukehren.

Manuelle Einstellung: Einstellen der Fehlausrichtung der Farbauftragsposition (Medienspalteinstellung)

Hiermit wird die Auftragsposition der aus den Druckköpfen abgelassenen Tinte eingestellt. Die Auftragsposition variiert je nach Höhe des Druckkopfes und der Dicke des Mediums, daher empfehlen wir Ihnen, Korrekturen vorzunehmen, die auf das von Ihnen verwendete Medium abgestimmt sind.

Drucken Sie zunächst ein Testmuster aus und bestimmen Sie dann den Korrekturwert und geben Sie ihn ein. Drucken Sie nach Eingabe des Korrekturwertes erneut ein Testmuster aus und überprüfen Sie die Korrekturergebnisse.

Diese Einstellung muss in den folgenden Fällen durchgeführt werden.

- Bei der erstmaligen Verwendung dieses Systems
- Beim Wechsel der zu verwendenden Medien
- Wenn Sie die Höhe des Druckkopfes geändert haben

Vorgehensweise

1. Legen Sie das Medium ein.

2. Schließen Sie die Frontabdeckung.



3. Tippen Sie auf .

4. Tippen Sie auf [Medieneinstellungen]>[Druckeinstellungen]>[Medienspalteinstellung].

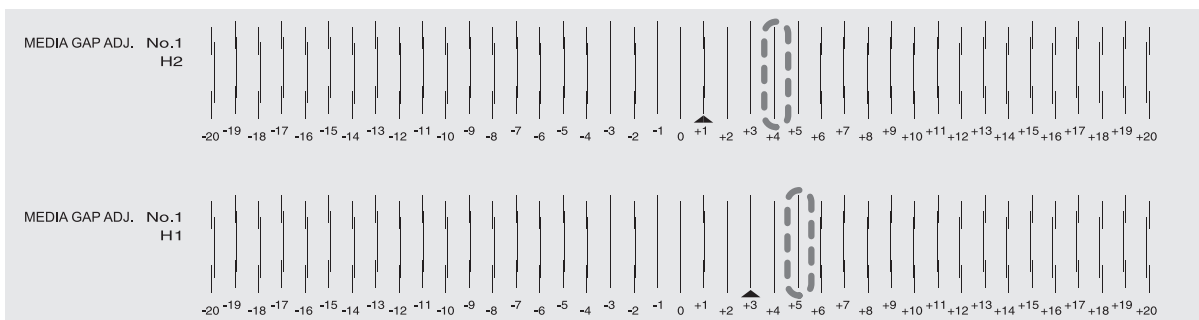
5. Wählen Sie [Detaillierte Korrektur (manuell)] und tippen Sie auf [Weiter].

6. Tippen Sie auf [Ausführen] neben [Testdruck].



Der Druck des Testmusters startet.

7. Überprüfen Sie das gedruckte Testmuster und tippen Sie dann auf  oder , um die Korrekturwerte Nr. 1: H1 bis H2 und Nr. 2: H1 bis H2 einzugeben.

Wählen Sie den Wert, der den geringsten Versatz zwischen den beiden Zeilen ergibt. Im Falle der folgenden Abbildung wählen Sie „+5“ für H1 und „+4“ für H2. Wenn Sie nicht zwischen zwei fortlaufenden Nummern wählen können, wählen Sie einen Wert, der sich zwischen ihnen befindet (Sie können Korrekturwerte in Einheiten von „0,5“ einstellen).



Anmerkung

- Wenn das Testmuster schwer zu erkennen ist, tippen Sie auf  oder  neben [Medienvorschub], um das Medium in eine Position zu bewegen, in der es besser zu sehen ist.
- Wenn Sie das Medium halten möchten, um das Testmuster zu prüfen, tippen Sie auf [Ausführen] neben [Abschneiden], um das Medium zu trennen.

8. Tippen Sie auf [Speichern].

Die eingegebenen Korrekturwerte werden gespeichert.

9. Tippen Sie auf [Ausführen] neben [Testdruck].

Das Testmuster wird erneut gedruckt.

10. Überprüfen Sie das Testmuster, um festzustellen, ob die Korrektur erfolgreich war.

Überprüfen Sie für alle Korrekturwerte, dass die Fehlausrichtung für die beiden vertikalen Linien, die durch „▲“ (d.h. der aktuelle Korrekturwert) angegeben sind, auf ein Minimum gebracht wird. Wenn der Versatz für einen anderen Satz vertikaler Linien kleiner ist, stellen Sie den Korrekturwert erneut ein.

11. Wenn Sie die Korrektur erfolgreich durchgeführt haben, tippen Sie auf , um zum ursprünglichen Display zurückzukehren.


Konfigurieren von Einstellungen entsprechend den Medieneigenschaften

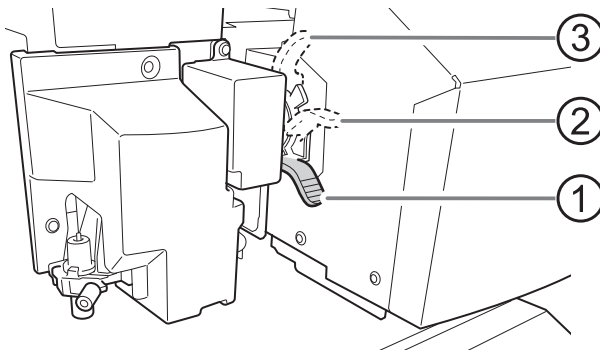
Ändern der Druckkopfhöhe

Hiermit wird die Höhe des Druckkopfes angepasst, um zu verhindern, dass Medien, die zerknittert sind oder sich von der Druckplatte lösen, die Druckköpfe berühren.

Sie können die Druckkopfhöhe zwischen [Niedrig], [Mittel] und [Hoch] wählen. Wenn die Druckkopfhöhe auf [Mittel] oder [Hoch] eingestellt ist, kann die Druckqualität gröber oder andernfalls niedriger sein als bei [Niedrig].

Vorgehensweise


1. Legen Sie das Medium ein.
2. Tippen Sie auf .
3. Tippen Sie auf [Medieneinstellungen]>[Druckeinstellungen]>[Druckkopfhöhe].
4. Tippen Sie auf [Ändern].
Die Druckköpfe fahren in eine Position, in der sie verstellt werden können.
5. Öffnen Sie die Frontabdeckung.
6. Bewegen Sie den Hebel zur Höhenverstellung, um die Druckkopfhöhe einzustellen.
Wenn Sie die Position des Höhenverstellhebels ändern, ändert sich die Anzeige auf dem Display.



Position	Anzeige auf dem Bedienfeld	Beschreibung
①	[Niedrig]	Stellen Sie den Hebel zur Höhenverstellung normalerweise auf [Niedrig].
②	[Mittel]	Für Medien, die zerknittert sind oder sich während des Druckvorgangs von der Druckplatte lösen, stellen Sie den Hebel zur Höhenverstellung auf [Mittel].
③	[Hoch]	Für Medien, die zerknittert sind oder sich während des Druckvorgangs von der Druckplatte lösen, selbst wenn der Höhenverstellhebel auf [Mittel] eingestellt ist, stellen Sie den Hebel auf [Hoch].

WICHTIG

Die Druckqualität verschlechtert sich mit zunehmendem Abstand zwischen dem Medium und den Druckköpfen. Bewegen Sie den Hebel zur Höhenverstellung nicht unnötig auf [Mittel] oder [Hoch].

7. Schließen Sie die Frontabdeckung.
8. Tippen Sie auf [OK].
Die Druckköpfe fahren in ihre ursprüngliche Position.
9. Tippen Sie auf , um zum ursprünglichen Display zurückzukehren.

Anmerkung

- Standardeinstellung: [Niedrig]
- Wenn nach dem Anheben der Druckkopfhöhe eine Verschlechterung der Druckqualität eintritt, lesen Sie die folgenden Seiten und versuchen Sie, die Qualität zu optimieren.





SIEHE AUCH

- [P. 151 Erforderliche Anpassungen automatisch vornehmen](#)
- [P. 155 Manuelle Einstellung: Einstellen der Fehlausrichtung der Farbauftragsposition \(Medienspaltein-
stellung\)](#)
- [P. 164 Verhindern von Verschmutzung des Mediums, Nozzleausfall und Nozzleverschiebung](#)

Verwendung von schwer trocknenden Medien

Mit dieser Einstellung wird die Trocknungszeit verlängert, wenn die Farbe schlecht trocknet, auch wenn der Trockner verwendet wird.

Vorgehensweise

1. Legen Sie das Medium ein.
2. Tippen Sie auf .
3. Tippen Sie auf [Medieneinstellungen]>[Sonstige Medieneinstellungen]>[Trocknungszeit pro Scan].
4. Tippen Sie auf  oder , um den Wert einzugeben.
Größere Werte bewirken eine langsamere Zuführung der Medien, so dass die Trocknungszeit entsprechend verlängert wird.
5. Tippen Sie auf [Speichern], um Ihre Eingabe zu bestätigen.
6. Tippen Sie auf , um zum ursprünglichen Display zurückzukehren.

Anmerkung

- Standardeinstellung: [Aus]
- Je nachdem, welche RIP-Software Sie verwenden, können Sie diese Einstellung auch in der RIP-Software vornehmen. Wenn Sie die Einstellung in der RIP-Software vorgenommen haben, wird die Einstellung des Druckers ignoriert.




SIEHE AUCH

- [P. 166 Einstellen des Farbtrocknungsverfahrens](#)


Verwenden von Medien, die gewellt sind/nicht flach zugeführt werden

Die Druckplatte greift das Medium mittels Saugkraft und hält es stabil. Die Saugkraft kann entsprechend der Art und dem Zustand des Mediums eingestellt werden.

Vorgehensweise

1. Legen Sie das Medium ein.
2. Tippen Sie auf .
3. Tippen Sie auf [Medieneinstellungen]>[Sonstige Medieneinstellungen]>[Saugkraft für Medien].
4. Tippen Sie auf  oder , um den Wert einzugeben.

0 bis 100%	Wenn das Medium schwach ist und nicht flach zugeführt wird, kann eine Verringerung dieses Wertes (Verringerung der Saugkraft) das Problem beheben.
Automatisch	Die Saugkraft wird automatisch auf das optimale Niveau für die Medienbreite eingestellt

5. Tippen Sie auf [Speichern], um Ihre Eingabe zu bestätigen.
6. Tippen Sie auf , um zum ursprünglichen Display zurückzukehren.

Anmerkung



- Standardeinstellung: [Automatisch]
- Je nachdem, welche RIP-Software Sie verwenden, können Sie diese Einstellung auch in der RIP-Software vornehmen. Wenn Sie die Einstellung in der RIP-Software vorgenommen haben, wird die Einstellung des Geräts ignoriert.

Verwendung von klebrigen Medien

Diese Einstellung wird verwendet, um die Medien vor dem Druck abzuziehen, wenn Sie Medien verwenden, die leicht auf der Druckplatte haften. Diese Einstellung ist wirksam, um Medienstaus zu vermeiden.

Beachten Sie jedoch, dass das Abziehen des Mediums zu einer instabilen Medienzufuhr führen kann. Lassen Sie diesen Menüpunkt auf **[Deaktivieren]** stehen, es sei denn, Sie müssen ihn ausdrücklich ändern.

Vorgehensweise

1. Legen Sie das Medium ein.
2. Tippen Sie auf .
3. Tippen Sie auf **[Medieneinstellungen]>[Sonstige Medieneinstellungen]>[Vermeidung des Anhaftens von Medien]**.
4. Wählen Sie **[Aktivieren]** aus.
5. Tippen Sie auf **[Speichern]**, um Ihre Eingabe zu bestätigen.
6. Tippen Sie auf , um zum ursprünglichen Display zurückzukehren.

Anmerkung

- Standardeinstellung: **[Deaktivieren]**

Einstellen der Aufwickleinheit

Wenn Sie eine Aufwickleinheit verwenden, stellen Sie sicher, dass die folgenden Einstellungen mit der Aufwickelmethode und der Ausgabemethode des eigentlichen Mediums übereinstimmen.

Die Einstellungen müssen von den Standardeinstellungen geändert werden, wenn:

- Nur auf schwachen Medien gedruckt wird und nicht zugeschnitten.
- Aufnahme des Mediums mit nach innen gerichteter Welle.

Vorgehensweise

1. Tippen Sie auf .

2. Tippen Sie auf [Voreinstellungen]>[Aufwicklung].

3. Tippen Sie auf [Aufwickelmethode].

4. Wählen Sie eine der unten aufgeführten Einstellungen und tippen Sie auf [Speichern].

[Lose Aufnahme]	Das Medium wird mit einem gewissen Spielraum aufgenommen. Dies ist für PVC und andere steife oder rutschige Medien geeignet.
[gespannte Aufnahme]	Das Medium wird gedehnt und aufgenommen. Dies ist geeignet für Planen und andere schwache Medien und solche, die nicht leicht verrutschen.

WICHTIG

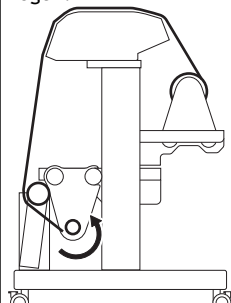
Wenn die Ausgabedaten den Schneidevorgang beinhalten, wird diese Einstellung ignoriert und die Aufwicklung wird erst nach der Ausgabe der Daten durchgeführt.

Anmerkung

- Standardeinstellung: [Lose Aufnahme]

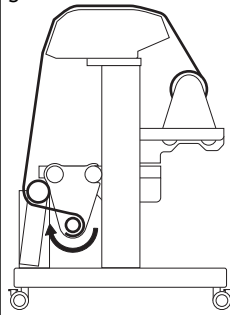
5. Tippen Sie auf [Aufwickelrichtung].

6. Wählen Sie eine der unten aufgeführten Einstellungen und tippen Sie auf [Speichern].

[Vorwärts]	Das Medium wird mit der bedruckten Fläche nach außen auf das Papprohr aufgezogen. 
------------	--

[Rückwärts]

Das Medium wird mit der bedruckten Fläche nach innen auf das Papprohr aufgezogen.



Anmerkung

- Standardeinstellung: [Vorwärts]

7. Tippen Sie auf , um zum ursprünglichen Display zurückzukehren.

Verhindern von Tintenausstoßproblemen

Verhindern von Verschmutzung des Mediums, Nozzleausfall und Nozzleverschiebung

Das Entfernen des Farbaufbaus auf der Druckkopfoberfläche vor oder während des Druckens verhindert die Verschmutzung der Medien, Nozzleausfall und Nozzleverschiebung.

In den folgenden Fällen neigt die Farbe dazu, sich auf der Oberfläche der Druckköpfe zu sammeln.

- Wenn Sie Medien verwenden, die anfällig für statische Aufladung sind.
- Wenn die Umgebungstemperatur niedrig ist.
- Wenn die Höhe des Druckkopfes auf [Hoch] eingestellt ist.

Vorgehensweise

1. Tippen Sie auf .

2. Tippen Sie auf [Voreinstellungen]>[Reinigung während des Druckvorgangs].

3. Tippen Sie auf eine Einstellung, um sie auszuwählen.

Wenn Sie [Regelmäßig (Jobpriorität)] oder [Regelmäßig (Zeitpriorität)] wählen, stellen Sie die Uhrzeit ein und tippen Sie auf [OK].

[Keine Reinigung]	Eine automatische Reinigung wird nicht durchgeführt.
[Jede Seite]	Die automatische Reinigung erfolgt jeweils vor Druckbeginn.
[Regelmäßig (Jobpriorität)]	Die automatische Reinigung wird durchgeführt, wenn die kumulative Druckzeit den hier eingestellten Wert erreicht. Wird diese Zeit jedoch während des Druckvorgangs erreicht, erfolgt eine automatische Reinigung, bevor der nächste Druckvorgang beginnt. Da der Druckvorgang nicht angehalten wird, treten keine ungleichmäßigen Farbprobleme aufgrund des angehaltenen Betriebs auf.
[Regelmäßig (Zeitpriorität)]	Die automatische Reinigung wird durchgeführt, wenn die kumulative Druckzeit den hier eingestellten Wert erreicht. Wenn diese Zeit während des Druckens erreicht wird, wird der Druck unterbrochen, so dass die Farben ungleichmäßig sein können.

4. Tippen Sie auf [Speichern], um Ihre Eingabe zu bestätigen.

5. Tippen Sie auf , um zum ursprünglichen Display zurückzukehren.

Anmerkung

- Standardeinstellung: [Keine Reinigung]
- Andere Einstellungen als [Keine Reinigung] führen zu längeren Druckzeiten.

Verhindern von falsch ausgerichteten Medien

Verwenden Sie beim Zurückziehen oder Zuführen des Mediums mittlere Pinch Roller

Nehmen Sie die Einstellung **[Deaktivieren]** vor, damit die mittleren Pinch Roller beim Rückzugsdruck oder beim Drucken und Schneiden automatisch nach oben gehen. Das Flachhalten von Medien, die nicht gerade sind oder sich lösen, verhindert effektiv Fehlausrichtungen beim Drucken und Schneiden.

[Automatisches Anheben/Absenken der mittleren Pinch Roller] ist eine Funktion, die eine automatische Anhebung der mittleren Pinch Roller beim Zurückziehen des Mediums bewirkt. Überdruck und Schnitt werden während dieser Anhebung durchgeführt. Wenn Sie jedoch längere Zeit drucken oder nicht elastische Medien verwenden, werden die Medien verzerrt oder lösen sich, was sich auf die Ausgabequalität auswirken kann.

Wenn Sie **[Automatisches Anheben/Absenken der mittleren Pinch Roller]** auf **[Deaktivieren]** einstellen, drücken die mittleren Pinch Roller während der Zuführung auf das Medium und verhindern so ein Verzerren oder Lösen. Da die mittleren Pinch Roller jedoch gegen die Druckfläche gedrückt werden, hinterlassen die Walzen eine Spur auf der Druckfläche. Bevor Sie das Medium zurückziehen, müssen Sie es gründlich trocknen.

Vorgehensweise

1. Legen Sie das Medium ein.

2. Tippen Sie auf .

3. Tippen Sie auf **[Medieneinstellungen]** > **[Sonstige Medieneinstellungen]** > **[Automatisches Anheben/Absenken der mittleren Pinch Roller]**.

4. Wählen Sie **[Deaktivieren]** aus.

Die mittleren Pinch Roller senken sich während der Medienzuführung und des Rückzugs ab und drücken während der Bewegung auf das Medium.

5. Tippen Sie auf **[Speichern]**, um Ihre Eingabe zu bestätigen.

6. Tippen Sie auf , um zum ursprünglichen Display zurückzukehren.

Anmerkung

- Standardeinstellung: **[Aktivieren]**

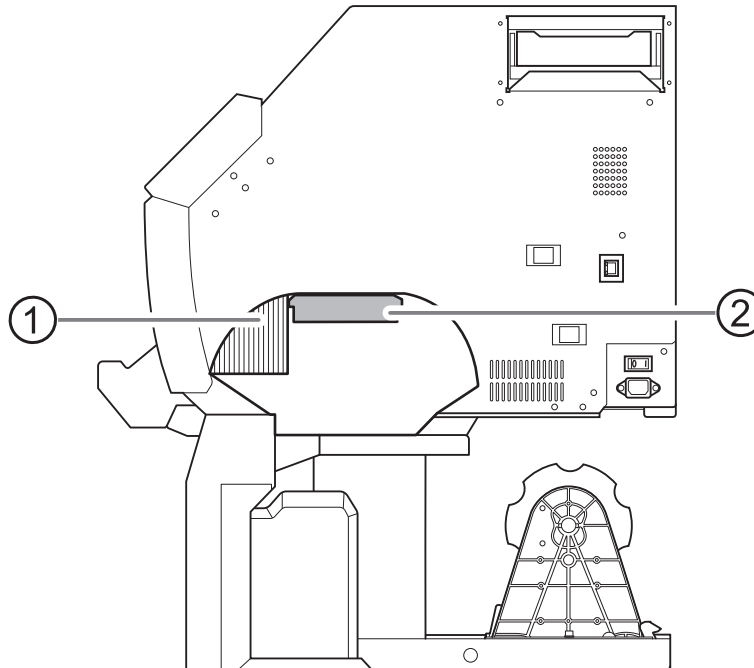
SIEHE AUCH

- [P. 166 Einstellen des Farbdruckverfahrens](#)

Einstellen des Farbtrocknungsverfahrens

Was ist das Medienheizsystem?

Dieses Gerät ist mit einem Medienheizsystem ausgestattet, das das Medium erwärmt. Sie verwenden dies hauptsächlich, um die Farbhftung zu verbessern und die Farbe zu trocknen. Sie können die Temperatureinstellungen an die Art des Mediums und die Druckgeschwindigkeit anpassen.



①	Trockner	Dieser wird verwendet, um die Trocknung der Farbe zu beschleunigen.
②	Interne Heizung	Diese Heizung wird hauptsächlich zur Verbesserung der Farbhftung eingesetzt.

⚠️ WARNUNG

Hohe Temperatur

Die Druckplatte und der Trockner werden heiß. Seien Sie vorsichtig, um Verbrennungen zu vermeiden.

⚠️ WARNUNG

Entfernen Sie alle eingelegten Medien oder schalten Sie die sekundäre Stromversorgung aus, wenn nicht gedruckt wird.

Die kontinuierliche Zufuhr von Wärme an einer Stelle kann zur Freisetzung giftiger Gase aus den Medien führen oder eine Brandgefahr darstellen.

⚠️ WARNUNG

Verwenden Sie niemals Materialien, die nicht hitzebeständig sind.

Andernfalls kann es zu einer Zersetzung der Medien oder zu einem Brand bzw. zur Freisetzung giftiger Gase kommen.

WARNUNG

Verwenden Sie die Druckplatte oder den Trockner niemals für einen Zweck, für den sie/er nicht vorgesehen ist, z. B. zum Trocknen von Kleidung.

Andernfalls kann es zu Überhitzung und damit zu Bränden oder Unfällen kommen.

WICHTIG

Verwenden Sie das Gerät in einer Umgebung mit einer Raumtemperatur von 20 bis 32 °C.

Wird das Gerät bei einer Raumtemperatur von weniger als 20 °C eingesetzt, können je nach Art oder Breite des Mediums Faltenbildung oder temperaturbedingte Unebenheiten auftreten. Versuchen Sie in diesem Fall, die Temperatur des Medienheizsystems um ca. 2 °C zu senken. Um stabile Druckergebnisse zu erzielen, verwenden Sie das Gerät jedoch bei einer Umgebungstemperatur von 20 bis 32 °C.

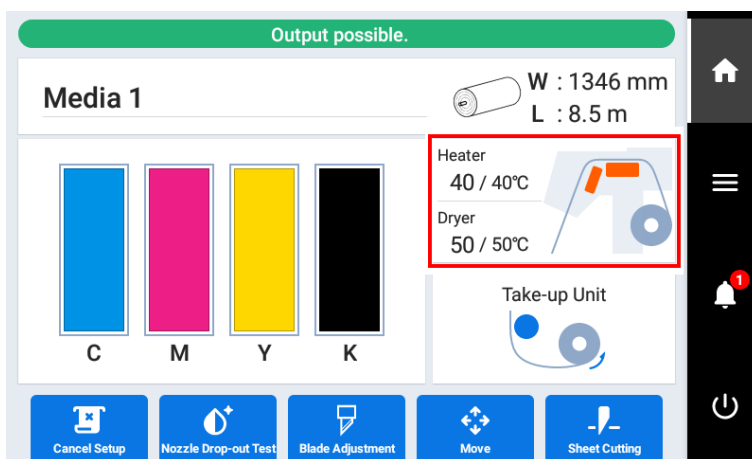
Ändern der Temperatur der internen Heizung

Die Einstellung der Temperatur der internen Heizung verbessert die Farbhafung und verhindert das Verschmieren. Es ist möglich, die Solltemperatur für registrierte Medien zu ändern.

- Mit den Standardeinstellungen steigt die Temperatur beim Einschalten auf [Heizungstemperatur im Standby-Modus]. Nach Abschluss der Medieneinrichtung steigt die Temperatur auf den eingestellten Wert.
- Je nach Einsatzumgebung kann die Temperatur der Heizung über der eingestellten Temperatur liegen, was jedoch kein Problem darstellt.
- Temperatureinstellungen sind nicht möglich, wenn [Heizleistung] über [Medieneinstellungen]>[Heizungseinstellungen]>[Heizungstemperatur] ausgeschaltet ist.

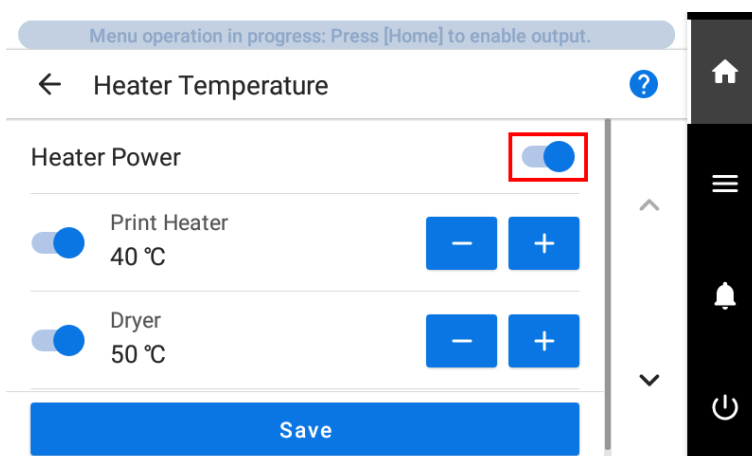
Vorgehensweise



1. Legen Sie das Medium ein.
2. Tippen Sie auf dem Startbildschirm auf folgende Stelle.



Der Bildschirm [Heizungstemperatur] erscheint.

3. Achten Sie darauf, dass das Kontrollkästchen [Heizleistung] aktiviert ist.



4. Tippen Sie auf  oder , um die [interne Heizung] Temperatur einzustellen.

Wenn die Tinte verklumpt oder verschmiert, erhöhen Sie die Temperatur. Beachten Sie jedoch, dass eine zu hohe Temperatur das Medium beschädigen oder zerknittern kann.

5. Tippen Sie auf [Speichern], um Ihre Eingabe zu bestätigen.

6. Tippen Sie auf , um zum ursprünglichen Display zurückzukehren.

Anmerkung

- Standardeinstellung: 40 °C
- Diese Einstellung können Sie auch in der RIP-Software vornehmen. Wenn Sie die Einstellung in der RIP-Software vorgenommen haben, wird die Einstellung der RIP-Software verwendet.

SIEHE AUCH

- [P. 53 Konfigurieren Sie die Einstellungen entsprechend dem Medium.](#)

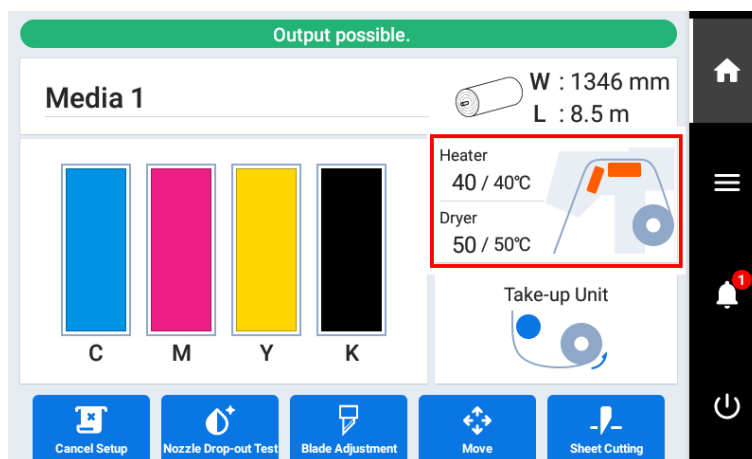
Ändern der Trocknertemperatur

Durch die Einstellung der Temperatur des Trockners wird die Farbe schnell getrocknet. Es ist möglich, die Solltemperatur für registrierte Medien zu ändern.

- Mit den Standardeinstellungen steigt die Temperatur beim Einschalten auf [Heizungstemperatur im Standby-Modus]. Nach Abschluss der Medieneinrichtung steigt die Temperatur auf den eingestellten Wert.
- Je nach Einsatzumgebung kann die Temperatur der Heizung über der eingestellten Temperatur liegen, was jedoch kein Problem darstellt.
- Temperatureinstellungen sind nicht möglich, wenn [Heizleistung] über [Medieneinstellungen]>[Heizungseinstellungen]>[Heizungstemperatur] ausgeschaltet ist.

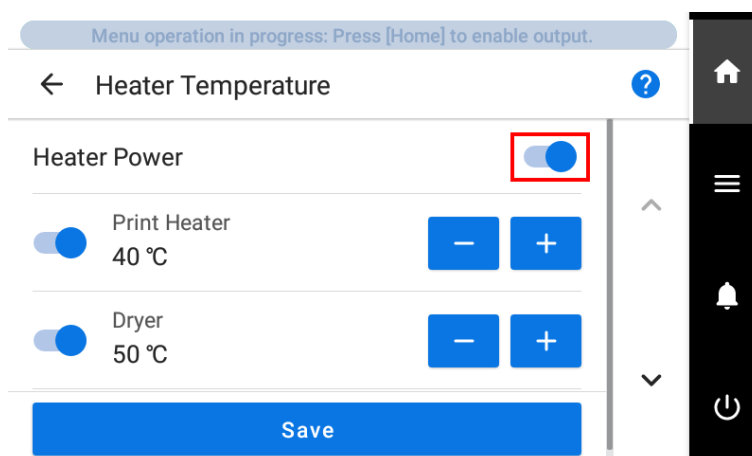
Vorgehensweise



1. Legen Sie das Medium ein.
2. Tippen Sie auf dem Startbildschirm auf folgende Stelle.



Der Bildschirm [Heizungstemperatur] erscheint.

3. Achten Sie darauf, dass das Kontrollkästchen [Heizleistung] aktiviert ist.



4. Tippen Sie auf  oder , um die [Trockner] Temperatur einzustellen.

Wenn die Farbe schlecht trocknet, stellen Sie die Temperatur auf einen höheren Wert ein. Beachten Sie jedoch, dass eine zu hohe Temperatur das Medium beschädigen oder zerknittern kann.

5. Tippen Sie auf [Speichern], um Ihre Eingabe zu bestätigen.

6. Tippen Sie auf , um zum ursprünglichen Display zurückzukehren.

Anmerkung

- Standardeinstellung: 50 °C
- Diese Einstellung können Sie auch in der RIP-Software vornehmen. Wenn Sie die Einstellung in der RIP-Software vorgenommen haben, wird die Einstellung der RIP-Software verwendet.

SIEHE AUCH

- [P. 53 Konfigurieren Sie die Einstellungen entsprechend dem Medium.](#)

Tipps und Tricks zur Temperaturregelung

Die optimale Temperatur für das Medienheizsystem hängt von Faktoren wie der Art des Mediums und den Einstellungen der RIP-Software ab.

Zusammenhang zwischen den Qualitätseinstellungen der RIP-Software und der Temperatur

Wenn auch nach einer Temperaturerhöhung Verschmutzungen oder schlechte Trocknung auftreten, versuchen Sie, die Druckqualität der RIP-Software auf eine höhere Bildqualität einzustellen. Wenn Sie jedoch eine schnellere Druckqualität verwenden möchten, erhöhen Sie die Temperatur.

Tintenmenge

Wenn Sie die Tintenmenge mit den Einstellungen für Ihre RIP-Software ändern, kann eine Anpassung zu besseren Ergebnissen führen. Wenn Probleme wie Verschmierungen auch nach einer Temperaturerhöhung bestehen bleiben, versuchen Sie, die Tintenmenge zu reduzieren.






Weitere Punkte, die Sie beachten sollten

Wenn empfohlene Einstellungen für Temperatur, Druckqualität und andere Werte für Ihr Medium angegeben sind, verwenden Sie die vorgeschlagenen Einstellungen.

Einstellen der Temperatur im Standby-Modus

Standby: Zustand, in dem die Hauptstromversorgung und die sekundäre Stromversorgung eingeschaltet sind und die Medieneinrichtung nicht abgeschlossen ist.

Vorgehensweise

1. Tippen Sie auf .
2. Tippen Sie auf [Voreinstellungen]>[Heizungstemperatur im Standby-Modus].
3. Tippen Sie auf  oder , um die Temperatur einzustellen.
Wenn dies auf  (aus) eingestellt ist, wird das Medienheizsystem im Standby ausgeschaltet.
4. Tippen Sie auf [Speichern], um Ihre Eingabe zu bestätigen.
5. Tippen Sie auf , um zum ursprünglichen Display zurückzukehren.



Anmerkung





- Standardeinstellung: 30 °C



Trocknen der Hinterkante des Druckbereichs auf dem Trockner

Um die Farbe gründlich zu trocknen, konfigurieren Sie die Einstellungen so, dass das Medium zugeführt wird, bis sich die Hinterkante des Druckbereichs nach Beendigung des Druckvorgangs auf dem Trockner befindet.

Vorgehensweise

1. Legen Sie das Medium ein.
2. Tippen Sie auf .
3. Tippen Sie auf [Medieneinstellungen]>[Heizungseinstellungen]>[Trocknung nach dem Druckvorgang].
4. Tippen Sie auf , um die Option einzuschalten.


 (Aus)	Die Trocknungsvorschub (Nur Drucken)] Diese Einstellung gilt für Ausgabedaten, die nur für den Druck bestimmt sind. Diese Einstellung wird für Ausgabedaten zum Drucken und Schneiden ignoriert.
 (Ein)	Die Trocknungsvorschub (Drucken & Schneiden)] Diese Einstellung gilt für Ausgabedaten, die zum Drucken und Schneiden bestimmt sind. Diese Einstellung wird für Ausgabedaten, die nur für den Druck bestimmt sind, ignoriert.
 (Ein)	Die Medienzufuhr erfolgt so lange, bis die Hinterkante des Druckbereichs auf dem Trockner positioniert ist.
 (Aus)	Die Medienzufuhr stoppt, wenn der Druckvorgang beendet ist. Das bedeutet, dass die Hinterkante des Druckbereichs erst dann dem Trockner zugeführt wird, wenn Sie mit einem nachfolgenden Druckvorgang fortfahren.

5. Tippen Sie auf  oder , um die Trocknungszeit für [Trocknungszeit (Nur Drucken)] oder [Trocknungszeit (Drucken & Schneiden)] einzustellen.

Anmerkung

Trocknungszeit

- Der nächste Vorgang wird erst nach Ablauf der eingestellten Zeit gestartet.
- Tippen Sie während des Trocknens auf [Überspringen], um die Trocknungszeit zu beenden und den nächsten Vorgang zu starten.
- Wenn die Trockenzeit in der RIP-Software eingestellt ist, hat die Einstellung der RIP-Software Vorrang.
- Wenn [Trocknungszeit] auf einen anderen Wert als [0 min] eingestellt ist und [Trocknungsvorschub] ausgeschaltet ist, wartet das Gerät die eingestellte Zeitdauer an der Druckendposition ab, bevor es den nächsten Vorgang startet.

6. Tippen Sie auf [Speichern], um Ihre Eingabe zu bestätigen.
7. Tippen Sie auf , um zum ursprünglichen Display zurückzukehren.

Anmerkung

Standardeinstellung:

- [Trocknungsvorschub (Nur Drucken)]: Aus
- [Trocknungsvorschub (Drucken & Schneiden)]: Aus

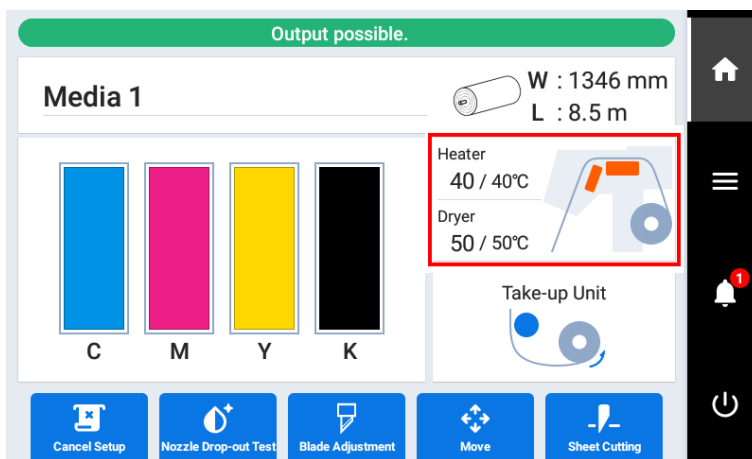
- [Trocknungszeit (Nur Drucken)]: [0 min]
- [Trocknungszeit (Drucken & Schneiden)]: [0 min]

Gleichzeitiges Ausschalten von interner Heizung und Trockner

Diese Einstellung ist nützlich, wenn Sie das Medienheizsystem gleichzeitig ausschalten möchten, z.B. wenn Sie nur schneiden. Durch das Ausschalten von [Heizleistung] unter [Medieneinstellungen]>[Heizungseinstellungen]>[Heizungstemperatur] kann die Temperatur der internen Heizung und des Trockners nicht eingestellt werden.

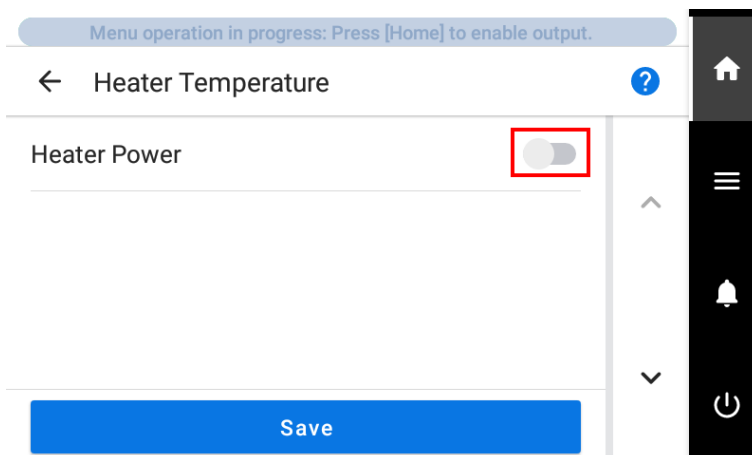
Vorgehensweise

1. Legen Sie das Medium ein.
2. Tippen Sie auf dem Startbildschirm auf folgende Stelle.




Der Bildschirm [Heizungstemperatur] erscheint.

3. Tippen Sie auf  neben [Heizleistung], um die Druckheizung auszuschalten.



Die Einstellungen für die interne Heizung und den Trockner sind ausgeschaltet.

4. Tippen Sie auf [Speichern], um Ihre Eingabe zu bestätigen.
5. Tippen Sie auf , um zum ursprünglichen Display zurückzukehren.

Anmerkung

- Standardeinstellung: Ein

WICHTIG


Wenn diese Einstellung auf AUS gesetzt ist, schaltet sich die Heizung nicht ein, auch wenn die Temperatur der Heizung in der mitgelieferten RIP-Software eingestellt ist.

Präzises Anpassen der Schnitteinstellungen

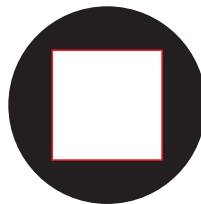
Feinabstimmung der Schnittbedingungen



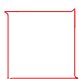
Sie können Elemente wie die Klingenkraft, die Bewegungsgeschwindigkeit und den Klingensatz genau einstellen, um die Art des Mediums und die zu schneidende Form anzupassen. Führen Sie zunächst einen Schnitttest durch und bestimmen Sie dann die Einstellwerte und geben Sie sie ein. Führen Sie nach Eingabe der Einstellwerte erneut einen Schnitttest durch und überprüfen Sie die Ergebnisse. Wiederholen Sie einen Schnitttest und die mehrfache Eingabe der Einstellungen, um die optimalen Einstellwerte zu ermitteln.

Vorgehensweise

1. Legen Sie das Medium ein.
2. Schließen Sie die Frontabdeckung.
3. Tippen Sie auf  [Klingeneinstellung] auf dem Startbildschirm.
4. Tippen Sie auf [Ausführen] neben [Schnitttest].
Das Testmuster wird geschnitten.
5. Überprüfen Sie die Ergebnisse der Schnitttests.

Wenn die Ergebnisse schwer zu erkennen sind, [Ausführen] [Abschneiden], trennen Sie das Medium und halten Sie es dann, um die Ergebnisse zu überprüfen.



Kontrollpunkte	Ergebnis	Einstelloption	Einstellung
Überprüfen Sie die Form.	Die Schnittform ist verzerrt.	[Schnittgeschwindigkeit]	Verringern
Ziehen Sie den Kreis ab.	Das Quadrat löst sich auch ab.	[Klingenkraft]	Erhöhen
	Einige ungeschnittene Stellen bleiben erhalten.	[Schnittgeschwindigkeit]	Verringern
Ziehen Sie das Quadrat ab.	Die Klinge hinterlässt schwache Spuren auf dem Trägerpapier.	[Klingenkraft]	Keine Änderung
	Die Messerspur ist nicht eindeutig.		Erhöhen
	Die Klingenspur ist zu tief und schneidet in das Trägerpapier.		Verringern
Überprüfen Sie die Form des abgezogenen Quadrats.	 Die Ecken sind nicht abgerundet und haben keine „Eselsohren“.	[Klingensatz]	Keine Änderung
	 Die Ecken sind abgerundet.		Erhöhen
	 Die Ecken haben „Eselsohren“.		Verringern

6. Tippen Sie auf  oder , um die Einstellungen zu ändern.

Bildschirmanzeige (Schnittbedingungen)	Einstelldetails	Standardeinstellungen
[Klingenkraft]	Stellen Sie die Kraft (den Druck) der Klinge ein.	50 gf
[Schnittgeschwindigkeit]	Stellen Sie die Schnittgeschwindigkeit ein.	30 cm/s
[Klingenversatz]	Stellen Sie den Klingenversatz ein. Geben Sie den aufgelisteten Versatzwert für die Klinge ein. Der Versatzwert für die mitgelieferte Klinge beträgt 0,250 mm.	0,250 mm
[Hubgeschwindigkeit]	Stellen Sie die Geschwindigkeit der Klinge während des Schneidens ein (die Geschwindigkeit, mit der die Klinge fährt, wenn sie sich nach dem Schneiden einer Schnittlinie zur nächsten Schnittlinie bewegt). Sollte sich das Medium während der Leerlaufzufuhr lösen und die Klinge die Oberfläche des Mediums beschädigen, reduzieren Sie die Geschwindigkeit.	30 cm/s

7. Tippen Sie auf [Speichern], um Ihre Eingabe zu bestätigen.

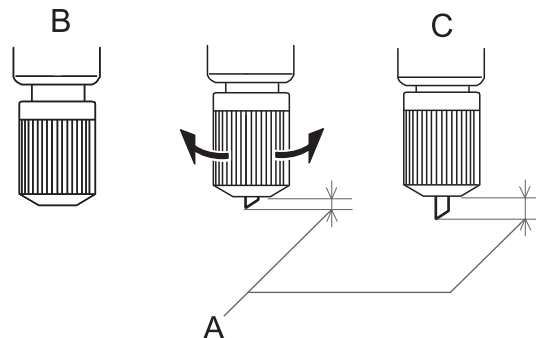
8. Tippen Sie auf , um zum ursprünglichen Display zurückzukehren.

Präzises Einstellen der Einschneidhöhe

Wenn Sie eine genaue und feine Einstellung der Einschneidhöhe vornehmen möchten, z.B. beim Schneiden von Medien mit dünnem Trägerpapier, können Sie gute Ergebnisse erzielen, indem Sie die Menge der Klingerverlängerung anpassen. Drehen Sie den Kappenabschnitt des Klingenhalters, um die Höhe der Klingerverlängerung einzustellen. Jedes Anzegehäkchen entspricht 0,1 mm und die Einstellung für 0,5 mm kann durch Drehen der Kappe um eine volle Umdrehung erfolgen.

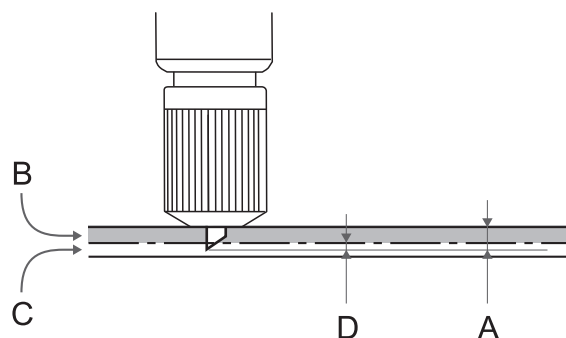
Beachten Sie, dass eine zu kleine Klingerverlängerung dazu führen kann, dass die Spitze der Klingenhalterkappe berührt wird und die bedruckte Oberfläche verschmutzt und beschädigt werden kann. Es ist wichtig, besonders vorsichtig zu sein, wenn Sie Medien mit schlechten Tintenklebeeigenschaften verwenden.

Die Höhe der Klingerverlängerung (A) beträgt mindestens 0 mm und höchstens 2,5 mm (C).



Grobschätzung für die Höhe der Klingerverlängerung (bei der Erstellung eines Aufklebers)

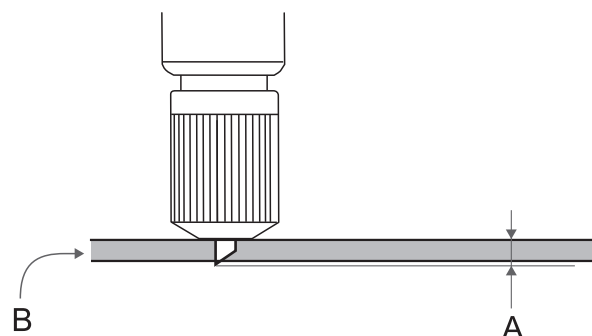
Stellen Sie die Höhe der Klingerverlängerung (A) so ein, dass sie der Summe aus der Dicke des Materialabschnitts (B) und der halben (D) Dicke des Trägerpapiers (C) entspricht.



Grobe Schätzung für die Höhe der Klingerverlängerung (beim Schneiden von perforierten Linien)

Stellen Sie die Höhe der Klingerverlängerung (A) so ein, dass die Spitze der Klinge beim Durchstechen des Mediums (B) leicht hervorsteht.

Informationen zu den Ausgabeeinstellungen für das Schneiden von perforierten Linien finden Sie in der Dokumentation zu VersaWorks.



WICHTIG




Wenn Sie die Klinge zu weit herausdrücken, werden Klinge und Klingenschutz beschädigt und der Verschleiß beschleunigt, also seien Sie vorsichtig.

Abstandskorrektur während des Schneidens durchführen


Diese Korrektur wird durchgeführt, wenn Sie die Längen der Schnittlinien beim Schneiden genau ausrichten möchten. Diese Einstellung gilt sowohl für das reine Schneiden als auch für das Drucken und Schneiden.

Der Bewegungsabstand des Mediums ändert sich je nach Mediendicke geringfügig. Das bedeutet, dass die Länge einer Linie beim Schneiden von der Längeneinstellung in den Daten abweichen kann.

Vorgehensweise

1. Legen Sie das Medium ein.
2. Tippen Sie auf .
3. Tippen Sie auf [Medieneinstellungen]>[Schnitteinstellungen]>[Korrektur des Schneideabstands].
4. Tippen Sie auf  oder , um die Korrekturwerte zu ändern.

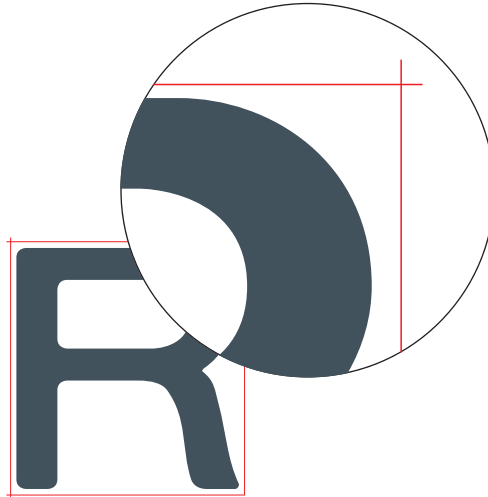
Einstelloption	Einstelldetails	Standardeinstellungen
[Korrekturwert (Vorschub)]	(Korrekturwert der Medienvorschubrichtung)	0,00%
[Korrekturwert (Scan)]	Korrekturwert für die Bewegungsrichtung des Druckkopfes	0,00%

5. Tippen Sie auf [Speichern], um Ihre Eingabe zu bestätigen.
6. Tippen Sie auf , um zum ursprünglichen Display zurückzukehren.



Schneiden für perfekte Ecken (Überschnitt)

Ein etwas längerer Schnitt an den Ecken des Randes der Schnittlinie ermöglicht es, die Ecken perfekt zu schneiden.

Dies ist bei der Verwendung von laminierten, dicken oder unelastischen Medien wirksam. Es hat auch den Effekt, dass Aufkleber leichter abziehbar sind.

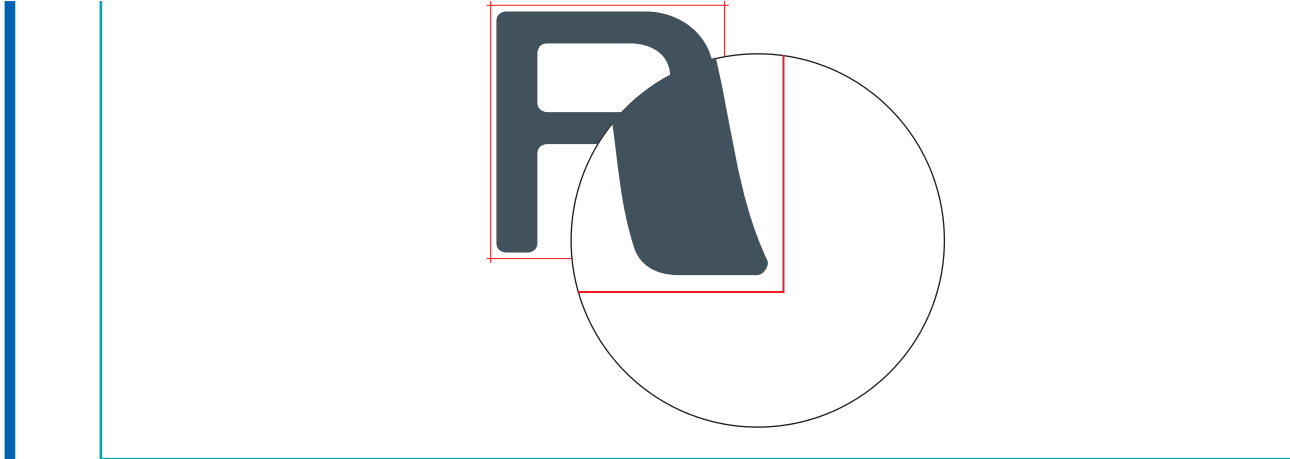


Vorgehensweise

1. Legen Sie das Medium ein.
2. Tippen Sie auf .
3. Tippen Sie auf [Medieneinstellungen]>[Schnitteinstellungen]>[Überschnitt].
4. Tippen Sie auf [Aktivieren].
5. Tippen Sie auf [Speichern], um Ihre Eingabe zu bestätigen.
6. Tippen Sie auf , um zum ursprünglichen Display zurückzukehren.

Anmerkung



- Standardeinstellung: [Deaktivieren]
- Der Startpunkt des Schnittes wird nicht überschritten.



Priorisierung der Schnitteinstellungen dieses Geräts über die RIP-Software-Einstellungen

Diese Einstellung wird verwendet, um die auf dem Gerät eingestellten Schnittbedingungen über die Software-RIP-Einstellungen zu priorisieren. Sie können die Einstellungen für die Schnittbedingungen auch im Software-RIP vornehmen, und normalerweise werden die Software-RIP-Einstellungen mit Priorität behandelt.

Vorgehensweise

1. Tippen Sie auf .
2. Tippen Sie auf [Voreinstellungen]>[Priorität für Schnitteinstellungen].
3. Wählen Sie [Priorität für Drucker] aus.
4. Tippen Sie auf [Speichern], um Ihre Eingabe zu bestätigen.
5. Tippen Sie auf , um zum ursprünglichen Display zurückzukehren.

Anmerkung

- Standardeinstellung: [Priorität für RIP-Software]

Präzises Anpassen der Einstellungen für das Drucken und Schneiden

Korrigieren der Fehlausrichtung von Druck und Schnitt

Dies ist eine Korrekturmethode, die beim Drucken, das unmittelbar nach dem Schneiden durchgeführt wird, erfolgt, wobei die Positionierung der Schnittresultate für das Drucken und Schneiden leicht falsch ausgerichtet ist.

Drucken Sie Ausrichtungsmarkierungen, führen Sie die Erkennung der gedruckten Markierungen durch und korrigieren Sie dann die Abweichung. Aufgrund der Medienstärke oder der Druckkopfhöhe kann es zu geringfügigen Fehlausrichtungen zwischen Druck- und Schneidepositionen kommen. Wir empfehlen Ihnen, Korrekturen vorzunehmen, um die von Ihnen verwendeten Medien anzupassen.

1. Stellen Sie die Fehlausrichtung der Farbauftragsposition ein.

Vorgehensweise

1. Legen Sie das Medium ein.

2. Tippen Sie auf .

3. Tippen Sie auf [Medieneinstellungen]>[Druckeinstellungen]>[Medienspalteinstellung].


4. Wählen Sie [Einfache Korrektur (automatisch)] und tippen Sie auf [Weiter].

5. Tippen Sie auf [Ausführen].

Das Testmuster wird gedruckt und der Medienspalt wird automatisch angepasst.

6. Tippen Sie auf [OK], wenn der Vorgang abgeschlossen ist.

7. Fahren Sie mit einem der beiden unten angegebenen Schritte entsprechend dem [Ergebnis] fort.


- Wenn [Erfolgreich] auf dem Bedienfeld angezeigt wird, tippen Sie auf , um zum ursprünglichen Display zurückzukehren.
- Wenn [Fehlgeschlagen] auf dem Bedienfeld angezeigt wird, passen Sie den Medienspalt manuell an.

SIEHE AUCH

- [P. 155 Manuelle Einstellung: Einstellen der Fehlausrichtung der Farbauftragsposition \(Medienspalteinstellung\)](#)

2. Korrigieren der Fehlausrichtung von Druck und Schnitt

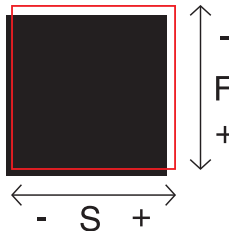
Vorgehensweise

1. Tippen Sie auf .
2. Tippen Sie auf [Medieneinstellungen]>[Schnitteinstellungen]>[Positionsanpassung zum Drucken & Schneiden].
3. Tippen Sie auf [Ausführen] neben [Testdruck 1 (Überprüfung auf Fehlausrichtung)].
Testdruck 1 wird gedruckt und geschnitten. Das Testmuster wird an jeder Kante des Mediums gedruckt.

Anmerkung

Wenn das Medium geneigt wird, werden die Positionen an den Kanten falsch ausgerichtet. Sie können auch Fehlausrichtungen aufgrund von Neigungen des Mediums korrigieren, indem Sie das Testmuster an jeder Kante drucken.

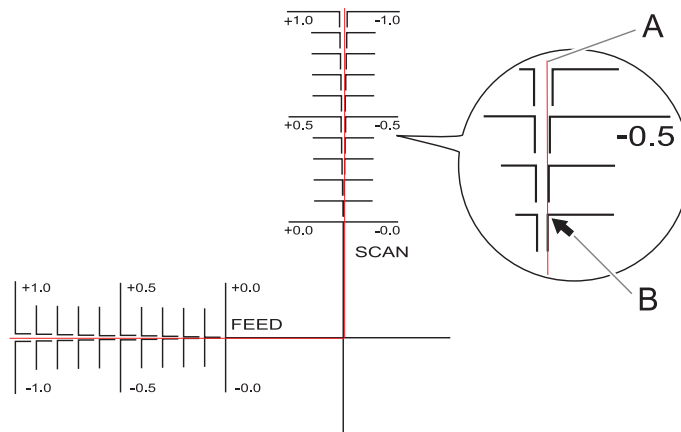
4. Überprüfen Sie das Ergebnis von Testdruck 1.
Überprüfen Sie, ob die Druckposition (schattiertes Teil) und die Schnittposition (rote Linie) aufeinander ausgerichtet sind. Ein Beispiel für die Fehlausrichtung der Druckposition und der Schnittposition ist in der folgenden Abbildung dargestellt.
[F] zeigt die Vorschubrichtung des Mediums (die Vorschubrichtung) und [S] die Bewegungsrichtung des Druckkopfes (die Scanrichtung) an.







Wenn die Druckposition und die Schnittposition aufeinander ausgerichtet sind, sind keine Korrekturen erforderlich.

Wenn die Druckposition und die Schnittposition nicht übereinstimmen, fahren Sie mit dem nächsten Verfahren fort.

5. Tippen Sie auf [Ausführen] neben [Testdruck 2 (Korrekturwerte)].
Testdruck 2 wird gedruckt und geschnitten.
6. Überprüfen Sie die Korrekturwerte aus dem Zustand des Testdrucks 2.
Der Punkt, an dem die Schnittlinie (A) die Korrekturwertskala (B) schneidet, ist der Korrekturwert. In der folgenden Abbildung ist der Korrekturwert „-0,3“.
Überprüfen Sie die Richtung der Medienzufuhr (die Vorschubrichtung) und die Bewegungsrichtung des Druckkopfes (die Scanrichtung).





7. Stellen Sie die Korrekturwerte in der Vorschubrichtung des Mediums (Vorschubrichtung) und in der Bewegungsrichtung des Druckkopfes (Scanrichtung) ein.

- (1) Tippen Sie auf  oder  neben [Korrekturwert (Vorschub)], um den Korrekturwert in der Vorschubrichtung des Mediums (der Vorschubrichtung) einzustellen.
- (2) Tippen Sie auf  oder  neben [Korrekturwert (Scan)], um den Korrekturwert in der Bewegungsrichtung des Druckkopfes (der Scanrichtung) einzustellen.

8. Tippen Sie auf [Speichern].

Die Korrekturwerte werden gespeichert.


9. Tippen Sie auf [Ausführen] neben [Testdruck 1 (Überprüfung auf Fehlausrichtung)].

Testdruck 1 wird gedruckt und geschnitten. Wenn die Druck- und Schnittlinien aufeinander ausgerichtet sind, ist die Einstellung abgeschlossen. Wenn weitere Anpassungen erforderlich sind, tippen Sie auf  oder  neben [Korrekturwert (Vorschub)] und [Korrekturwert (Scan)], um eine Feinabstimmung der Druck- und Schnittposition vorzunehmen. Dann tippen Sie auf [Speichern], um die Werte zu speichern.

Anmerkung

Standardeinstellungen

- [Korrekturwert (Vorschub)] (Korrekturwert der Vorschubrichtung des Mediums): 0,00 mm
- [Korrekturwert (Scan)] (Korrekturwert der Bewegungsrichtung des Druckkopfes): 0,00 mm

10. Tippen Sie auf , um zum ursprünglichen Display zurückzukehren.

Korrektur der Fehlausrichtung der Druck- und Schnittpositionen beim Schneiden

Dieses Verfahren unterbricht einen Schneidevorgang, um die Fehlausrichtung der Schnittpositionen (A) zu korrigieren, wenn die Fehlausrichtung beim Schneiden nach dem Drucken festgestellt wird. Die hier eingestellten Korrekturwerte werden auf die aktuell eingerichteten Medieneinstellungen angewendet.



Wenn die Druck- und Schnittpositionen falsch ausgerichtet sind, passen Sie die Positionen normal an, während Sie ein Testmuster überprüfen.

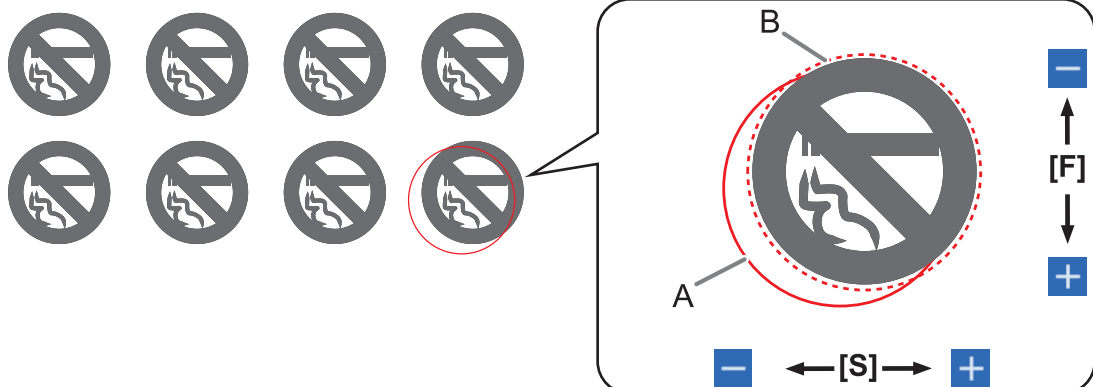
Vorgehensweise

1. Tippen Sie während des Schneidens auf [Pause].
Der Schneidevorgang wird angehalten.
2. Tippen Sie auf
3. Tippen Sie auf [Medieneinstellungen]>[Schnitteinstellungen]>[Positionsanpassung zum Drucken & Schneiden].
4. Bestimmen Sie den Korrekturwert für die Schnittposition.

Anmerkung



Einen Korrekturwert festlegen



Bewegen Sie in der folgenden Abbildung die durchgezogene Linie (A), die die aktuelle Schnittposition darstellt, auf die gestrichelte Linie (B).




- Medienvorschubrichtung in positiver Richtung falsch ausgerichtet
 - Bewegen Sie die Schnittposition in die negative Richtung.
- Die Bewegungsrichtung des Druckkopfs (Scanrichtung) ist in negativer Richtung falsch ausgerichtet
 - Bewegen Sie die Schnittposition in die positive Richtung.

5. Stellen Sie die Korrekturwerte in der Vorschubrichtung des Mediums (Vorschubrichtung) und in der Bewegungsrichtung des Druckkopfes (Scanrichtung) ein.

(1) Tippen Sie auf  oder  neben [Korrekturwert (Vorschub)], um den Korrekturwert in der Vorschubrichtung des Mediums (der Vorschubrichtung) einzustellen.

(2) Tippen Sie auf  oder  neben [Korrekturwert (Scan)], um den Korrekturwert in der Bewegungsrichtung des Druckkopfes (der Scanrichtung) einzustellen.

6. Tippen Sie auf [Speichern], um Ihre Eingabe zu bestätigen.

7. Tippen Sie auf , um zum ursprünglichen Display zurückzukehren.

8. Tippen Sie auf [Fortfahren], um den Schneidevorgang neu zu starten.
Tippen Sie auf [Druckvorgang abbrechen], um den Schneidevorgang abzubrechen.

Anmerkung

- Standardeinstellungen
 - [Korrekturwert (Vorschub)] (Korrekturwert der Vorschubrichtung des Mediums): 0,00 mm
 - [Korrekturwert (Scan)] (Korrekturwert der Bewegungsrichtung des Druckkopfes): 0,00 mm

SIEHE AUCH

- [P. 186 Korrigieren der Fehlausrichtung von Druck und Schnitt](#)

Präzises Anpassen der Einstellungen für das Schneiden mit Schnittmarken



Korrektur der Fehlausrichtung von Druck und Schnitt mit Schnittmarken (Parallelprüfung für Drucken und Schneiden mit Schnittmarken)

Je nach Zusammensetzung des Mediums kann die Positionierung von Druck und Schnitt auch bei Verwendung von Schnittmarken falsch ausgerichtet sein. Nehmen Sie Korrekturen für falsch ausgerichteten Druck und Schnitt für das von Ihnen verwendete Medium vor.

Beim Schneiden mit Schnittmarken erfolgt der Schnitt nach dem Entfernen des Mediums nach dem Drucken. Mit dieser Methode können Sie jedoch gleichzeitig Korrekturen an Druck- und Schneidepositionen vornehmen, ohne das Medium zu entfernen.

1. Stellen Sie die Fehlausrichtung der Farbauftragsposition ein.

Vorgehensweise

1. Legen Sie das Medium ein.
2. Tippen Sie auf .
3. Tippen Sie auf [Medieneinstellungen]>[Druckeinstellungen]>[Medienspalteinstellung].
4. Wählen Sie [Einfache Korrektur (automatisch)] und tippen Sie auf [Weiter].
5. Tippen Sie auf [Ausführen].
Das Testmuster wird gedruckt und der Medienspalt wird automatisch angepasst.
6. Tippen Sie auf [OK], wenn der Vorgang abgeschlossen ist.
7. Fahren Sie mit einem der beiden unten angegebenen Schritte entsprechend dem [Ergebnis] fort.
 - Wenn [Erfolgreich] auf dem Bedienfeld angezeigt wird, tippen Sie auf , um zum ursprünglichen Display zurückzukehren.
 - Wenn [Fehlgeschlagen] auf dem Bedienfeld angezeigt wird, passen Sie den Medienspalt manuell an.

SIEHE AUCH

- [P. 155 Manuelle Einstellung: Einstellen der Fehlausrichtung der Farbauftragsposition \(Medienspalteinstellung\)](#)


2. Korrigieren Sie gleichzeitig die Fehlausrichtung von Druck und Schnitt mit Schnittmarken.

Gehen Sie wie folgt vor, um die Schnittmarken zu drucken und das Medium zu schneiden, während Sie Fehlausrichtungen in den Positionen prüfen. In diesem Abschnitt werden die Schnittmarken einfach gedruckt, dann werden die Schnittmarken gelesen und ein Schnitttest durchgeführt, ohne dass das Medium entfernt wird. Um den eigentlichen Prozess zu simulieren – das Drucken von Schnittmarken, das Entfernen des Mediums und die anschließende Nachbearbeitung, wie z. B. Laminieren –, bevor Sie das Medium einlegen und auf eine falsche Ausrichtung der Schnittposition prüfen, schalten Sie **[Separater Test für Drucken/Schneiden mit Schnittmarken]** ein. Weitere Informationen dazu finden Sie unter [Korrektur der Fehlausrichtung von Druck und Schnitt mit Schnittmarken \(Separater Test für Drucken/Schneiden mit Schnittmarken\)](#)(P. 194).

Vorgehensweise

1. Tippen Sie auf .

2. Tippen Sie auf **[Medieneinstellungen]>[Schnitteinstellungen]>[Positionsanpassung zum Zuschneiden]**.

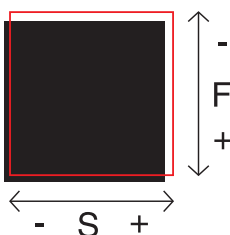
3. Tippen Sie auf  neben **[Separater Test für Drucken/Schneiden mit Schnittmarken]**, um die Option zu deaktivieren.

4. Tippen Sie auf **[Ausführen]** neben **[Testdruck 1 (Überprüfung auf Fehlausrichtung)]**.
Testdruck 1 wird gedruckt und geschnitten. Ein Testmuster wird auf das Medium gedruckt.

5. Prüfen Sie den Testdruck 1.

Überprüfen Sie, ob die Druckposition (schattiertes Teil) und die Schnittposition (rote Linie) aufeinander ausgerichtet sind. Ein Beispiel für die Fehlausrichtung der Druckposition und der Schnittposition ist in der folgenden Abbildung dargestellt.

[F] zeigt die Vorschubrichtung des Mediums (die Vorschubrichtung) und [S] die Bewegungsrichtung des Druckkopfes (die Scanrichtung) an.



Wenn die Druckposition und die Schnittposition aufeinander ausgerichtet sind, sind keine Korrekturen erforderlich.

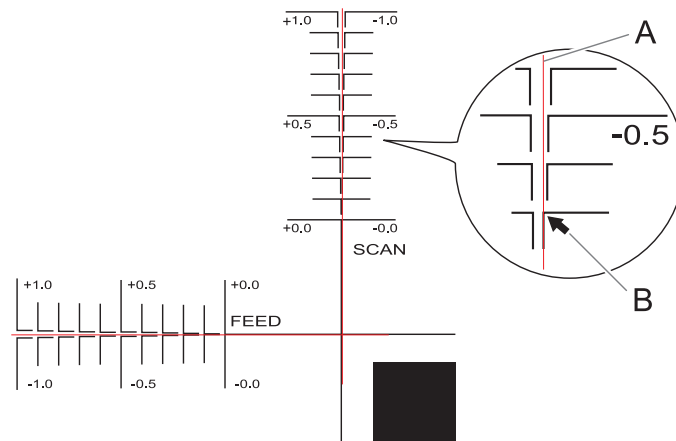
Wenn die Druckposition und die Schnittposition nicht übereinstimmen, fahren Sie mit dem nächsten Verfahren fort.

6. Tippen Sie auf **[Ausführen]** neben **[Testdruck 2 (Korrekturwerte)]**.
Testdruck 2 wird gedruckt und geschnitten.

7. Überprüfen Sie die Korrekturwerte aus dem Zustand des Testdrucks 2.

Der Punkt, an dem die Schnittlinie (A) die Korrekturwertskala (B) schneidet, ist der Korrekturwert. In der folgenden Abbildung ist der Korrekturwert „-0,3“.

Überprüfen Sie die Richtung der Medienzufuhr (die Vorschubrichtung) und die Bewegungsrichtung des Druckkopfes (die Scanrichtung).



8. Stellen Sie die Korrekturwerte in der Vorschubrichtung des Mediums (Vorschubrichtung) und in der Bewegungsrichtung des Druckkopfes (Scanrichtung) ein.

- (1) Tippen Sie auf **−** oder **+** neben [Korrekturwert (Vorschub)], um den Korrekturwert in der Vorschubrichtung des Mediums (der Vorschubrichtung) einzustellen.
- (2) Tippen Sie auf **−** oder **+** neben [Korrekturwert (Scan)], um den Korrekturwert in der Bewegungsrichtung des Druckkopfes (der Scanrichtung) einzustellen.

9. Tippen Sie auf [Speichern].


Die Korrekturwerte werden gespeichert.

10. Tippen Sie auf [Ausführen] neben [Testdruck 1 (Überprüfung auf Fehlausrichtung)].

Testdruck 1 wird gedruckt und geschnitten. Wenn die Druck- und Schnittlinien aufeinander ausgerichtet sind, ist die Einstellung abgeschlossen. Wenn weitere Anpassungen erforderlich sind, tippen Sie auf **−** oder **+** neben [Korrekturwert (Vorschub)] und [Korrekturwert (Scan)], um eine Feinabstimmung der Druck- und Schnittposition vorzunehmen. Dann tippen Sie auf [Speichern], um die Werte zu speichern.

Anmerkung

- Standardeinstellungen
 [Korrekturwert (Vorschub)] (Korrekturwert der Vorschubrichtung des Mediums): 0,00 mm
 [Korrekturwert (Scan)] (Korrekturwert der Bewegungsrichtung des Druckkopfes): 0,00 mm
- Abhängig von den Veränderungen des Zustands der Medien durch das Laminieren und der Ladeposition der Medien vor dem Schneiden kann die Positionierung des Schneidens falsch ausgerichtet sein. Korrigieren Sie in solchen Fällen die Fehlausrichtung von Druck und Schnitt mit Schnittmarken.

11. Tippen Sie auf , um zum ursprünglichen Display zurückzukehren.

SIEHE AUCH

- P. 194 Korrektur der Fehlausrichtung von Druck und Schnitt mit Schnittmarken (Separater Test für Drucken/Schneiden mit Schnittmarken)



Korrektur der Fehlausrichtung von Druck und Schnitt mit Schnittmarken (Separater Test für Drucken/Schneiden mit Schnittmarken)

Aufgrund von Änderungen der Medienstärke durch Laminieren und Fehlausrichtung der Ladeposition des Mediums vor und nach dem Schneiden kann es auch bei Verwendung von Schnittmarken zu einer Fehlausrichtung der Positionierung von Druck und Schnitt kommen. Nehmen Sie Korrekturen für falsch ausgerichtetes Druck und Schnitt für das von Ihnen verwendete Medium und dessen Zustand vor.

Um bei diesem Test die gleichen Bedingungen wie beim eigentlichen Vorgang zu schaffen, drucken Sie nur die Schnittmarken, entfernen Sie das Medium, legen Sie das Medium erneut ein und schneiden Sie das Medium dann ab.

1. Stellen Sie die Fehlausrichtung der Farbauftragsposition ein.

Vorgehensweise




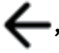
1. Legen Sie das Medium ein.
2. Tippen Sie auf .
3. Tippen Sie auf [Medieneinstellungen]>[Druckeinstellungen]>[Medienspalteinstellung].
4. Wählen Sie [Einfache Korrektur (automatisch)] und tippen Sie auf [Weiter].
5. Tippen Sie auf [Ausführen].
Das Testmuster wird gedruckt und der Medienspalt wird automatisch angepasst.
6. Tippen Sie auf [OK], wenn der Vorgang abgeschlossen ist.
7. Fahren Sie mit einem der beiden unten angegebenen Schritte entsprechend dem [Ergebnis] fort.
 - Wenn [Erfolgreich] auf dem Bedienfeld angezeigt wird, tippen Sie auf , um zum ursprünglichen Display zurückzukehren.
 - Wenn [Fehlgeschlagen] auf dem Bedienfeld angezeigt wird, passen Sie den Medienspalt manuell an.

SIEHE AUCH

- [P. 155 Manuelle Einstellung: Einstellen der Fehlausrichtung der Farbauftragsposition \(Medienspalteinstellung\)](#)







2. Drucken Sie nur die Schnittmarken.

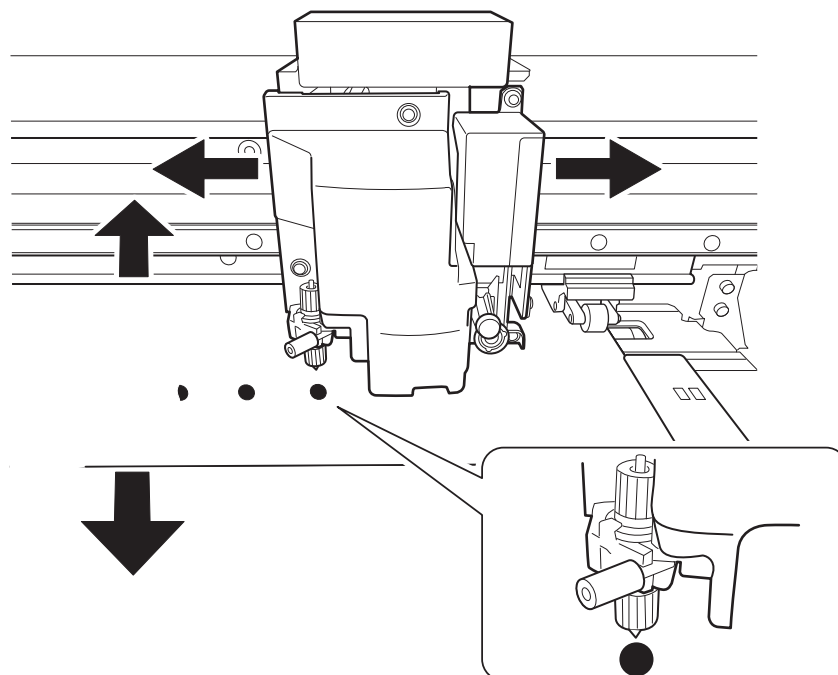
Vorgehensweise

1. Tippen Sie auf .
2. Tippen Sie auf [Medieneinstellungen]>[Schnitteinstellungen]>[Positionsanpassung zum Zuschneiden].
3. Wenn  neben [Separater Test für Drucken/Schneiden mit Schnittmarken] ausgeschaltet ist, tippen Sie darauf, um die Option einzuschalten.
4. Tippen Sie auf [Ausführen] neben [Testdruck].
Der Druck des Testmusters startet.
Die Schnittmarken werden gedruckt. Wenn der Druckvorgang abgeschlossen ist, kehren Sie zum ursprünglichen Display zurück.
5. Entfernen Sie alle Medien.
Gehen Sie wie folgt vor, um das Medium zu trennen.
 - (1) Schließen Sie die Frontabdeckung.
 - (2) Tippen Sie auf [Ändern] neben [Startposition des Druckes].
 - (3) Tippen Sie auf , um das Medium so weit zuzuführen, dass nach den gedruckten Schnittmarken ein Rand von mindestens 130 mm verbleibt.
 - (4) Tippen Sie auf , um zum vorherigen Display zurückzukehren.
 - (5) Tippen Sie auf [Ausführen] neben [Abschneiden].
 - (6) Bestätigen Sie mit [Ja].
6. Führen Sie alle Arbeitsschritte vor der Schnittleistung für den normalen Schnitt mit Schnittmarken durch, wie z.B. Laminieren.

3. Durchführen eines Schnitttests.

Vorgehensweise

1. Richten Sie das Medium ein, für das die Arbeitsgänge vor der Schnittleistung, wie z.B. das Laminieren, abgeschlossen sind.
2. Tippen Sie auf .
3. Tippen Sie auf [Medieneinstellungen]>[Schnitteinstellungen]>[Positionsanpassung zum Zuschneiden].
4. Wenn [Separater Test für Drucken/Schneiden mit Schnittmarken] ausgeschaltet ist, tippen Sie auf , um die Option einzuschalten.
5. Tippen Sie auf [Ausführen] neben [Schnitttest].
Die Anzeige [Bewegen Sie die Klinge über eine Schnittmarke.] erscheint.
6. Tippen Sie auf , ,  oder , um die Mitte der Klinge über die Schnittmarken zu bewegen, die Sie für den Schnitttest verwenden möchten.
Die Mitte der Klinge sollte nur über den Schnittmarken liegen und muss nicht mit der Mitte der Schnittmarken ausgerichtet sein.



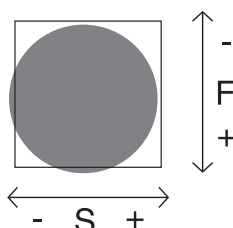
7. Tippen Sie auf [Ausführen].
Der Schnitttest beginnt.

4. Stellen Sie die Korrekturwerte ein.

Vorgehensweise

1. Betrachten Sie die Ergebnisse des Schnitttests, um die Korrekturwerte zu ermitteln.

Überprüfen Sie, ob die Schnittmarke (schattiertes Teil) und die Schnittposition (rote Linie) aufeinander ausgerichtet sind. Ein Beispiel für die Fehlausrichtung der Schnittmarke und der Schnittposition ist in der folgenden Abbildung dargestellt.





- Wenn sich die Testdrucke der Schnittmarken innerhalb der Schnittlinie befinden, ist keine Korrektur erforderlich.
- Wenn sich die Testdrucke der Schnittmarken über die Schnittlinie hinaus erstrecken, ist eine Korrektur erforderlich.



[F] zeigt die Vorschubrichtung des Mediums (die Vorschubrichtung) und [S] die Bewegungsrichtung des Druckkopfes (die Scanrichtung) an („F“, „S“, „+“, „-“, und die Pfeile werden nicht auf dem aktuellen Testmuster angezeigt.)

Anmerkung

Bestimmen Sie die Werte, um die Fehlausrichtung der Schnittposition zu korrigieren. Im Falle der obigen Abbildung ist die Vorschubrichtung [F] in negativer Richtung und die Scanrichtung [S] in positiver Richtung falsch ausgerichtet. Stellen Sie daher die Korrekturwerte für die Vorschubrichtung [F] auf positive Werte und die Scanrichtung [S] auf negative Werte. Messen Sie den tatsächlichen Versatzbetrag bei der Bestimmung des Wertes.

2. Stellen Sie die Korrekturwerte in der Vorschubrichtung des Mediums (Vorschubrichtung) und in der Bewegungsrichtung des Druckkopfes (Scanrichtung) ein.

(1) Tippen Sie auf  oder  neben [Korrekturwert (Vorschub)], um den Korrekturwert in der Vorschubrichtung des Mediums (der Vorschubrichtung) einzustellen.

(2) Tippen Sie auf  oder  neben [Korrekturwert (Scan)], um den Korrekturwert in der Bewegungsrichtung des Druckkopfes (der Scanrichtung) einzustellen.

3. Tippen Sie auf [Speichern].

4. Führen Sie die Schritte 5 bis 7 unter **3. Durchführen eines Schnitttests. (P. 196)** erneut aus, um zu prüfen, ob die Korrektur erfolgreich war.

- Wenn sich die Testdrucke der Schnittmarken innerhalb der Schnittlinie befinden, ist die Korrektur abgeschlossen.
- Wenn sich die Testdrucke der Schnittmarken über die Schnittlinie hinaus erstrecken, wiederholen Sie die Korrektur.

5. Tippen Sie auf , um zum ursprünglichen Display zurückzukehren.

Anmerkung

- Standardeinstellungen
 [Korrekturwert (Vorschub)] (Korrekturwert der Vorschubrichtung des Mediums): 0,00 mm
 [Korrekturwert (Scan)] (Korrekturwert der Bewegungsrichtung des Druckkopfes): 0,00 mm
- Sie können auch Korrekturen an Druck- und Schnittpositionen gleichzeitig vornehmen, ohne das Medium zu entfernen.


SIEHE AUCH

- P. 191 Korrektur der Fehlausrichtung von Druck und Schnitt mit Schnittmarken (Parallelprüfung für Drucken und Schneiden mit Schnittmarken)

Korrigieren des Lesesensors

Abhängig von den Eigenschaften des Mediums, wie Reflexionsvermögen und Farben, kann es vorkommen, dass das Gerät die Schnittmarken nicht lesen kann. Korrigieren Sie in diesem Fall den Sensor zum Lesen von Schnittmarken.

Vorgehensweise

1. Legen Sie das Medium ein.
2. Tippen Sie auf .
3. Tippen Sie auf [Medieneinstellungen]>[Sonstige Medieneinstellungen]>[Multisensoreinstellung].
4. Tippen Sie auf [Ausführen].
5. Fahren Sie mit einem der beiden unten angegebenen Schritte entsprechend dem [Ergebnis der Einstellung] fort.
 - Wenn auf dem Bedienfeld [Erfolgreich] angezeigt wird, fahren Sie mit dem nächsten Schritt fort.
 - Wenn [Fehlgeschlagen] auf dem Bedienfeld angezeigt wird, können nachfolgend aufgeführte Ursachen vorliegen. Ergreifen Sie Gegenmaßnahmen und führen Sie die Korrektur erneut durch.

Ursache	Gegenmaßnahmen
Die Beleuchtung im Raum, in dem der Drucker installiert ist, oder in der Nähe des Druckers ist zu hell.	Passen Sie die Beleuchtung im Raum an.
Die Korrektur ist aus irgendeinem Grund fehlgeschlagen.	Wiederholen Sie die Korrektur.
Schnittmarken können auf dem verwendeten Medium nicht erkannt werden.	Ändern Sie den Medientyp.
Auf dem Multisensor befindet sich Tinte, weil beispielsweise das Medium unmittelbar nach dem Druck den Sensor berührt.	Wenden Sie sich an Ihren autorisierten Roland DG Corporation-Händler.

6. Tippen Sie auf , um zum ursprünglichen Display zurückzukehren.

Optimierung der Arbeitseffizienz


Verwalten der Medieneinstellungen	200
Ändern der Medieneinstellungen	200
Überprüfen der Einstellungen für registrierte Medien	202
Ändern der Medienbezeichnung.....	204
Duplizieren von Medieneinstellungen	205
Löschen von Medieneinstellungen	206
Einstellen der Ausgangsstartposition	207
Einstellen des Basispunktes.....	207
Verkürzung der Ausgabezeit	209
Beschleunigter Druck für schmale Medien	209
Weitere nützliche Funktionen	210
Verwendung des Druckerlichts (Innenbeleuchtung).....	210
Durchführung von Testdrucken in horizontaler Anordnung	211

Verwalten der Medieneinstellungen

Ändern der Medieneinstellungen

Gehen Sie wie folgt vor, um die Medieneinstellungen zu ändern. Diese Einstellungen können nur für das Medium, das gerade eingerichtet wird, geändert werden.

Vorgehensweise

1. Legen Sie das Medium ein.
2. Tippen Sie auf .
3. Tippen Sie auf [Medieneinstellungen]>[Liste der Medieneinstellungen].
4. Tippen Sie auf die zu ändernde Einstellung, um zur Anzeige für die Bearbeitung dieser Einstellung zu gelangen.

Die Medieneinstellungen, die geändert werden können, sind nachfolgend aufgeführt.

Menüpunkt	Referenzseite
[Druckkopfhöhe]	P. 157 Ändern der Druckkopfhöhe
[Vorschubkorrektur]	P. 153 Manuelle Einstellung: Reduzierung der horizontalen Bänder (Vorschubkorrekturfunktion)
[Medienspalteinstellung]	P. 155 Manuelle Einstellung: Einstellen der Fehlausrichtung der Farbauftragsposition (Medienspalteinstellung)
[Klingeneinstellung]	P. 178 Feinabstimmung der Schnittbedingungen
[Positionsanpassung zum Drucken & Schneiden]	P. 186 Korrigieren der Fehlausrichtung von Druck und Schnitt
[Positionsanpassung zum Zuschneiden]	P. 191 Korrektur der Fehlausrichtung von Druck und Schnitt mit Schnittmarken (Parallelprüfung für Drucken und Schneiden mit Schnittmarken) P. 194 Korrektur der Fehlausrichtung von Druck und Schnitt mit Schnittmarken (Separater Test für Drucken/Schneiden mit Schnittmarken)
[Korrektur des Schneideabstands]	P. 182 Abstandskorrektur während des Schneidens durchführen
[Überschnitt]	P. 183 Schneiden für perfekte Ecken (Überschnitt)
[Heizungstemperatur]	P. 168 Ändern der Temperatur der internen Heizung P. 170 Ändern der Trocknertemperatur
[Trocknung nach dem Druckvorgang]	P. 174 Trocknen der Hinterkante des Druckbereichs auf dem Trockner
[Multisensoreinstellung]	P. 198 Korrigieren des Lesesensors


Menüpunkt	Referenzseite
[Trocknungszeit pro Scan]	P. 159 Verwendung von schwer trocknenden Medien
[Saugkraft für Medien]	P. 160 Verwenden von Medien, die gewellt sind/nicht flach zugeführt werden
[Bewegungsbereich für den Druck]	P. 209 Beschleunigter Druck für schmale Medien
[Vermeidung des Anhaftens von Medien]	P. 161 Verwendung von klebrigen Medien
[Automatisches Anheben/Absenken der mittleren Pinch Roller]	P. 165 Verwenden Sie beim Zurückziehen oder Zuführen des Mediums mittlere Pinch Roller

5. Wenn Sie eine Einstellung geändert haben, tippen Sie auf [Speichern].

6. Tippen Sie auf , um zum ursprünglichen Display zurückzukehren.

Überprüfen der Einstellungen für registrierte Medien

Vorgehensweise

1. Tippen Sie auf .
2. Tippen Sie auf [Medien-Management].
Die Einstellungen der registrierten Medien werden in einer Liste angezeigt.
3. Tippen Sie auf eine Medieneinstellung.
4. Tippen Sie auf [Liste der Medieneinstellungen].
Die Einstellungswerte der registrierten Medien werden in einer Liste angezeigt.




Menüpunkt	Referenzseite
[Druckkopfhöhe]	P. 157 Ändern der Druckkopfhöhe
[Vorschubkorrektur]	P. 153 Manuelle Einstellung: Reduzierung der horizontalen Bänder (Vorschubkorrekturfunktion)
[Medienspalteinstellung]	P. 155 Manuelle Einstellung: Einstellen der Fehlausrichtung der Farbauftragsposition (Medienspalteinstellung)
[Klingeneinstellung]	P. 178 Feinabstimmung der Schnittbedingungen
[Positionsanpassung zum Drucken & Schneiden]	P. 186 Korrigieren der Fehlausrichtung von Druck und Schnitt
[Positionsanpassung zum Zuschneiden]	P. 191 Korrektur der Fehlausrichtung von Druck und Schnitt mit Schnittmarken (Parallelprüfung für Drucken und Schneiden mit Schnittmarken) P. 194 Korrektur der Fehlausrichtung von Druck und Schnitt mit Schnittmarken (Separater Test für Drucken/Schneiden mit Schnittmarken)
[Korrektur des Schneideabstands]	P. 182 Abstandskorrektur während des Schneidens durchführen
[Überschnitt]	P. 183 Schneiden für perfekte Ecken (Überschnitt)
[Heizungstemperatur]	P. 168 Ändern der Temperatur der internen Heizung P. 170 Ändern der Trocknertemperatur
[Trocknung nach dem Druckvorgang]	P. 174 Trocknen der Hinterkante des Druckbereichs auf dem Trockner
[Multisensoreinstellung]	P. 198 Korrigieren des Lesesensors
[Trocknungszeit pro Scan]	P. 159 Verwendung von schwer trocknenden Medien

Menüpunkt	Referenzseite
[Saugkraft für Medien]	P. 160 Verwenden von Medien, die gewellt sind/nicht flach zugeführt werden
[Bewegungsbereich für den Druck]	P. 209 Beschleunigter Druck für schmale Medien
[Vermeidung des Anhaftens von Medien]	P. 161 Verwendung von klebrigen Medien
[Automatisches Anheben/Absenken der mittleren Pinch Roller]	P. 165 Verwenden Sie beim Zurückziehen oder Zuführen des Mediums mittlere Pinch Roller

5. Tippen Sie auf , um zum ursprünglichen Display zurückzukehren.

Ändern der Medienbezeichnung



Vorgehensweise

1. Tippen Sie auf .
2. Tippen Sie auf [Medien-Management].
Die Einstellungen der registrierten Medien werden in einer Liste angezeigt.
3. Tippen Sie auf das Medium, dessen Bezeichnung Sie ändern möchten.
4. Tippen Sie auf .
5. Tippen Sie auf das Eingabefeld und geben Sie die Medienbezeichnung ein.
Sie können bis zu 15 alphanumerische Zeichen verwenden.
6. Tippen Sie auf [OK], um Ihre Eingabe zu bestätigen.
7. Tippen Sie auf , um zum ursprünglichen Display zurückzukehren.

Duplizieren von Medieneinstellungen

Vorhandene Medieneinstellungen können Sie folgendermaßen duplizieren.

Vorgehensweise

1. Tippen Sie auf .
2. Tippen Sie auf [Medien-Management].
Die Einstellungen der registrierten Medien werden in einer Liste angezeigt.
3. Tippen Sie auf die zu duplizierende Medieneinstellung.
4. Tippen Sie auf [Medium duplizieren].
Eine Anzeige zur Eingabe der Bezeichnung des duplizierten Mediums erscheint. Um diese Bezeichnung zu erstellen, wird [COPY] an den Anfang der Bezeichnung des zu duplizierenden Mediums gestellt.
5. Geben Sie Bezeichnung des Mediums ein und tippen Sie auf [OK].
6. Tippen Sie auf , um zum ursprünglichen Display zurückzukehren.



Löschen von Medieneinstellungen

Gehen Sie wie folgt vor, um vorhandene Medieneinstellungen zu löschen.

Anmerkung

Dieser Vorgang kann nicht auf dem Medium ausgeführt werden, das gerade eingerichtet wird. Um diesen Vorgang auszuführen, brechen Sie zunächst die Medieneinrichtung ab.

Vorgehensweise

1. Tippen Sie auf .
2. Tippen Sie auf [Medien-Management].
Die Einstellungen der registrierten Medien werden in einer Liste angezeigt.
3. Tippen Sie auf das zu löschende Medium.
4. Tippen Sie auf [Medium löschen].
5. Bestätigen Sie mit [Ja].
Die Medieneinstellungen werden gelöscht und Sie kehren zur Anzeige der registrierten Medieneinstellungen zurück.
6. Tippen Sie auf , um zum ursprünglichen Display zurückzukehren.

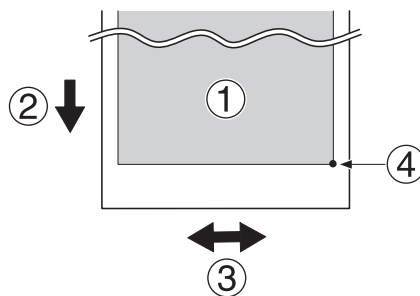
Einstellen der Ausgangsstartposition

Einstellen des Basispunktes

Setzen Sie den Basispunkt, um den Bereich des eingelegten Medium zu bestimmen, auf dem gedruckt werden soll (Ausgabebereich).

Der Basispunkt (④) zeigt den rechten Rand des Ausgabebereichs (①) an. (②: Vorschubrichtung des Mediums, ③: Bewegungsrichtung des Druckkopfschlittens) Sie können ohne Festlegung des Basispunktes drucken, aber die Einstellung des Ausgabebereichs ermöglicht Ihnen, dass Medien ohne Verschwendung verwendet werden können und auch ein Drucken mit zielgenauer Position durchzuführen.

Legen Sie den Basispunkt für jede einzelne Seite fest. Wenn der Druck einer Seite abgeschlossen ist, wird der Basispunkt auf den Standardwert zurückgesetzt.



Anmerkung

- Beachten Sie, dass die linke und rechte Position nicht auf die Standardwerte für Testmuster zurückgesetzt werden.





Vorgehensweise

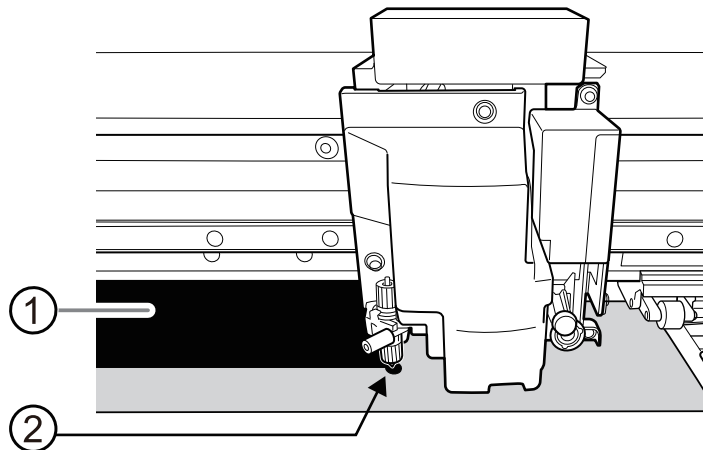
1. Tippen Sie auf .

2. Tippen Sie auf  [Bewegen].

Die Bewegungsanzeige erscheint.

3. Tippen Sie auf , , , oder , um die Mitte der Klinge in die Position zu bringen, die Sie als Basispunkt festlegen möchten.

Tippen Sie auf  oder , um das Medium zu bewegen. Tippen Sie auf  oder , um den Schneidschlitten zu bewegen.

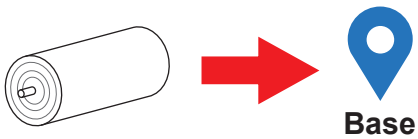


- ①: Ausgabebereich
- ②: Basispunkt (rechter Rand des Ausgabebereichs)

4. Sobald die Position festgelegt ist, tippen Sie auf [Basispunkt hier setzen], um sie zu bestätigen. Die Position des Basispunktes wird aktualisiert, und Sie kehren zum Startbildschirm zurück.

Anmerkung

Das Symbol auf dem Startbildschirm ändert sich, um anzuzeigen, dass die Basispunktposition aktualisiert wurde.




Verkürzung der Ausgabezeit


Beschleunigter Druck für schmale Medien

Dies verkürzt die Ausgabezeit, indem die Breite der Druckkopfbewegung auf das notwendige Minimum reduziert wird. Dies gilt, wenn die Breite des Mediums oder der Ausgabedaten schmal ist.

Vorgehensweise

1. Legen Sie das Medium ein.
2. Tippen Sie auf .
3. Tippen Sie auf [Medieneinstellungen]>[Sonstige Medieneinstellungen]>[Bewegungsbereich für den Druck].
4. Legen Sie den Bewegungsbereich des Druckkopfes beim Druck fest.

[Druckdatenbreite]	Passt den Bewegungsbereich des Druckkopfes an die Ausgabedaten an. Die Bewegung ist auf das erforderliche Minimum beschränkt, und damit wird der Druckvorgang am schnellsten durchgeführt. Beachten Sie jedoch, dass die Geschwindigkeit der Medienbewegung nicht mehr konstant ist und daher die Farben ungleichmäßig sein können.
[Medienbreite]	Passt den Bewegungsbereich des Druckkopfes an die Breite des Mediums an.
[Ganze Breite]	Die Druckköpfe bewegen sich von einem Ende des Geräts bis zum anderen. Sorgt dafür, dass die Geschwindigkeit der Medienbewegung jederzeit konstant bleibt und liefert das stabilste Druckergebnis.

5. Tippen Sie auf [Speichern], um Ihre Eingabe zu bestätigen.
6. Tippen Sie auf , um zum ursprünglichen Display zurückzukehren.

Anmerkung

- Standardeinstellung: [Ganze Breite]

Weitere nützliche Funktionen

Verwendung des Druckerlichts (Innenbeleuchtung)

Sie können den Status der Leuchte wählen, die auf der Druckplatte leuchtet.

Vorgehensweise

1. Tippen Sie auf .

2. Tippen Sie auf [Voreinstellungen]>[Druckerlicht].

3. Wählen Sie den Status des Druckerlichts.

[Automatisch]	Das Licht wird entsprechend dem Status des Druckers automatisch ein- und ausgeschaltet.
[Ein]	Das Licht ist immer eingeschaltet.
[Aus]	Das Licht ist immer ausgeschaltet.

4. Tippen Sie auf [Speichern], um Ihre Eingabe zu bestätigen.

5. Tippen Sie auf , um zum ursprünglichen Display zurückzukehren.



Anmerkung

- Standardeinstellung: [Automatisch]

Durchführung von Testdrucken in horizontaler Anordnung

Wenn Sie nacheinander Testdrucke durchführen, können Sie [Vorschub] (vertikaler Druck) oder [Scan] (horizontaler Druck) als Druckposition für den zweiten Test und spätere Tests im Vergleich zum ersten Test auswählen.

Vorgehensweise

1. Tippen Sie auf .
2. Tippen Sie auf [Voreinstellungen]>[Testdruckposition].
3. Wählen Sie [Scan] aus.
4. Tippen Sie auf [Speichern], um Ihre Eingabe zu bestätigen.
5. Tippen Sie auf , um zum ursprünglichen Display zurückzukehren.

Anmerkung

Standardeinstellung: [Vorschub]





Optimierung des Betriebs

Angemessener und effizienter Betrieb	213
Aktuelle Datums-/Uhrzeiteinstellung und deren Verwendung für die Wartung	213
Überprüfen der Restmedienmenge	214
Anzeigen/Ausblenden von Mitteilungen	216
Einstellen des Aktivierungsintervalls für den Schlafmodus (Energiesparfunktion) ...	217
Verwalten der Grundeinstellungen des Druckers	218
Ändern der Anzeigesprache.....	218
Ändern der Maßeinheiten	219
Anzeigen von Druckerinformationen	220
Anzeigen von Netzwerkinformationen	221
Einstellen der Helligkeit des Bedienfelds	222
Ausschalten der Bedienfeldtöne	223
Zurücksetzen aller Einstellungen auf Werkseinstellungen	224

Aktuelle Datums-/Uhrzeiteinstellung und deren Verwendung für die Wartung

Gehen Sie wie folgt vor, um das aktuelle Datum und die Uhrzeit einzustellen. Durch diese Einstellung wird bei der Durchführung eines Testdrucks das Datum und die Uhrzeit des Testdrucks neben dem gedruckten Testmuster gedruckt. Zu gegebener Zeit werden auch Mitteilungen angezeigt, die Sie auffordern, eine manuelle Reinigung durchzuführen und die Tinte zu mischen.

Vorgehensweise

1. Tippen Sie auf .
2. Tippen Sie auf [Systeminformationen]>[Datum/Uhrzeit].
3. Tippen Sie auf  oder , um das Datum und die Uhrzeit einzustellen.
4. Tippen Sie auf [Speichern], um Ihre Eingabe zu bestätigen.
5. Tippen Sie auf , um zum ursprünglichen Display zurückzukehren.

Überprüfen der Restmedienmenge

Sie können sich anzeigen lassen, wie viel von dem verwendeten Material noch übrig ist. Durch Einstellen der Medienmenge, die zu Beginn des Vorgangs verbleibt, wird die verbleibende Menge ständig auf dem Bildschirm angezeigt, bis sie Null erreicht.

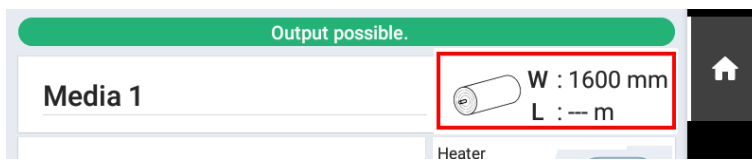
Da die verbleibende Medienmenge nicht automatisch aktualisiert wird, wenn Sie das Medium wechseln, wiederholen Sie die Einstellung, wenn Sie das Medium wechseln.

Anmerkung




Der angezeigte Restbetrag ist nur eine Schätzung. Eine Genauigkeit ist nicht gewährleistet.

Vorgehensweise

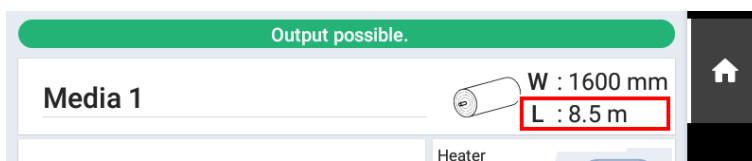
1. Legen Sie das Medium ein.
2. Tippen Sie auf dem Startbildschirm auf folgende Stelle.



Der Bildschirm [Restmedien-Management] erscheint.

3. Tippen Sie auf  oder , um die Länge des Restmediums einzugeben.
4. Tippen Sie auf [Speichern], um Ihre Eingabe zu bestätigen.
5. Tippen Sie auf , um zum ursprünglichen Display zurückzukehren.

Die Länge des Restmediums wird angezeigt.



Drucken der Restmedienmenge

Drucken Sie die Restmedienmenge, die auf dem Startbildschirm angezeigt wird.

Verwenden Sie diese Option, wenn Sie die verbleibende Länge des aktuell verwendeten Mediums aufzeichnen möchten. Das Drucken der verbleibenden Medienmenge vor dem Medienwechsel ermöglicht es Ihnen, den gedruckten Datensatz als Bezug zu nehmen und den Wert zu verwenden, um die Einstellung für die verbleibende Menge bei der nächsten Verwendung dieses Mediums vorzunehmen.

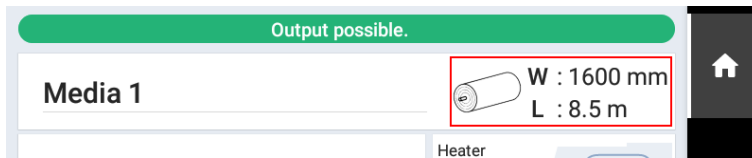
Beachten Sie jedoch, dass, wenn Sie mit dem Drucken fortfahren, der nächste Druckvorgang am oberen Ende des Abschnitts beginnt, auf dem die Menge des verbleibenden Mediums gedruckt ist. Wenn Sie mit dem Drucken fortfahren möchten, trennen Sie das Medium, bevor Sie den nächsten Druckvorgang starten.

Vorgehensweise

1. Überprüfen Sie, ob die Restmedienmenge auf dem Startbildschirm angezeigt wird.

Ist dies nicht der Fall, stellen Sie die Restmedienmenge ein, wie unter [Überprüfen der Restmedienmenge \(P. 214\)](#) erläutert.

2. Tippen Sie auf dem Startbildschirm auf folgende Stelle.



Der Bildschirm [Restmedien-Management] erscheint.



3. Tippen Sie auf [Drucken der Restmedienmenge]>[Ausführen].

Die Restmedienmenge wird gedruckt.


Anzeigen/Ausblenden von Mitteilungen

Gehen Sie wie folgt vor, um die folgenden Mitteilungen ein- bzw. auszublenden, die den Bediener auffordern, die entsprechenden Schritte durchzuführen.

Vorgehensweise

1. Tippen Sie auf .
2. Tippen Sie auf [Voreinstellungen]>[Mitteilungen ein/aus].
3. Tippen Sie auf , um die Mitteilungen anzuzeigen oder auszublenden.

	Angezeigte Mitteilung	Beschreibung
[Mitteilung zur Tintenmischung]	[Eine Tintenmischung ist erforderlich.]	Fordert Sie auf, die Tinte im Tintenbeutelhalter zu mischen, um das Absetzen der Tinte zu verhindern. Bei Aktivierung wird einmal pro Woche eine Meldung mit einer Empfehlung zum Mischen der Tinte angezeigt.
[Mitteilung zur Positionierung der mittleren Pinch Roller]	[Platzieren Sie die mittleren Pinch Roller verteilt über die Grit Roller.]	Fordert Sie auf, die mittleren Pinch Roller zu verwenden, um die Genauigkeit der Medienzufuhr zu verbessern und zu verhindern, dass sich das Medium löst. Wenn diese Funktion aktiviert ist, erscheint diese Meldung, wenn die mittleren Pinch Roller nicht platziert wurden.
[Mitteilung zur Platzierung der Medienklemme]	[Installieren Sie die Medienklemmen ordnungsgemäß.]	Fordert Sie auf, die Medienklemmen richtig zu platzieren, um zu verhindern, dass sich das Medium löst. Wenn diese Funktion aktiviert ist, erscheint diese Meldung, wenn die Medienklemmen nicht an den Rändern des Mediums angebracht sind.
	[Es konnten keine Medienklemmen erkannt werden.]	Diese Meldung erscheint, wenn die Medienklemmen nicht erkannt werden können, weil sie vom Medium verdeckt sind oder z. B. durch Tinte verschmutzt sind.

4. Tippen Sie auf [Speichern], um Ihre Eingabe zu bestätigen.
5. Tippen Sie auf , um zum ursprünglichen Display zurückzukehren.

Anmerkung





Standardeinstellung:

- [Mitteilung zur Tintenmischung]: Aus
- [Mitteilung zur Positionierung der mittleren Pinch Roller]: Ein
- [Mitteilung zur Platzierung der Medienklemme]: Ein

Einstellen des Aktivierungsintervalls für den Schlafmodus (Energiesparfunktion)

Mit dieser Einstellung wird festgelegt, wie lange es dauern soll, bis das Gerät in den Schlafmodus wechselt (der Zustand, in dem die Energiesparfunktion aktiviert ist), wenn keine Datenausgabe empfangen wird und über einen längeren Zeitraum keine Vorgänge ausgeführt werden.

Vorgehensweise

1. Tippen Sie auf .
2. Tippen Sie auf [Voreinstellungen]>[Schlafzeit].
3. Tippen Sie auf  oder , um die Zeit einzustellen.
4. Tippen Sie auf [Speichern], um Ihre Eingabe zu bestätigen.
5. Tippen Sie auf , um zum ursprünglichen Display zurückzukehren.

Anmerkung


- Standardeinstellung: [30 min]

Verwalten der Grundeinstellungen des Druckers

Ändern der Anzeigesprache

Mit dieser Funktion wird die Sprache eingestellt, die auf dem Display des Bedienfelds angezeigt wird.

Vorgehensweise

1. Tippen Sie auf .
2. Tippen Sie auf [Systeminformationen]>[Sprache].
3. Tippen Sie auf [Sprache].
4. Wählen Sie die Anzeigesprache.
5. Tippen Sie auf [OK].
6. Tippen Sie auf [Speichern], um Ihre Eingabe zu bestätigen.
Die Anzeigesprache wird geändert, und Sie kehren zum Startbildschirm zurück.

Anmerkung



Standardeinstellungen

- [Sprache]: ENGLISH

Ändern der Maßeinheiten

Gehen Sie wie folgt vor, um die Maßeinheiten einzustellen, die auf dem Display des Bedienfelds angezeigt werden.

Vorgehensweise

1. Tippen Sie auf .
2. Tippen Sie auf [Systeminformationen]>[Einheiten].
3. Tippen Sie auf [Länge].
4. Wählen Sie die Einheit.
5. Tippen Sie auf [Speichern], um Ihre Eingabe zu bestätigen.
6. Tippen Sie auf [Temperatur].
7. Wählen Sie die Einheit.
8. Tippen Sie auf [Speichern], um Ihre Eingabe zu bestätigen.
9. Tippen Sie auf , um zum ursprünglichen Display zurückzukehren.



Anmerkung

- Standardeinstellungen
 - [Länge]: mm
 - [Temperatur]: °C

Anzeigen von Druckerinformationen

Mit dieser Methode können Sie die Daten dieses Gerätes, wie z.B. Seriennummer und Tintentyp, anzeigen.




Vorgehensweise

1. Tippen Sie auf .
2. Tippen Sie auf [Systeminformationen]>[Geräteinformationen].
Sie können folgende Informationen anzeigen:
 - [Modell]: Modellbezeichnung
 - [Seriennummer]: Seriennummer
 - [Tintentyp]: Tintentyp
 - [Firmware-Version]
 - [MAC-Adresse]
3. Tippen Sie auf , um zum ursprünglichen Display zurückzukehren.

Anzeigen von Netzwerkinformationen

Gehen Sie wie folgt vor, um Netzwerkinformationen wie IP-Adresse und Standard-Gateway anzuzeigen.

Vorgehensweise

1. Tippen Sie auf .
2. Tippen Sie auf [Systeminformationen]>[Netzwerk].
Sie können folgende Informationen anzeigen:
 - [IP Adresse automatisch beziehen]: Aktiviert/deaktiviert das automatische Beziehen von IP-Adressen über DHCP. Wenn diese Funktion deaktiviert ist, tippen Sie auf , um die folgenden Einstellungen zu ändern.
 - [IP-Adresse]
 - [Subnetzmaske]
 - [Standard-Gateway]
3. Tippen Sie auf , um zum ursprünglichen Display zurückzukehren.

Anmerkung





- Informationen zum Einrichten eines Netzwerks finden Sie in der „Montageanleitung“.

SIEHE AUCH

- [SG3-540/300 Montageanleitung](#)

Einstellen der Helligkeit des Bedienfelds

Vorgehensweise

1. Tippen Sie auf .
2. Tippen Sie auf [Systeminformationen]>[Bildschirmhelligkeit].
3. Tippen Sie auf  oder , um die Helligkeit einzustellen.
Je größer der Wert, desto heller ist das Display.
4. Tippen Sie auf [Speichern], um Ihre Eingabe zu bestätigen.
5. Tippen Sie auf , um zum ursprünglichen Display zurückzukehren.



Anmerkung

- Standardeinstellung: [50% rel. Luftfeuchtigkeit]

Ausschalten der Bedienfeldtöne

Gehen Sie wie folgt vor, um den Ton auszuschalten, wenn Sie auf das Bedienfeld tippen.

Vorgehensweise

1. Tippen Sie auf .
2. Tippen Sie auf [Systeminformationen]>[Bildschirmbetätigungstöne].
3. Tippen Sie auf [Aus].
Die Bedienfeldtöne werden ausgeschaltet.
4. Tippen Sie auf [Speichern], um Ihre Eingabe zu bestätigen.
5. Tippen Sie auf , um zum ursprünglichen Display zurückzukehren.

Anmerkung



- Standardeinstellung: [Ein]

Zurücksetzen aller Einstellungen auf Werkseinstellungen

In diesem Menü werden alle Einstellungen auf die gleichen Werte wie die werkseitigen Voreinstellungen zurückgesetzt.

Die Einstellungen für [Sprache], und [Einheiten] werden nicht auf die werkseitigen Standardwerte zurückgesetzt.

Vorgehensweise

1. Tippen Sie auf .
2. Tippen Sie auf [Voreinstellungen]>[Auf Werkseinstellungen zurücksetzen].
3. Tippen Sie auf [Zurücksetzen].
4. Bestätigen Sie mit [Ja].
5. Tippen Sie auf , um zum ursprünglichen Display zurückzukehren.

Wartung

Einführung

Wichtige Hinweise zur Handhabung und Verwendung	227
Drucker	227
Tintenbeutel	227
Grundkenntnisse der Wartung	228
Arten und Zeitpunkt der Wartung	228
Maßnahmen, wenn der Drucker über einen längeren Zeitraum nicht benutzt wird	230

Wichtige Hinweise zur Handhabung und Verwendung

Drucker

- Dieses Gerät ist ein Präzisionsgerät.
 - Setzen Sie das Gerät niemals Stoß/Schlag oder übermäßiger Kraft aus.
 - Stecken Sie niemals unnötig Ihre Hand oder Finger in die Abdeckung, die Anschlüsse für den Tintenbehälter oder andere Innenbereiche des Geräts.
- Stellen Sie das Gerät an einem geeigneten Ort auf.
 - Stellen Sie das Gerät an einem Ort mit der vorgegebenen Temperatur und relativen Luftfeuchtigkeit auf.
 - Stellen Sie das Gerät an einem ruhigen, stabilen Ort und unter guten Betriebsbedingungen auf.
- Die Druckköpfe sind empfindlich.
 - Berühren Sie die Druckköpfe niemals ohne Notwendigkeit und achten Sie darauf, dass die zu bedruckenden Teile diese nicht berühren.
 - Die Druckköpfe können beschädigt werden, wenn sie austrocknen. Das Gerät verhindert automatisch das Austrocknen, aber eine unsachgemäße Bedienung kann diese Funktion außer Kraft setzen. Bedienen Sie das Gerät ordnungsgemäß, wie in dieser Anleitung beschrieben.
 - Lassen Sie das Gerät niemals mit abgenommenem Tintenbehälter stehen. Verbleibende Tinte im Drucker kann fest werden und die Druckköpfe verstopfen.
 - Je nach Situation erfordern die Druckköpfe verschiedene Arten der Reinigung. Lesen Sie diese Anleitung sorgfältig durch und führen Sie die entsprechenden Wartungsarbeiten zu gegebener Zeit durch.
 - Die Druckköpfe sind Verschleißteile. Sie müssen regelmäßig ausgetauscht werden, wobei die Häufigkeit des Austauschs von der Gebrauchshäufigkeit abhängt.
- Dieses Gerät wird heiß.
 - Decken Sie die Lüftungsöffnungen niemals mit Tüchern, Klebeband oder Sonstigem ab.

Tintenbeutel

- Tintenbeutel gibt es in verschiedenen Ausführungen.
 - Verwenden Sie einen mit dem Drucker kompatiblen Typ.
- Setzen Sie die Tintenbeutel niemals Schlag oder Stoß aus und versuchen Sie niemals, sie auseinanderzunehmen.
 - Lassen Sie die Tintenbeutel niemals fallen und schütteln Sie sie nicht übermäßig. Durch die Wucht kann der innere Beutel zerreißen, was dazu führt, dass die Tinte austritt.
 - Versuchen Sie niemals, die Tintenbeutel auseinanderzunehmen.
 - Versuchen Sie niemals, die Tinte nachzufüllen.
 - Wenn Tinte auf Ihre Hände oder Kleidung gelangt, waschen Sie sie so schnell wie möglich ab. Die Entfernung kann schwierig werden, wenn man sie nicht gleich abwäscht.
- Lagerung
 - Lagern Sie die Tintenbeutel ungeöffnet an einem gut belüfteten Ort bei einer Temperatur von -5 bis 40°C. Lagern Sie die Tintenkartuschen jedoch nicht über einen längeren Zeitraum in Umgebungen mit sehr niedrigen oder sehr hohen Temperaturen.

Grundkenntnisse der Wartung

Arten und Zeitpunkt der Wartung

Um dieses Gerät unter optimalen Bedingungen einsetzen zu können, ist es wichtig, die entsprechende Wartung zum richtigen Zeitpunkt durchzuführen.

Regelmäßige Wartung

Dies sind die täglich durchzuführenden Wartungspositionen.

Timing	Kategorie	Artikel
Vor dem täglichen Betrieb	Druckkopfkontrolle	P. 119 Schritt 1: Durchführen eines Nozzletests
Nach dem täglichen Betrieb	Reinigung des Geräts	P. 233 Reinigung der Medienzuführung
		P. 234 Reinigung der Schneidschlittenrolle
Eine Meldung erscheint	Reinigung rund um die Druckköpfe	P. 235 Reinigung rund um die Druckköpfe
Wenn die Meldung zur Entsorgung der abgegebenen Flüssigkeit erscheint	Entsorgung der abgegebenen Flüssigkeit	P. 245 Wenn die Meldung zur Entsorgung der abgegebenen Flüssigkeit erscheint

Erweiterte Wartung

Wartung, die in Notfällen durchgeführt wird. Einige dieser Wartungsarbeiten verbrauchen eine große Menge an Tinte. Lesen Sie daher die Erklärung sorgfältig durch und führen Sie den Vorgang dann zum richtigen Zeitpunkt durch.

Timing	Kategorie	Artikel
Wenn die Farben ungleichmäßig sind	Mischen der Tinte	P. 251 Mischen der Tinte durch Schütteln des Beutelhalters
Wenn Nozzleausfall oder Nozzleverschiebung auftritt	Überprüfen und Reinigen der Druckköpfe	P. 119 Schritt 1: Durchführen eines Nozzletests
		P. 120 Schritt 2: Normales Reinigungsverfahren
		P. 249 Mittelstarkes Reinigungsverfahren
		P. 250 Starke Reinigungsverfahren
		P. 236 Manuelles Reinigungsverfahren
Wenn Probleme mit ungleichmäßiger Farbe, Nozzleausfall und Nozzleverschiebung auch durch die oben genannten Maßnahmen nicht behoben werden können	Auswechseln der Tinte in allen Tintenzuführungen*1	P. 252 Tintenerneuerungsverfahren
Wenn das Bedienfeld verschmutzt ist	Reinigung des Bedienfelds	P. 259 Verfahren zur Reinigung des Bedienfelds

*1 Diese Reinigung verbraucht viel Tinte.

Austausch von Verschleißteilen

Diese Positionen dienen zum Austausch von Verschleißteilen. Lesen Sie die Erklärung sorgfältig durch und führen Sie den Vorgang dann zum richtigen Zeitpunkt durch.

Timing	Kategorie	Artikel
Wenn eine Meldung erscheint	Austausch von Verschleißteilen <ul style="list-style-type: none"> • Wiper • Auffangunterlage 	P. 261 Austausch des Wipers und der Auffangunterlage
	Reinigung des Geräts	P. 264 Reinigung der Wiperablage
Wenn eine Schneidkante stumpf wird	Austausch von Verschleißteilen <ul style="list-style-type: none"> • Klinge • Trennmesser 	P. 267 Austausch der Klinge
		P. 274 Austausch des Trennmessers

Maßnahmen, wenn der Drucker über einen längeren Zeitraum nicht benutzt wird

Wenn der Drucker über einen längeren Zeitraum nicht benutzt wird, sind untenstehende Anweisungen unbedingt zu befolgen.

- Entleeren Sie die Auffangflasche.

Wenn Sie wissen, dass Sie das Gerät über einen längeren Zeitraum nicht benutzen werden, entleeren Sie die Auffangflasche. Wenn die Hauptstromversorgung eingeschaltet ist, führt das Gerät regelmäßig eine automatische Wartung durch, bei der Flüssigkeit abgegeben wird.

Die Auffangflasche wird nach Ablauf der folgenden Zeitintervalle voll. Entsorgen daher regelmäßig die abgegebene Flüssigkeit.

- Etwa 2 Wochen nach Anzeige der Meldung [**Entsorgen Sie die abgegebene Flüssigkeit, nachdem der Druck, die Reinigung oder andere Arbeiten abgeschlossen sind.**] oder etwa 150 Tage nach Entleerung der Auffangflasche

[P. 245 Wenn die Meldung zur Entsorgung der abgegebenen Flüssigkeit erscheint](#)

- Lassen Sie dem Gerät nicht die Tinte oder Reinigungsflüssigkeit ausgehen.

Das Gerät gibt während der automatischen Wartung, die regelmäßig durchgeführt wird, Tinte und Reinigungsflüssigkeit ab. Setzen Sie die Tinten- und Reinigungsflüssigkeitsbeutel mit genügend Resttinte und Reinigungsflüssigkeit ein. Das Gerät kann keine automatische Wartung durchführen, wenn die Tinte oder Reinigungsflüssigkeit ausgegangen ist.

- Schalten Sie die sekundäre Stromversorgung einmal im Monat ein.

Schalten Sie die sekundäre Stromversorgung einmal im Monat ein. Wenn Sie das Gerät einschalten, führt es automatisch Funktionen aus, z. B. um das Austrocknen der Druckköpfe zu verhindern. Wenn Sie das Gerät über einen längeren Zeitraum nicht benutzen, können die Druckköpfe beschädigt werden. Schalten Sie daher unbedingt die Stromversorgung ein, um diese automatischen Vorgänge durchzuführen.

- Halten Sie das Gerät auf einer konstanten Temperatur und relativen Luftfeuchtigkeit.

Halten Sie das Gerät auch bei Nichtgebrauch bei einer Temperatur von 5 bis 40°C und einer relativen Luftfeuchtigkeit von 20 bis 80% (ohne Kondensation). Zu hohe Temperaturen können die Druckfarbe verschlechtern und zu Fehlfunktionen führen. Zu niedrige Temperaturen können dazu führen, dass die Farbe gefriert und die Druckköpfe beschädigt werden.

SIEHE AUCH

- [P. 111 Austausch des Tintenbeutels](#)
- [P. 115 Austausch des Reinigungsflüssigkeitsbeutels](#)

Regelmäßige Wartung

Druckkopfkontrolle vor dem Drucken	232
Durchführen eines Nozzletests	232
Reinigung des Geräts	233
Reinigung der Medienzuführung	233
Reinigung der Schneidslittenrolle	234
Reinigung rund um die Druckköpfe	235
Manuelles Reinigungsverfahren	236
Verbrauchsmaterial und Teile im Zusammenhang mit der manuellen Reinigung	242

Druckkopfkontrolle vor dem Drucken

Durchführen eines Nozzletests


Führen Sie vor dem eigentlichen Drucken einen Testdruck durch, um sicherzustellen, dass kein Nozzleausfall und keine Nozzleverschiebung auftritt. Wenn es zu einem Nozzleausfall oder einer Nozzleverschiebung kommt, reinigen Sie die Druckköpfe (normale Reinigung).

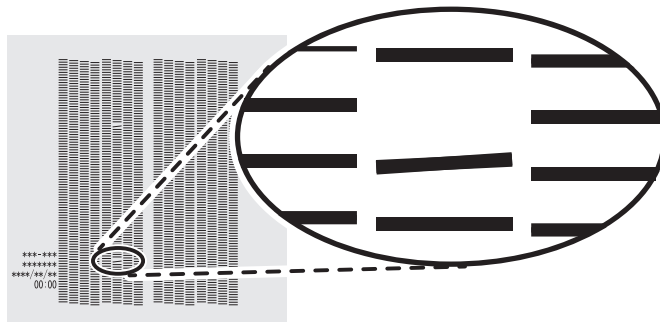
Anmerkung

Wenn Sie nacheinander Testdrucke durchführen, können Sie **[Vorschub]** (vertikaler Druck) oder **[Scan]** (horizontaler Druck) als Druckposition für den zweiten Test und spätere Tests im Vergleich zum ersten Test auswählen.

[P. 211 Durchführung von Testdrucken in horizontaler Anordnung](#)

Vorgehensweise

1. Tippen Sie auf  [Nozzletest] auf dem Startbildschirm.
2. Tippen Sie auf [Ausführen] neben [Testdruck].
Der Druck des Testmusters startet.
3. Überprüfen Sie, ob im Testmuster ein Nozzleausfall oder eine Nozzleverschiebung vorliegt.
Fehlende Blöcke zeigen einen Nozzleausfall an. Zusammengeklappte oder geneigte Blöcke zeigen eine Nozzleverschiebung an.



4. Wenn Sie die Frontabdeckung geöffnet haben, schließen Sie sie.
Wenn keine Nozzleausfall und keine Nozzleverschiebung auftritt, sind die Vorbereitungen für den Druck abgeschlossen.

SIEHE AUCH

- [P. 248 Wenn Nozzleausfall oder Nozzleverschiebung auftritt](#)

Reinigung des Geräts

Reinigung der Medienzuführung

Wischen Sie bei der täglichen Reinigung Tinte oder Verschmutzungen auf der Medienzuführung und anderen Bereichen ab. Tinte oder Schmutz können leicht auf der Medienzuführung haften; wenn diese Verunreinigungen nicht beseitigt werden, verunreinigt dies neue Medien und wirkt sich negativ auf den Transport von Medien bei deren Druck aus. Pinch Roller, Grit Roller und die Drucktiegel sind besonders anfällig für Schmutzansammlungen.

⚠️ WARNUNG

Verwenden Sie für die Reinigung niemals ein Lösungsmittel wie Benzin, Alkohol oder Verdüner. Andernfalls kann es zu einem Brand kommen.

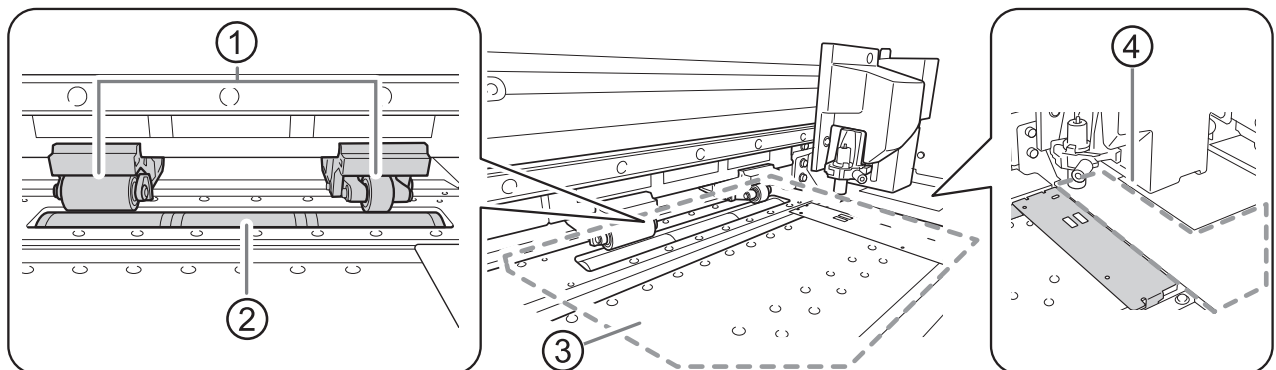
⚠️ VORSICHT

Schalten Sie vor der Reinigung die sekundäre Stromversorgung aus und warten Sie, bis sich Druckplatte und Trockner abgekühlt haben (ca. 30 Minuten).

Plötzliche Bewegungen des Geräts können Verletzungen verursachen, beziehungsweise können heiße Bauteile Verbrennungen verursachen.

WICHTIG

- Dieses Gerät ist ein Präzisionsgerät und reagiert empfindlich auf Staub und Schmutz. Führen Sie eine tägliche Reinigung durch.
- Versuchen Sie niemals, das Gerät zu ölen oder zu schmieren.



Reinigen Sie es durch Abwischen mit einem Tuch, das mit einem neutralen, mit Wasser verdünnten Reinigungsmittel befeuchtet wurde und dann trocken gewrungen wurde.

①	Pinch Roller	Dies sind die Stellen, an denen das Medium fixiert oder transportiert wird, so dass Tinte und Schmutz leicht an diesen Stellen anhaftet. Wenn dieser Teil nicht ordnungsgemäß gereinigt wird, kann es zur Übertragung von Schmutz auf die Oberfläche des Mediums kommen.
②	Grit Roller	Dies sind die Stellen, an denen das Medium fixiert oder transportiert wird, so dass Schmutz leicht an diesen Stellen anhaftet. Entfernen Sie Ablagerungen von Medienresten und anderen Materialien mit einer Bürste. Verwenden Sie niemals eine Metallbürste.
③	Drucktiegel	Wischen Sie alle Anhaftungen von Tinte, Schmutz oder geschnittenen Medien auf der Medienzuführung und in den Rillen ab.
④	In der Nähe der Wiperablage	Wischen Sie alles abgeschnittene Material weg, die sich beim Schneiden der Medien auf den Bereich um die Wiperablage herum abgelagert hat.

Reinigung der Schneidschlittenrolle

Papierstaub haftet während der Medientrennung an der Schneidschlittenrolle. Wischen Sie die Fläche regelmäßig sauber.

⚠️ WARNUNG

Verwenden Sie für die Reinigung niemals ein Lösungsmittel wie Benzin, Alkohol oder Verdüner. Andernfalls kann es zu einem Brand kommen.

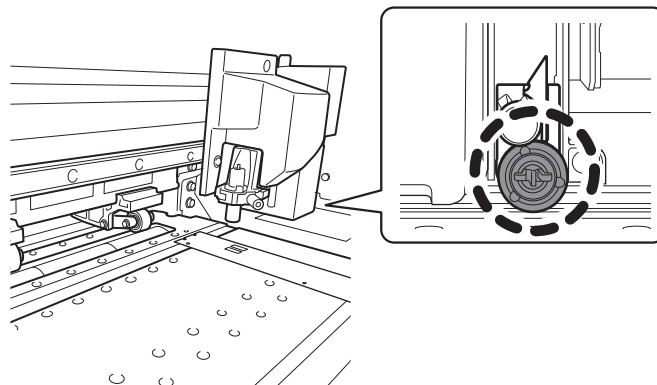
⚠️ VORSICHT

Schalten Sie vor der Reinigung die sekundäre Stromversorgung aus und warten Sie, bis sich Druckplatte und Trockner abgekühlt haben (ca. 30 Minuten).

Plötzliche Bewegungen des Geräts können Verletzungen verursachen, beziehungsweise können heiße Bauteile Verbrennungen verursachen.

WICHTIG

- Dieses Gerät ist ein Präzisionsgerät und reagiert empfindlich auf Staub und Schmutz. Führen Sie eine tägliche Reinigung durch.
- Versuchen Sie niemals, das Gerät zu ölen oder zu schmieren.




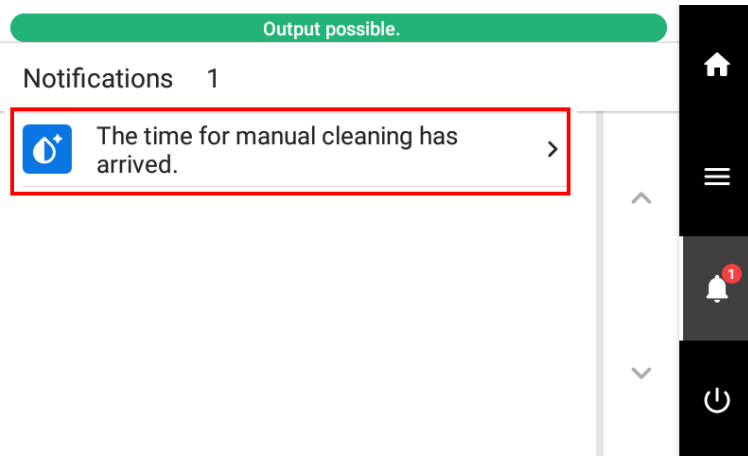
Reinigen Sie es durch Abwischen mit einem Tuch, das mit einem neutralen, mit Wasser verdünnten Reinigungsmittel befeuchtet wurde und dann trocken gewrungen wurde.

Reinigung rund um die Druckköpfe

Die Druckköpfe sind wichtige Bauteile, die Tinte abgeben. Sie erfordern eine regelmäßige und sachgemäße Wartung. Die Reinigung rund um die Druckköpfe wird als „manuelle Reinigung“ bezeichnet. In den folgenden Fällen müssen Sie eine manuelle Reinigung durchführen.

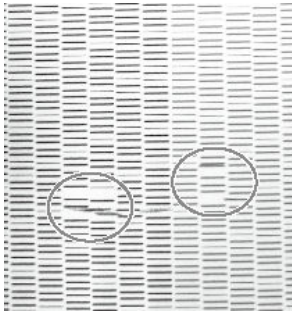
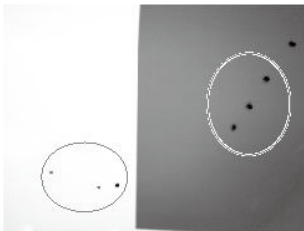
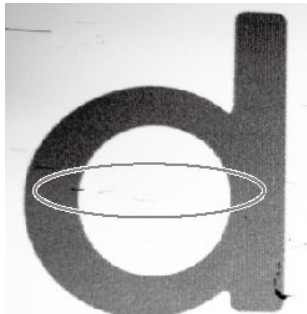
Wenn eine Meldung erscheint

Wenn eine Meldung erscheint, können Sie auf dem Startbildschirm auf  tippen, um die Einzelheiten der Meldung zu überprüfen. Tippen Sie auf die Meldung, um zur Menüanzeige für die manuelle Reinigung zu gelangen.



Wenn Symptome auftreten, die durch eine starke Reinigung nicht behoben werden können

Wenn eines der unten aufgeführten Symptome auftritt und eine starke Reinigung nicht wirksam ist, führen Sie eine manuelle Reinigung durch.

Nozzleausfall/Nozzleverschiebung	Tintentropfen	Schmierstreifen
		
Staub oder andere Fremdkörper haften an den Druckköpfen und verhindern den korrekten Tintenablass.	Die Tinte sammelt sich in Staub oder Schmutz, der an den Druckköpfen haftet, und tropft auf das Medium.	Das Phänomen, wenn sich Schmutz oder Staub auf den Druckköpfen ansammelt.

Anmerkung

Der Wiperwechsel kann auch zur Verbesserung dieser Symptome beitragen.

SIEHE AUCH

- [P. 261 Austausch des Wipers und der Auffangunterlage](#)

Manuelles Reinigungsverfahren

Wenn die Mitteilung [Die manuelle Reinigung ist erforderlich.] angezeigt wird oder wenn Probleme mit Nozleausfall oder Tintentropfen auftreten, die mit einer starken Reinigung nicht verbessert werden können, führen Sie eine manuelle Reinigung durch.

⚠️ WARNUNG

Führen Sie die Vorgänge unbedingt gemäß den Anweisungen durch und berühren Sie niemals einen Bereich, der nicht in den Anweisungen angegeben ist.

Plötzliche Bewegungen des Geräts können zu Verletzungen führen.



WICHTIG

Wichtige Hinweise zu diesem Verfahren

- Bevor Sie diesen Vorgang durchführen, entfernen Sie alle Medien.
- Um ein Austrocknen der Druckköpfe zu verhindern, beenden Sie diesen Vorgang nach maximal 30 Minuten. Nach 30 Minuten ertönt ein Warnton.
- Verwenden Sie als Hilfsmittel ausschließlich die mitgelieferten Reinigungsstäbchen. Wattestäbchen oder andere fuselnde Gegenstände können die Druckköpfe beschädigen.
- Verwenden Sie zum Reinigen ausschließlich die mitgelieferte Reinigungsflüssigkeit.
- Verwenden Sie ein Reinigungsstäbchen pro Reinigungsvorgang und entsorgen Sie das Stäbchen nach Gebrauch. Die Wiederverwendung von Reinigungsstäbchen beeinträchtigt das Druckergebnis.
- Stecken Sie kein Reinigungsstäbchen, das bereits zur Reinigung verwendet wurde, in die Reinigungsflüssigkeit. Denn dadurch wird die Reinigungsflüssigkeit schlecht.
- Reiben Sie niemals über die Oberfläche des Druckkopfes (Nozleoberfläche).
- Wenn Sie die Reinigungsstäbchen oder die Reinigungsflüssigkeit verbraucht haben, wenden Sie sich an Ihren autorisierten Roland DG Corporation-Händler oder besuchen Sie unsere Website (<https://www.rolanddg.com/>).


Wenn während der Reinigung ein Warnton ertönt

- 30 Minuten nach Beginn des Vorgangs ertönt ein Warnton. Stellen Sie die Arbeit ein, schließen Sie alle Abdeckungen und tippen Sie dann auf [Alle fertig stellen], um den manuellen Reinigungsmodus zu beenden. Danach beginnen Sie erneut mit dem Vorgang.

Erforderliche Artikel	
	
Reinigungsstäbchen	Reinigungsflüssigkeit



1. Reinigen Sie die Druckkopfkappen.

Vorgehensweise

1. Entfernen Sie alle Medien.
2. Tippen Sie auf .
3. Tippen Sie auf [Reinigung]>[Manuelle Reinigung].
4. Tippen Sie auf [Ausführen].

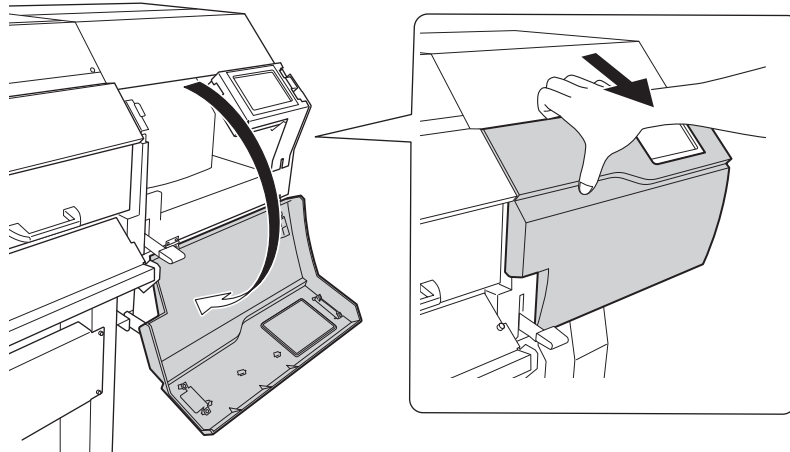
Anmerkung

Der Vorgang wird auf dem Bedienfeld angezeigt.

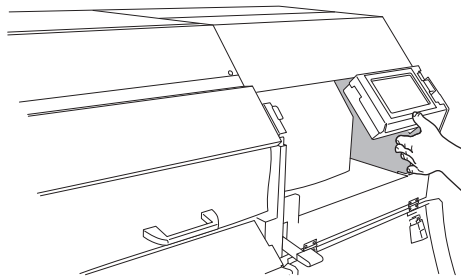
- Tippen Sie auf  oder , um den Vorgang zu überprüfen.
- Wenn Sie die Arbeit abschließen, ohne sich die Anleitung anzusehen, tippen Sie auf [Alle fertig stellen].

Die Druckköpfe bewegen sich zum linken Ende des Geräts.

5. Öffnen Sie die rechte Abdeckung.



6. Berühren Sie die in der Abbildung gezeigte Stelle, um statische Aufladung abzuführen.



7. Befeuchten Sie das Reinigungsstäbchen mit der Reinigungsflüssigkeit.

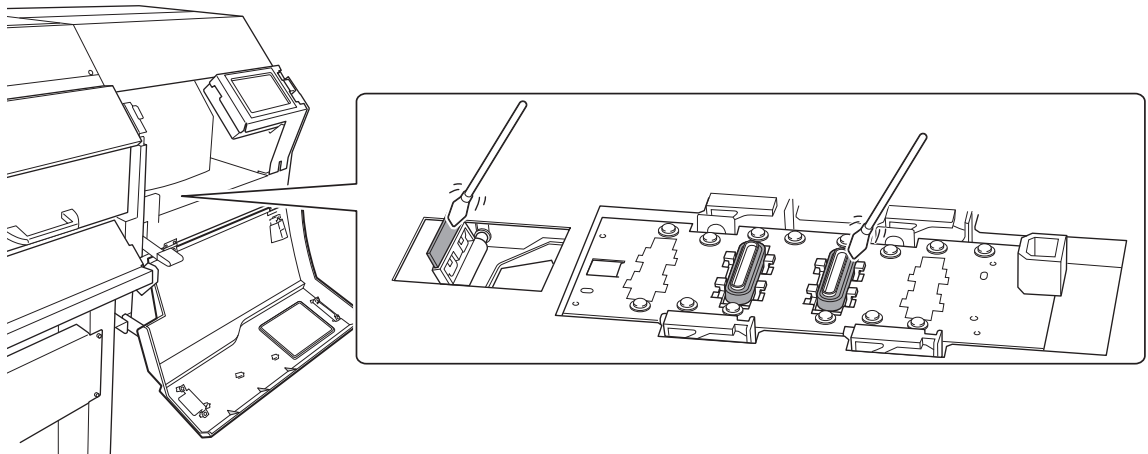
WICHTIG

Verwenden Sie unbedingt eines der mitgelieferten Reinigungsstäbchen.



8. Reinigen Sie die in der folgenden Abbildung dargestellten Stellen.

Seien Sie besonders sorgfältig bei der Entfernung von faserigem Staub (Flusen).

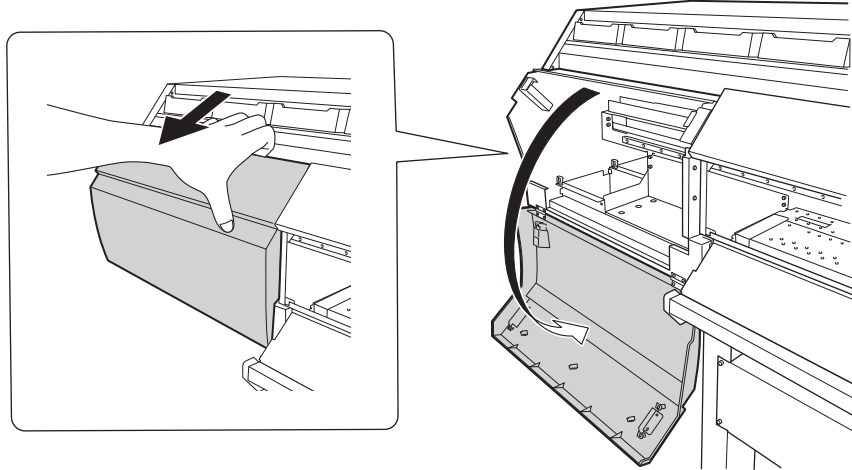


9. Wenn Sie mit der Reinigung fertig sind, schließen Sie die rechte Abdeckung.

2. Reinigen Sie die Druckköpfe.

Vorgehensweise

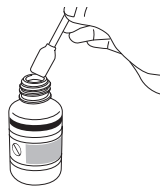
1. Öffnen Sie die linke Abdeckung.



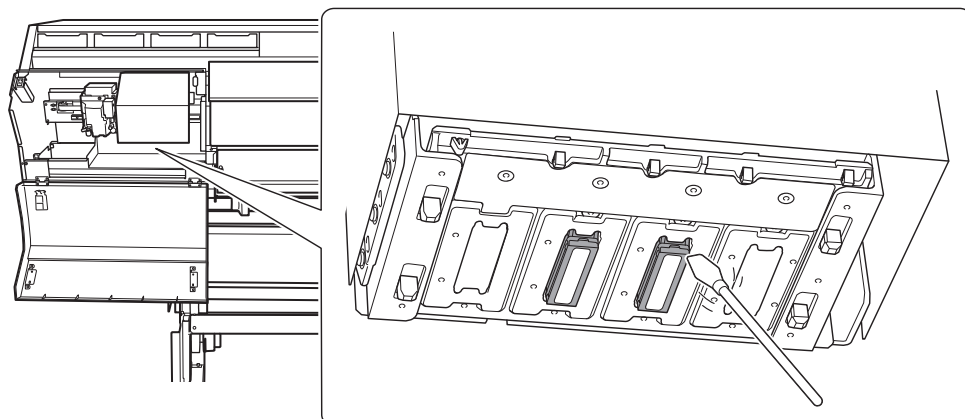
2. Befeuchten Sie das Reinigungsstäbchen mit der Reinigungsflüssigkeit.

WICHTIG

Verwenden Sie unbedingt eines der mitgelieferten Reinigungsstäbchen.




3. Reinigen Sie die in der folgenden Abbildung dargestellten Stellen.
Seien Sie besonders sorgfältig bei der Entfernung von faserigem Staub (Flusen).



4. Schließen Sie die linke Abdeckung.
5. Tippen Sie auf [Alle fertig stellen].

Oben auf der Anzeige wird [**Normale Reinigung wird ausgeführt.**] angezeigt und die Reinigung beginnt. Die (ungefähre) verbleibende Zeit für den Vorgang wird auf dem Display angezeigt.

6. Tippen Sie auf , um zum ursprünglichen Display zurückzukehren.

3. Führen Sie einen Testdruck durch, um die Ergebnisse zu überprüfen.

Vorgehensweise

1. Legen Sie das Medium ein.

[P. 32 Einrichtung neuer Medien](#)

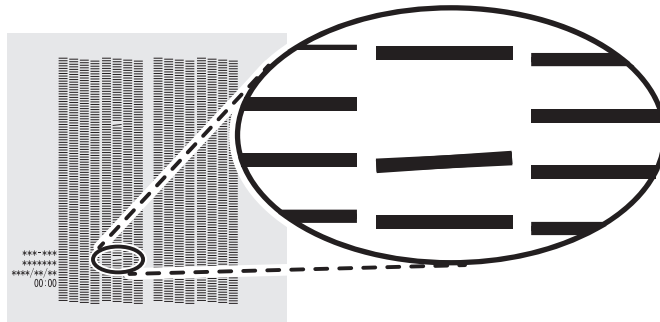
2. Tippen Sie auf  [Nozzletest] auf dem Startbildschirm.

3. Tippen Sie auf [Ausführen] neben [Testdruck].

Der Druck des Testmusters startet.

4. Überprüfen Sie, ob im Testmuster ein Nozzleausfall oder eine Nozzleverschiebung vorliegt.

Fehlende Blöcke zeigen einen Nozzleausfall an. Zusammengeklappte oder geneigte Blöcke zeigen eine Nozzleverschiebung an.



5. Wenn Sie die Frontabdeckung geöffnet haben, schließen Sie sie.

Wenn kein Nozzleausfall und keine Nozzleverschiebung auftritt, ist dieser Vorgang abgeschlossen.

Tippen Sie auf , um zum ursprünglichen Display zurückzukehren.

Wenn ein Nozzleausfall oder eine Nozzleverschiebung vorliegt, führen Sie eine Reinigung durch, beispielsweise eine normale Reinigung.

SIEHE AUCH

- [P. 248 Wenn Nozzleausfall oder Nozzleverschiebung auftritt](#)

Verbrauchsmaterial und Teile im Zusammenhang mit der manuellen Reinigung

Die Reinigungsstäbchen, die Reinigungsflüssigkeit und die Druckköpfe sind Verbrauchsmaterialien beziehungsweise Verschleißteile.

- Wenn Sie die Reinigungsstäbchen und die Reinigungsflüssigkeit für die manuelle Reinigung aufgebraucht haben, wenden Sie sich an Ihren autorisierten Roland DG Corporation-Händler oder besuchen Sie unsere Website (<https://www.rolanddg.com/>).
- Die Druckköpfe sind Verschleißteile. Sie müssen regelmäßig ausgetauscht werden, wobei die Häufigkeit des Austauschs von der Gebrauchshäufigkeit abhängt. Wenden Sie sich an Ihren autorisierten Roland DG Corporation-Händler.

Entsorgung der abgegebenen Flüssigkeit

Vorsichtsmaßnahmen für die Entsorgung der abgegebenen Flüssigkeit	244
Wenn die Meldung zur Entsorgung der abgegebenen Flüssigkeit erscheint.....	245

Vorsichtsmaßnahmen für die Entsorgung der abgegebenen Flüssigkeit

⚠️ WARNUNG

Stellen Sie die abgegebene Flüssigkeit oder die Tinte niemals in die Nähe einer offenen Flamme. Andernfalls kann es zu einem Brand kommen.

⚠️ VORSICHT

Um die abgegebene Flüssigkeit vorübergehend aufzubewahren, heben Sie sie in der mitgelieferten Auffangflasche oder in einem stabilen, dichten Behälter wie eine Metalldose oder einem Polyethylentank auf und verschließen Sie den Behälter dicht.

Jede Verschüttung oder Dampfleckage kann zu Feuer, Geruch oder körperlichem Unwohlsein führen.

WICHTIG

Lagern Sie die abgegebene Flüssigkeit nicht an einem Ort mit direkter Sonneneinstrahlung.

Wenn Sie die abgegebene Flüssigkeit in der mitgelieferten Auffangflasche zwischenlagern, bewahren Sie diese nicht an einem Ort mit direkter Sonneneinstrahlung auf. Die abgegebene Flüssigkeit kann aushärten, wodurch die Auffangflasche unbrauchbar wird. Das Material der Auffangflasche kann sich mit der Zeit verschlechtern, was zum Auslaufen der abgegebenen Flüssigkeit führen kann.

WICHTIG

Entsorgen Sie die abgegebene Flüssigkeit ordnungsgemäß, in Übereinstimmung mit den geltenden Gesetzen in Ihrem Land.


Die abgegebene Flüssigkeit ist brennbar und enthält giftige Bestandteile. Versuchen Sie niemals, die abgegebene Flüssigkeit zu verbrennen oder mit normalem Müll zu entsorgen. Entsorgen Sie sie auch nicht im Abwassersystem, in Flüssen oder Bächen. Dies kann ungünstige Auswirkungen auf die Umwelt haben.

Wenn die Meldung zur Entsorgung der abgegebenen Flüssigkeit erscheint

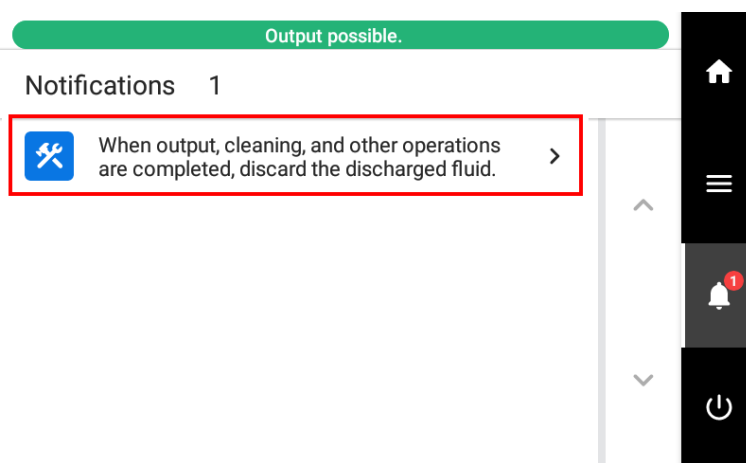
Die Meldung [Entsorgen Sie die abgegebene Flüssigkeit, nachdem der Druck, die Reinigung oder andere Arbeiten abgeschlossen sind.] erscheint, wenn sich eine bestimmte Menge der abgegebenen Flüssigkeit in der Flasche angesammelt hat. Wenn diese Meldung erscheint, entsorgen Sie die abgegebene Flüssigkeit.

Vorgehensweise

1. Wenn die Meldung [Entsorgen Sie die abgegebene Flüssigkeit, nachdem der Druck, die Reinigung oder andere Arbeiten abgeschlossen sind.] erscheint, tippen Sie auf [OK].

2. Tippen Sie auf , um die Mitteilung anzuzeigen.

3. Tippen Sie auf die folgende Mitteilung.



Der Bildschirm [Auffangflasche] erscheint.

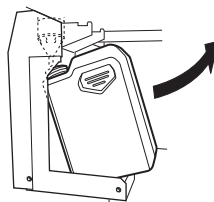
Anmerkung

Sie können die abgegebene Flüssigkeit auch dann entsorgen, wenn die oben genannte Meldung nicht erscheint. Rufen Sie die Anzeige zur Entleerung der Flasche wie folgt auf und entsorgen Sie dann die abgegebene Flüssigkeit gemäß der Vorgehensweise ab Schritt 4.

1. Tippen Sie auf .
2. Tippen Sie auf [Wartung]>[Auffangflasche].

4. Tippen Sie auf [Ausführen].

5. Entfernen Sie die Auffangflasche und entsorgen Sie die abgegebene Flüssigkeit.




⚠ VORSICHT

Bevor Sie die Auffangflasche abnehmen, warten Sie unbedingt, bis auf dem Display [Entsorgen Sie die abgegebene Flüssigkeit in der Flasche.] angezeigt wird. Nachdem Sie die abgegebene Flüssigkeit entsorgt haben, setzen Sie die Auffangflasche umgehend wieder an ihren Platz im Gerät.

Bei Nichtbeachtung dieses Verfahrens kann die abgegebene Flüssigkeit aus dem Rohr fließen und ungehindert austreten und dabei Ihre Hände oder den Boden verschmutzen.

WICHTIG

Wenn Sie die Auffangflasche entfernen, können einige Tropfen der abgegebenen Flüssigkeit aus dem Gerät austreten. Achten Sie sorgfältig darauf, dass diese Flüssigkeit nicht an Ihre Hände oder auf den Boden kommt.

6. Setzen Sie die entleerte Flasche schnell wieder in das Gerät.
7. Tippen Sie auf [Ende].
Die Anzeige kehrt zum ursprünglichen Display zurück.
8. Tippen Sie auf , um zum ursprünglichen Display zurückzukehren.

Erweiterte Wartung


Wenn Nozzleausfall oder Nozzleverschiebung auftritt.....	248
Normales Reinigungsverfahren	248
Wenn die normale Reinigung nicht effektiv ist	249
Mittelstarkes Reinigungsverfahren.....	249
Starke Reinigungsverfahren.....	250
Wenn die Farben ungleichmäßig sind.....	251
Mischen der Tinte durch Schütteln des Beutelhalters	251
Handhabung von starkem Punktausfall und Punktverschiebung.....	252
Tintenerneuerungsverfahren	252
Teilweise Einschränkung der für den Druck verwendeten Druckköpfe	256
Notfallmaßnahme - Reinigung der Druckkopfoberfläche.....	258
Wenn das Bedienfeld verschmutzt ist	259
Verfahren zur Reinigung des Bedienfelds.....	259

Wenn Nozzleausfall oder Nozzleverschiebung auftritt

Wenn es zu einem Nozzleausfall oder einer Nozzleverschiebung kommt, reinigen Sie die Druckköpfe (normale Reinigung).

Normales Reinigungsverfahren

Vorgehensweise

1. Tippen Sie auf .

2. Tippen Sie auf [Reinigung]>[Normale Reinigung].

3. Tippen Sie auf [Ausführen].

Die Reinigung wird gestartet. Der Status wird als [Normale Reinigung wird ausgeführt.] oben auf dem Bedienfeld angezeigt.

Nach Abschluss kehren Sie zum ursprünglichen Display zurück.

4. Führen Sie nochmals einen Testdruck durch.

5. Überprüfen Sie, ob der Nozzleausfall oder die Nozzleverschiebung korrigiert wurde.

Wenn das Problem weiterhin besteht, führen Sie erneut eine normale Reinigung durch. Wenn der Drucker über einen längeren Zeitraum benutzt wurde, können Nozzleausfälle auch nach zwei- bis dreimaliger normaler Reinigung nicht behoben werden. Ist dies der Fall, führen Sie die Reinigung mit einem anderen Verfahren durch.

SIEHE AUCH

- [P. 119 Durchführen eines Nozletests](#)
- [P. 249 Wenn die normale Reinigung nicht effektiv ist](#)

Wenn die normale Reinigung nicht effektiv ist

Mittelstarkes Reinigungsverfahren

Die Druckköpfe sind wichtige Bauteile, die Tinte abgeben. Sie erfordern eine regelmäßige und sachgemäße Wartung. Wenn Probleme wie Nozzleausfall nicht durch normale Reinigung gelöst werden können, führen Sie die kraftvollere „mittelstarke Reinigung“ durch, um Verstopfungen an den Druckköpfen zu beseitigen.

WICHTIG

Die mittelstarke Reinigung verbraucht mehr Tinte als die normale Reinigung und ein zu häufiger Gebrauch kann die Druckköpfe selbst beschädigen. Führen Sie diesen Vorgang nur aus, wenn es wirklich notwendig ist.

Vorgehensweise

1. Legen Sie das Medium ein.

[P. 32 Einrichtung neuer Medien](#)

2. Tippen Sie auf .

3. Tippen Sie auf [Reinigung]>[Mittelstarke Reinigung].

4. Tippen Sie auf [Ausführen].

Die Reinigung wird gestartet. Nach Abschluss kehren Sie zum ursprünglichen Display zurück.

5. Tippen Sie auf .

6. Tippen Sie auf [Testdruck].

7. Wählen Sie [Nozzletest] und tippen Sie auf [Ausführen].

Führen Sie erneut einen Testdruck durch, um zu überprüfen, ob der Nozzleausfall und die Nozzleverschiebung korrigiert wurden.

Anmerkung

- Wenn das Problem weiterhin besteht, versuchen Sie erneut, eine mittelstarke Reinigung durchzuführen.
- Wenn Probleme wie Nozzleausfall und Nozzleverschiebung auch nach mehrfacher mittelstarker Reinigung bestehen bleiben, führen Sie eine „starke Reinigung“ durch.
- Diese Reinigung kann wirksam sein, wenn sie regelmäßig durchgeführt wird, je nach Gebrauchshäufigkeit.

SIEHE AUCH

- [P. 250 Starke Reinigungsverfahren](#)

Starke Reinigungsverfahren

Die Druckköpfe sind wichtige Bauteile, die Tinte abgeben. Sie erfordern eine regelmäßige und sachgemäße Wartung. Wenn Probleme wie Nozzleausfall nicht durch eine mittelstarke Reinigung gelöst werden, führen Sie die kraftvollere „starke Reinigung“ durch, um Verstopfungen an den Druckköpfen zu beseitigen.

WICHTIG

Eine starke Reinigung verbraucht mehr Tinte als eine mittelstarke Reinigung und ein zu häufiger Gebrauch kann die Druckköpfe selbst beschädigen. Führen Sie diesen Vorgang nur aus, wenn es wirklich notwendig ist.

Vorgehensweise

1. Legen Sie das Medium ein.

[P. 32 Einrichtung neuer Medien](#)

2. Tippen Sie auf .

3. Tippen Sie auf [Reinigung]>[Starke Reinigung].

4. Tippen Sie auf [Ausführen].

Die Reinigung wird gestartet. Nach Abschluss kehren Sie zum ursprünglichen Display zurück.

5. Tippen Sie auf .

6. Tippen Sie auf [Testdruck].

7. Wählen Sie [Nozzletest] und tippen Sie auf [Ausführen].

Führen Sie erneut einen Testdruck durch, um zu überprüfen, ob der Nozzleausfall und die Nozzleverschiebung korrigiert wurden.

Anmerkung

- Wenn das Problem weiterhin besteht, versuchen Sie erneut, eine leistungsstarke Reinigung durchzuführen.
- Diese Reinigung kann wirksam sein, wenn sie regelmäßig durchgeführt wird, je nach Gebrauchshäufigkeit.
- Wenn Probleme wie Nozzleausfall und Nozzleverschiebung auch nach mehrmaliger starker Reinigung bestehen bleiben, führen Sie eine „manuelle Reinigung“ durch.

SIEHE AUCH

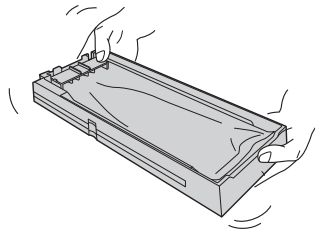
- [P. 236 Manuelles Reinigungsverfahren](#)

Wenn die Farben ungleichmäßig sind

Mischen der Tinte durch Schütteln des Beutelhalters

Wenn sich Tintenbestandteile im Tintenbeutel absetzen, können die Farben ungleichmäßig sein (Ungleichmäßigkeit der Druckfarben). Wenn die Farben ungleichmäßig sind, entfernen Sie die Beutelhalter und schütteln Sie sie dann vorsichtig.

Damit sich die Tinte gut vermischt, schütteln Sie den Beutelhalter horizontal 50 Mal (ca. 20 Sekunden) mit einer Hublänge von ca. 5 cm von jedem Ende des Halters.



Schütteln Sie die Beutelschalen einmal pro Woche.

Anmerkung

Um Absetzen von Tinte zu verhindern, kann das Gerät in regelmäßigen Abständen eine Meldung anzeigen, die Sie zum Mischen der Tinte auffordert.

[P. 216 Anzeigen/Ausblenden von Mitteilungen](#)

WICHTIG

- Nehmen Sie die Tintenbeutel nicht heraus. Schütteln Sie den gesamten Beutelhalter. Das Entfernen der Tintenbeutel kann zum Auslaufen der Tinte führen.
- Wischen Sie vor dem Schütteln die Tinte um die Öffnung Tintenbeutels herum ab. Wenn Sie die Tinte nicht abwischen, kann sie beim Schütteln des Beutelbehälters spritzen.
- Wenn Sie mit dem Vermischen der Tinte fertig sind, setzen Sie den Beutelhalter sofort wieder ein. Wenn Sie sich zu lange Zeit lassen, die Tintenkartusche wieder einzusetzen, wird dies die Tintenzuführung negativ beeinflussen.

Wenn Probleme mit ungleichmäßigen Farben auch nach dem Schütteln des Beutelhalters zum Mischen der Tinte nicht gelöst sind, führen Sie [[Tintenerneuerung](#)] durch.

SIEHE AUCH

- [P. 252 Tintenerneuerungsverfahren](#)

Handhabung von starkem Punktausfall und Punktverschiebung

Tintenerneuerungsverfahren

Führen Sie in den folgenden Situationen ein „Tintenerneuerung“ durch.

- Wenn Probleme mit dem Tintenablass, wie z. B. Nozzleausfall, nach der Reinigung mit der Reinigungsfunktion (normal, mittel, stark) oder der manuellen Reinigung nicht behoben werden.
- Wenn es nach dem Schütteln der Beutelhalter zum Mischen der Farbe weiterhin Probleme mit ungleichmäßiger Farbe gibt.

WICHTIG


Bei der Tintenerneuerung wird eine große Menge Tinte abgegeben. Führen Sie diesen Vorgang nur durch, wenn Probleme mit dem Tintenablass wie Nozzleausfall, Nozzleverschiebung und ungleichmäßige Farben auch nach der Reinigung mit den anderen Reinigungsfunktionen (normal, mittel, stark und Manuell) nicht korrigiert werden können.

SIEHE AUCH

- [P. 248 Wenn Nozzleausfall oder Nozzleverschiebung auftritt](#)
- [P. 249 Mittelstarkes Reinigungsverfahren](#)
- [P. 250 Starke Reinigungsverfahren](#)
- [P. 236 Manuelles Reinigungsverfahren](#)

1. Starten Sie das Menü [Tintenerneuerung].

Vorgehensweise

1. Tippen Sie auf .
2. Tippen Sie auf [Wartung]>[Tintenerneuerung].
3. Tippen Sie auf [Ausführen].
Der Bildschirm [Entsorgen Sie die abgegebene Flüssigkeit in der Flasche.] erscheint.
4. Entfernen Sie die Auffangflasche und entsorgen Sie die abgegebene Flüssigkeit.

WICHTIG

Wenn Sie die Auffangflasche entfernen, können einige Tropfen der abgegebenen Flüssigkeit aus dem Gerät austreten. Achten Sie sorgfältig darauf, dass diese Flüssigkeit nicht an Ihre Hände oder auf den Boden kommt.

⚠ VORSICHT

Bevor Sie die Auffangflasche abnehmen, warten Sie unbedingt, bis auf dem Display [Entsorgen Sie die abgegebene Flüssigkeit in der Flasche.] angezeigt wird. Nachdem Sie die abgegebene Flüssigkeit entsorgt haben, setzen Sie die Auffangflasche umgehend wieder an ihren Platz im Gerät.

Bei Nichtbeachtung dieses Verfahrens kann die abgegebene Flüssigkeit aus dem Rohr fließen und ungehindert austreten und dabei Ihre Hände oder den Boden verschmutzen.

⚠ WARNUNG

Stellen Sie die abgegebene Flüssigkeit oder die Tinte niemals in die Nähe einer offenen Flamme.

Andernfalls kann es zu einem Brand kommen.

⚠ VORSICHT

Um die abgegebene Flüssigkeit vorübergehend aufzubewahren, heben Sie sie in der mitgelieferten Auffangflasche oder in einem stabilen, dichten Behälter wie eine Metalldose oder einem Polyethylentank auf und verschließen Sie den Behälter dicht.

Jede Verschüttung oder Dampfleckage kann zu Feuer, Geruch oder körperlichem Unwohlsein führen.

WICHTIG

Lagern Sie die abgegebene Flüssigkeit nicht an einem Ort mit direkter Sonneneinstrahlung.

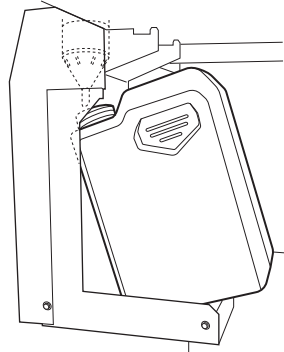
Wenn Sie die abgegebene Flüssigkeit in der mitgelieferten Auffangflasche zwischenlagern, bewahren Sie diese nicht an einem Ort mit direkter Sonneneinstrahlung auf. Die abgegebene Flüssigkeit kann aushärten, wodurch die Auffangflasche unbrauchbar wird. Das Material der Auffangflasche kann sich mit der Zeit verschlechtern, was zum Auslaufen der abgegebenen Flüssigkeit führen kann.

WICHTIG

Entsorgen Sie die abgegebene Flüssigkeit ordnungsgemäß, in Übereinstimmung mit den geltenden Gesetzen in Ihrem Land.

Die abgegebene Flüssigkeit ist brennbar und enthält giftige Bestandteile. Versuchen Sie niemals, die abgegebene Flüssigkeit zu verbrennen oder mit normalem Müll zu entsorgen. Entsorgen Sie sie auch nicht im Abwassersystem, in Flüssen oder Bächen. Dies kann ungünstige Auswirkungen auf die Umwelt haben.

5. Setzen Sie die entleerte Auffangflasche schnell wieder in das Gerät.



6. Tippen Sie auf [Ende].
Die Tintenerneuerung beginnt. Nach Abschluss kehren Sie zum ursprünglichen Display zurück.

7. Tippen Sie auf , um zum ursprünglichen Display zurückzukehren.

2. Führen Sie einen Testdruck durch, um die Ergebnisse zu überprüfen.

Vorgehensweise

1. Legen Sie das Medium ein.

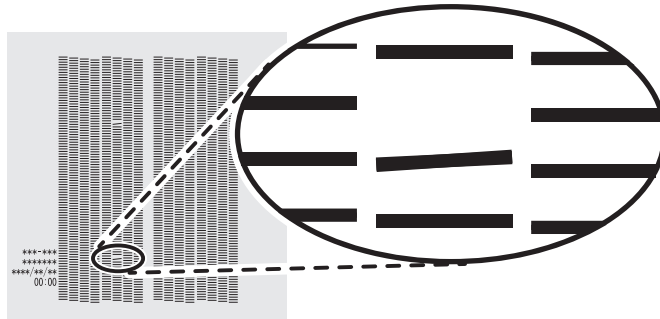
P. 32 Einrichtung neuer Medien

2. Tippen Sie auf  [Nozletest] auf dem Startbildschirm.


3. Tippen Sie auf [Ausführen] neben [Testdruck].

Der Druck des Testmusters startet.

4. Überprüfen Sie, ob im Testmuster ein Nozzleausfall oder eine Nozzleverschiebung vorliegt und ob die ungleichmäßigen Farben eliminiert wurden.



5. Wenn Sie die Frontabdeckung geöffnet haben, schließen Sie sie.

Wenn kein Nozzleausfall und keine Nozzleverschiebung auftritt und wenn keine ungleichmäßigen Farben vorhanden sind, ist dieser Vorgang abgeschlossen. Tippen Sie auf , um zum ursprünglichen Display zurückzukehren.

Wenn die Stelle des Nozzleausfalls oder der Nozzleverschiebung unterschiedlich ist, führen Sie noch zwei oder drei Mal eine mittelstarke Reinigung durch.

Wenn dieses Problem nicht behoben ist, wenden Sie sich an Ihren autorisierten Roland DG Corporation-Händler.

Teilweise Einschränkung der für den Druck verwendeten Druckköpfe

Wenn der Nozzleausfall oder die Nozzleverschiebung auch nach einem Erneuern der Tintenkartusche nicht verbessert wird, beschränken Sie die Druckköpfe teilweise auf den Druckbetrieb. Dieser Vorgang wird als „Nozzlemaske“ bezeichnet. Während die Druckgeschwindigkeit verlangsamt wird, können auch die Auswirkungen von Nozzleausfall oder Nozzleverschiebung verringert werden.


Drucken Sie zunächst ein Testmuster aus und wählen Sie dann die zu verwendende Nozzlegruppe aus, indem Sie sich die Testergebnisse ansehen. Verwenden Sie anschließend VersaWorks, um die für den Druck verwendete Nozzlegruppe auszuwählen.

1. Führen Sie einen Testdruck für die Nozzlemaske durch.

Vorgehensweise

1. Legen Sie das Medium ein.

P. 32 Einrichtung neuer Medien

2. Tippen Sie auf .

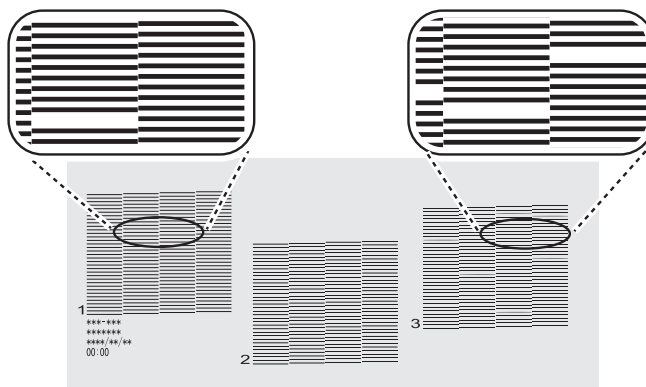
3. Tippen Sie auf [Reinigung]>[Testdruck].

4. Wählen Sie [Nozzlemaskentest] und tippen Sie auf [Ausführen].

Der Druck des Testmusters startet.

5. Überprüfen Sie, in welcher Nozzlegruppe Nozzleausfall oder Nozzleverschiebung aufgetreten ist, indem Sie sich die Ergebnisse des Testdrucks ansehen.

Die Ergebnisse des Testdrucks werden für die Nozzlegruppen „1“, „2“ und „3“ separat angezeigt. Im Folgenden sind Nozzleausfälle in den Nozzlegruppen „1“ und „3“ dargestellt.



Anmerkung

Wenn die Ergebnisse des Testdrucks schwer zu interpretieren sind

Überprüfen Sie die Ergebnisse an einem hellen Ort und ändern Sie Ihre Blickrichtung. Durch die Reflexion des Lichtes sehen Sie die Ergebnisse besser.

6. Wenn Sie die Frontabdeckung geöffnet haben, schließen Sie sie.

Wenn kein Nozzleausfall und keine Nozzleverschiebung auftritt, ist dieser Vorgang abgeschlossen.

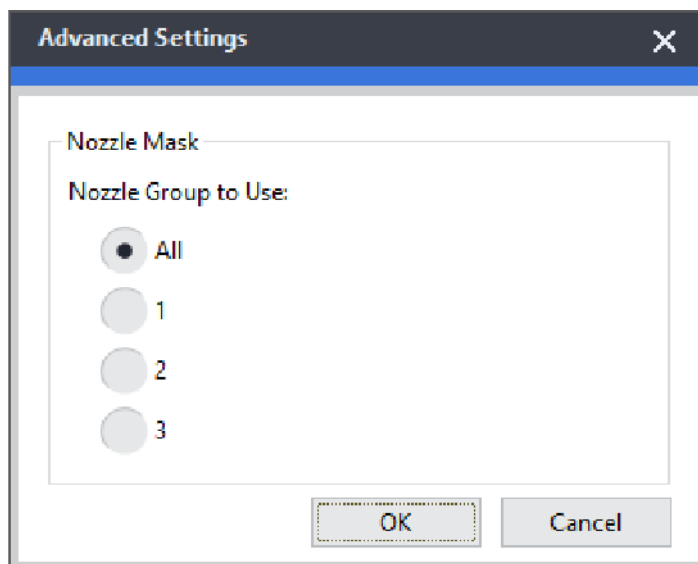
Tippen Sie auf , um zum ursprünglichen Display zurückzukehren.


2. Beschränken Sie die für den Druck verwendeten Druckköpfe.

Vorgehensweise

1. Starten Sie VersaWorks.
2. Klicken Sie auf [Drucker]>[Druckereinstellungen].
Das Dialogfeld [Druckereinstellungen] wird angezeigt.
3. Wählen Sie über das Dialogfeld [Druckerliste] den Drucker aus, dessen Druckköpfe begrenzt werden sollen.
4. Klicken Sie auf [Erweitert].
Das Dialogfeld [Erweitert] wird angezeigt.
5. Wählen Sie aus den Ergebnissen des Testdrucks die Nozzlegruppe aus, die beim Drucken verwendet werden soll.

Die wählbaren Nozzlegruppennummern variieren je nach verwendetem Modell und Firmware-Version. Wählen Sie die entsprechende Gruppennummer (oder alle Gruppennummern) aus, je nach den Ergebnissen des Testdrucks.



6. Klicken Sie auf [OK].
Schließen Sie das Dialogfeld [Erweitert].
7. Klicken Sie auf [OK].
Schließen Sie das Dialogfeld [Druckereinstellungen].
Das Symbol  wird im oberen Bereich auf dem Bild des Druckers angezeigt, dessen Einstellung geändert wurde.

SIEHE AUCH

- VersaWorks Benutzerhandbuch (<https://downloadcenter.rolanddg.com/VersaWorks6>)

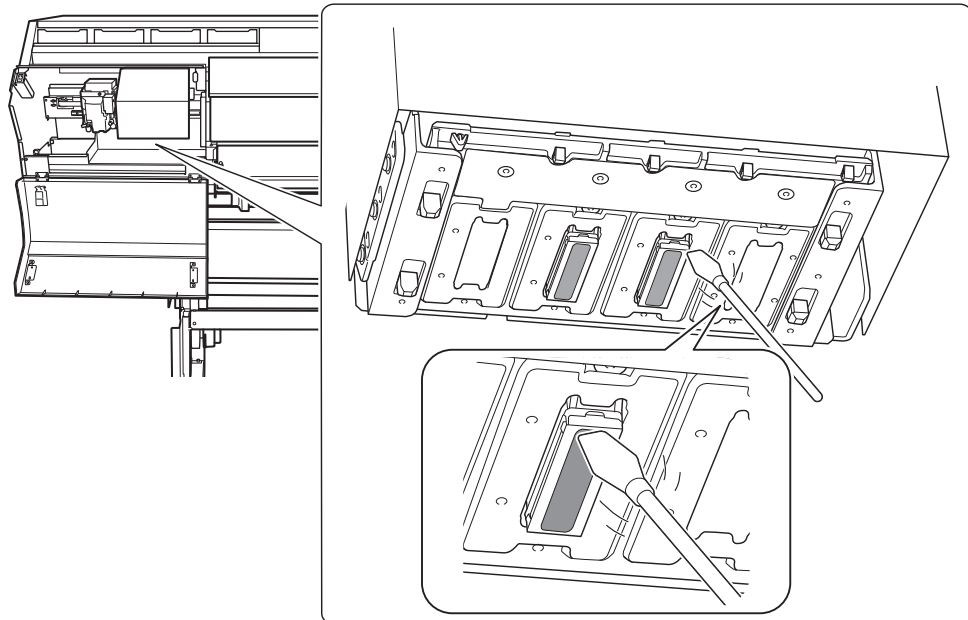
Notfallmaßnahme - Reinigung der Druckkopfoberfläche

Wenn der Nozzleausfall oder die Punktablenkung auch bei mehrfacher Reinigung nicht verbessert wird, können Sie die Oberfläche der Druckköpfe als Notfallmaßnahme reinigen. Die Druckkopfoberfläche (Nozzleoberfläche) ist ein sehr empfindlicher Mechanismus, daher müssen die Arbeiten sorgfältig und vorsichtig durchgeführt werden.

Dieser Vorgang ist eine Notfallmaßnahme. Je nach Problemstellung können fehlerfreie Teile beschädigt werden, was die Probleme verschlimmert. Wenn Sie Fragen haben, wenden Sie sich bitte an Ihren autorisierten Roland DG Corporation-Händler.

Vorgehensweise

1. Tragen Sie eine große Menge Reinigungsflüssigkeit auf das Reinigungsstäbchen auf.
2. Berühren Sie die Druckkopfoberfläche (Nozzleoberfläche) mit dem Reinigungsstäbchen sehr vorsichtig. Drücken Sie das Reinigungsstäbchen sehr sanft gegen den Druckkopf, so dass die Reinigungsflüssigkeit in die Druckkopfoberfläche (Nozzleoberfläche) eindringt. Reiben Sie das Stäbchen niemals an der Oberfläche oder drücken Sie es gewaltsam dagegen.




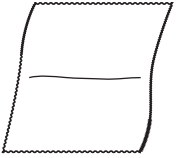
Wenn das Bedienfeld verschmutzt ist

Verfahren zur Reinigung des Bedienfelds

WICHTIG

Wichtige Hinweise zu diesem Verfahren

- Die zur Reinigung verwendeten Tücher, Alkohol und ähnliche Artikel sind nicht im Lieferumfang des Produkts enthalten.
- Verwenden Sie zur Reinigung des Bedienfelds unbedingt ein Tuch. Flüssigkeit, die durch Lücken in das Bedienfeld eindringt, kann zu Fehlfunktionen des Druckers führen.

Erforderliche Artikel	
	
Wasserfreies Äthanol oder Isopropylalkohol	Tuch (das nicht flauschig ist)

⚠ VORSICHT

Bei der Verwendung von wasserfreiem Äthanol oder Isopropylalkohol sind die Vorsichtsmaßnahmen des Produkts zu beachten.

Seien Sie vorsichtig in Bezug auf Feuer, Lüftung und mögliche Hautausschläge.

⚠ VORSICHT

Verwenden Sie nur wasserfreies Äthanol oder Isopropylalkohol.

Die Verwendung von anderen Chemikalien (oder ähnlichen Substanzen) als wasserfreies Äthanol oder Isopropylalkohol kann zu Schäden am Bedienfeld führen.

Vorgehensweise

1. Wischen Sie das Bedienfeld mit einem in wasserfreiem Äthanol oder Isopropylalkohol getränkten Tuch ab. Wischen Sie langsam und vorsichtig, um Schmutz zu entfernen.

Austausch von Verschleißteilen

Austauschen von Teilen für die Wartung	261
Austausch des Wipers und der Auffangunterlage	261
Reinigung der Wiperablage	264
Austausch von Klinge/Trennmesser	267
Austausch der Klinge	267
Austausch des Trennmessers.....	274

Austauschen von Teilen für die Wartung

Austausch des Wipers und der Auffangunterlage

Die Wiper und die Auffangunterlagen sind Komponenten, die zur Reinigung der Druckköpfe verwendet werden.

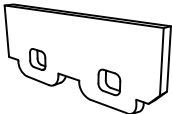
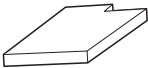

Wenn es an der Zeit ist, den Wiper auszutauschen, erscheint die Meldung [Ein Wiperwechsel ist erforderlich.]. Tauschen Sie in diesem Fall den Wiper und die Auffangunterlage aus.

Informationen zum Kauf von Abstreifern und Auffangunterlagen erhalten Sie bei Ihrem autorisierten Roland DG Corporation-Händler oder auf unserer Website (<https://www.rolanddg.com/>).

⚠️ WARNUNG

Führen Sie die Vorgänge unbedingt gemäß den Anweisungen durch und berühren Sie niemals einen Bereich, der nicht in den Anweisungen angegeben ist.


Plötzliche Bewegungen des Geräts können zu Verletzungen führen.

Erforderliche Artikel		
		
Wiper	Auffangunterlage	Pinzette

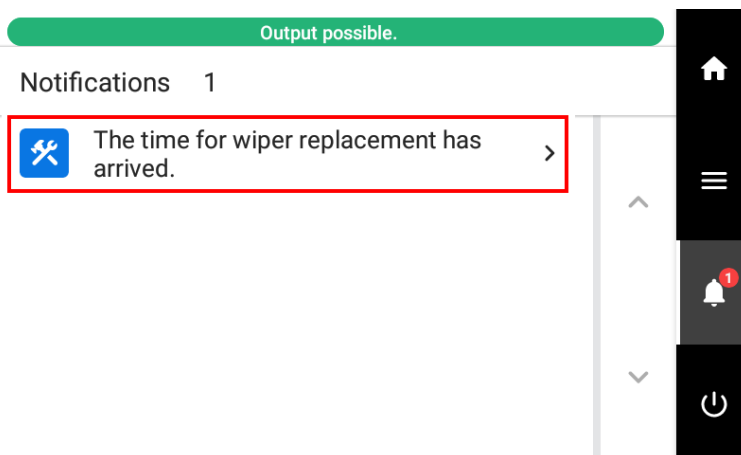
Vorgehensweise

1. Wenn die Meldung [Ein Wiperwechsel ist erforderlich.] erscheint, tippen Sie auf [OK].

2. Entfernen Sie alle Medien.

3. Tippen Sie auf , um die Meldungen anzuzeigen.

4. Tippen Sie auf [Ein Wiperwechsel ist erforderlich.].

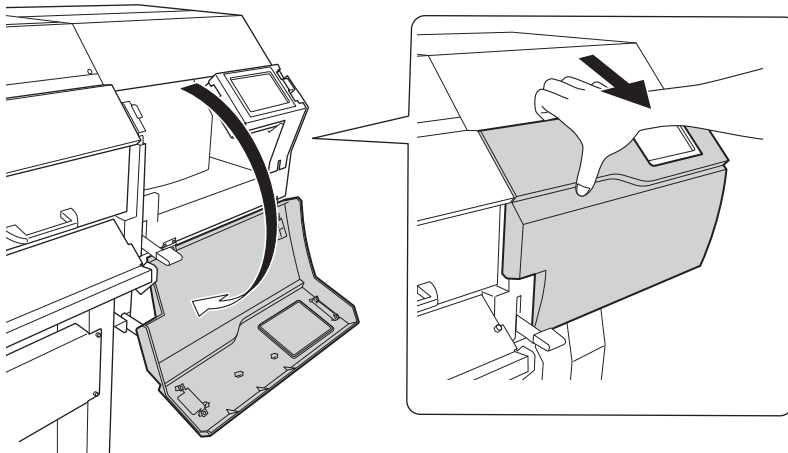


Der Bildschirm [Wiperwechsel] erscheint.

5. Tippen Sie auf [Ausführen].



Der Schneidschlitten fährt zu einer Position, an der ein Wiperwechsel möglich ist.

6. Wenn [Öffnen Sie die rechte Abdeckung.] angezeigt wird, öffnen Sie die rechte Abdeckung.

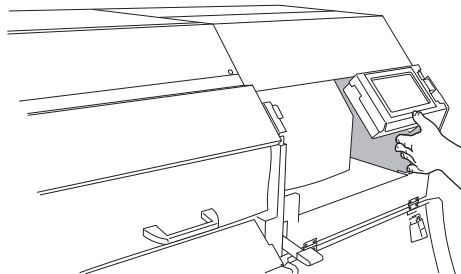


Anmerkung

Der Vorgang wird auf dem Bedienfeld angezeigt.

- Tippen Sie auf  oder , um den Vorgang zu überprüfen.
- Wenn Sie die Arbeit abschließen, ohne sich die Anleitung anzusehen, tippen Sie auf [Alle fertig stellen].

7. Berühren Sie die in der Abbildung gezeigte Stelle, um statische Aufladung abzuführen.



8. Ersetzen Sie die Wiper.

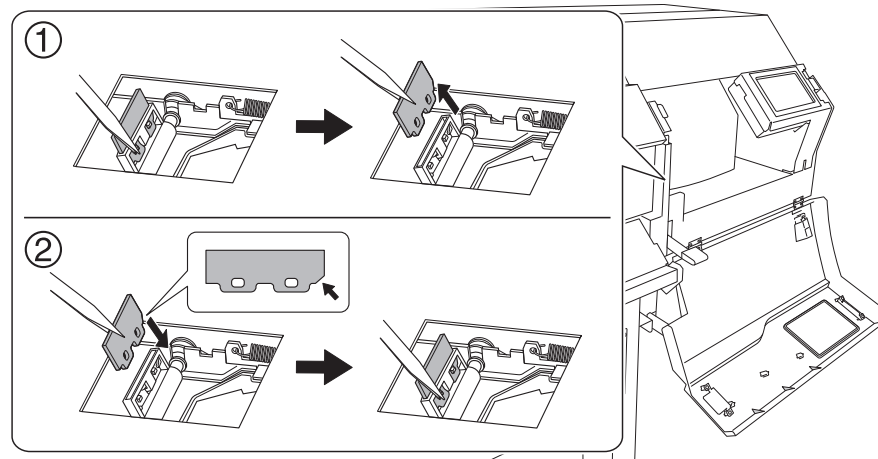
- (1) Nehmen Sie die alten Wiper heraus.

Mit der Pinzette die Wiper aushaken und dann nach oben ziehen. Mit der Pinzette den Haken in das Loch am Wiper drücken, um den Wiper leichter zu entfernen.

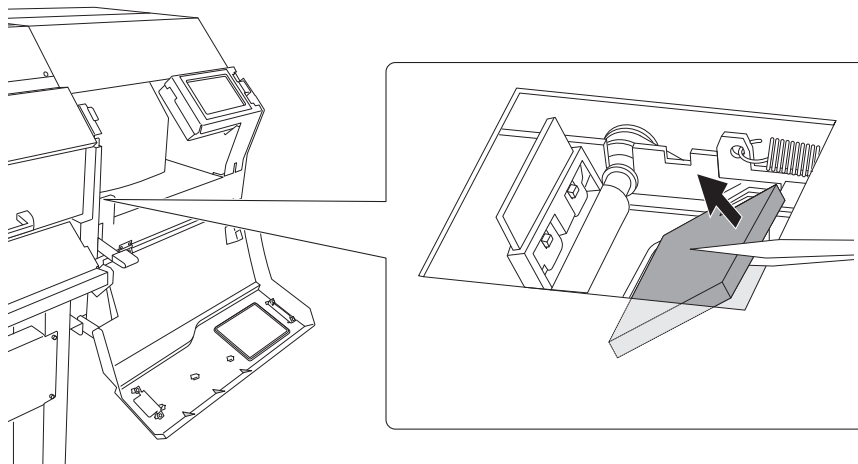
- (2) Befestigen Sie die neuen Wiper.

Legen Sie das schräge Ende des Wipers auf die Rückseite des Geräts. Wenn der Wiper falsch herum eingesetzt wird, ist eine sachgemäße Reinigung nicht möglich.

Achten Sie darauf, dass der Wiper am Haken befestigt wird. Andernfalls kann dies zu Nozzle-ausfällen oder anderen Problemen führen.



9. Setzen Sie die Auffangunterlage wieder ein.



WICHTIG

Setzen Sie die Auffangunterlage so ein, dass sie mit der Form der Wiperablage übereinstimmt. Wenn Sie die Auffangunterlage falsch herum einsetzen, ist es nicht möglich, den Wiper richtig zu reinigen.

10. Wenn der Austausch des Wipers und der Auffangunterlage abgeschlossen ist, tippen Sie auf [Alle fertig stellen].

11. Wenn [Schließen Sie die Abdeckung.] angezeigt wird, schließen Sie die rechte Abdeckung. Wenn Sie die rechte Abdeckung schließen, kehren Sie zum ursprünglichen Display zurück.

12. Tippen Sie auf , um zum ursprünglichen Display zurückzukehren.

Reinigung der Wiperablage

Die abgegebene Flüssigkeit sammelt sich in der Wiperablage. Die Wiperablage muss regelmäßig gereinigt werden.

Wenn es an der Zeit ist, die Wiperablage zu reinigen, erscheint die Meldung **[Eine Reinigung der Wiperwanne ist erforderlich.]**. Wenn diese Meldung angezeigt wird, reinigen Sie die Wiperablage.


⚠️ WARNUNG

Führen Sie die Vorgänge unbedingt gemäß den Anweisungen durch und berühren Sie niemals einen Bereich, der nicht in den Anweisungen angegeben ist.

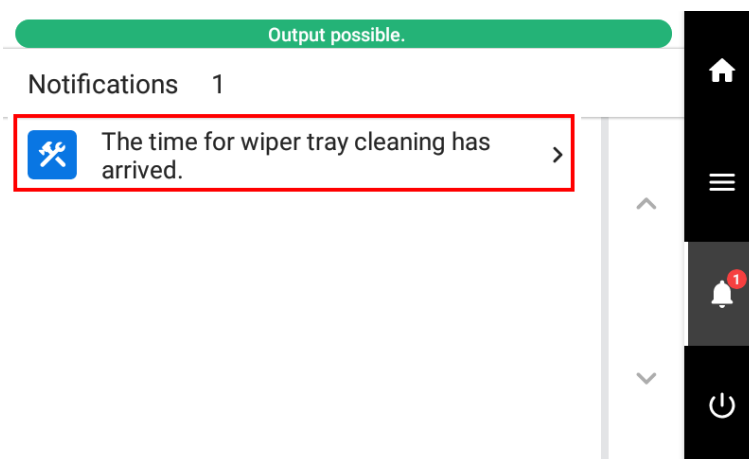
Plötzliche Bewegungen des Geräts können zu Verletzungen führen.

Vorgehensweise

1. Wenn die Meldung **[Eine Reinigung der Wiperwanne ist erforderlich.]** erscheint, tippen Sie auf **[OK]**.

2. Tippen Sie auf , um die Meldungen anzuzeigen.

3. Tippen Sie auf **[Eine Reinigung der Wiperwanne ist erforderlich.]**.



Der Bildschirm **[Reinigung der Wiperwanne.]** erscheint.

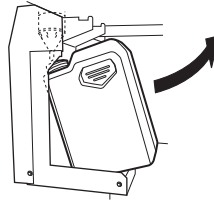
4. Tippen Sie auf **[Ausführen]**.

Wenn die Meldung **[Entsorgen Sie die abgegebene Flüssigkeit in der Flasche.]** erscheint, entsorgen Sie die abgegebene Flüssigkeit wie folgt.

- (1) Nehmen Sie die Auffangflasche heraus.

WICHTIG

Wenn Sie die Auffangflasche entfernen, können einige Tropfen der abgegebenen Flüssigkeit aus dem Gerät austreten. Achten Sie sorgfältig darauf, dass diese Flüssigkeit nicht an Ihre Hände oder auf den Boden kommt.



- (2) Leeren Sie die Flasche durch Entsorgen der abgegebenen Flüssigkeit.
- (3) Setzen Sie die entleerte Flasche schnell wieder in das Gerät.
- (4) Tippen Sie auf [Ende].

⚠ VORSICHT

Bevor Sie die Auffangflasche abnehmen, warten Sie unbedingt, bis auf dem Display [Entsorgen Sie die abgegebene Flüssigkeit in der Flasche.] angezeigt wird. Nachdem Sie die abgegebene Flüssigkeit entsorgt haben, setzen Sie die Auffangflasche umgehend wieder an ihren Platz im Gerät.

Bei Nichtbeachtung dieses Verfahrens kann die abgegebene Flüssigkeit aus dem Rohr fließen und ungehindert austreten und dabei Ihre Hände oder den Boden verschmutzen.

⚠ WARNUNG

Stellen Sie die abgegebene Flüssigkeit oder die Tinte niemals in die Nähe einer offenen Flamme.

Andernfalls kann es zu einem Brand kommen.

⚠ VORSICHT

Um die abgegebene Flüssigkeit vorübergehend aufzubewahren, heben Sie sie in der mitgelieferten Auffangflasche oder in einem stabilen, dichten Behälter wie eine Metalldose oder einem Polyethylentank auf und verschließen Sie den Behälter dicht.

Jede Verschüttung oder Dampfleckage kann zu Feuer, Geruch oder körperlichem Unwohlsein führen.

WICHTIG

Lagern Sie die abgegebene Flüssigkeit nicht an einem Ort mit direkter Sonneneinstrahlung.

Wenn Sie die abgegebene Flüssigkeit in der mitgelieferten Auffangflasche zwischengelagern, bewahren Sie diese nicht an einem Ort mit direkter Sonneneinstrahlung auf. Die abgegebene Flüssigkeit kann aushärten, wodurch die Auffangflasche unbrauchbar wird. Das Material der Auffangflasche kann sich mit der Zeit verschlechtern, was zum Auslaufen der abgegebenen Flüssigkeit führen kann.

WICHTIG

Entsorgen Sie die abgegebene Flüssigkeit ordnungsgemäß, in Übereinstimmung mit den geltenden Gesetzen in Ihrem Land.

Die abgegebene Flüssigkeit ist brennbar und enthält giftige Bestandteile. Versuchen Sie niemals, die abgegebene Flüssigkeit zu verbrennen oder mit normalem Müll zu entsorgen. Entsorgen Sie sie auch nicht im Abwassersystem, in Flüssen oder Bächen. Dies kann ungünstige Auswirkungen auf die Umwelt haben.

Die Reinigung der Wiperablage beginnt.

WICHTIG

In den unten aufgeführten Fällen wird ein Fehler angezeigt. Beseitigen Sie die Fehlerursache und tippen Sie dann erneut auf [Ausführen].

- Wenn das Gerät keine Reinigungsflüssigkeit mehr hat
- Wenn keine Reinigungsflüssigkeitskartusche eingesetzt ist

Nach der Entsorgung der Flüssigkeit in der Wiperablage wird die Ablage mit Reinigungsflüssigkeit gefüllt. **[Befüllen mit Reinigungsflüssigkeit wird ausgeführt.]** und die (ungefähre) Restzeit werden oben auf dem Bedienfeld angezeigt.

Wenn die Reinigungsflüssigkeit beim Befüllen aufgebraucht wird, erscheint oben auf dem Bedienfeld die Meldung **[Reinigungsflüssigkeit des Wipers kann nicht aufgefüllt werden]**. Ersetzen Sie den Beutel mit der Reinigungsflüssigkeit.

[P. 115 Austausch des Reinigungsflüssigkeitsbeutels](#)

5. Tippen Sie auf , um zum ursprünglichen Display zurückzukehren.

Austausch von Klinge/Trennmesser

Austausch der Klinge

Wenn die Klinge stumpf wird, wenn der Rand der Klinge ausbricht oder wenn die Schnittqualität sinkt, ersetzen Sie die Klinge durch eine neue Klinge.

⚠ WARNUNG

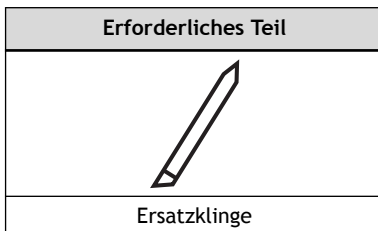
Führen Sie die Vorgänge unbedingt gemäß den Anweisungen durch und berühren Sie niemals einen Bereich, der nicht in den Anweisungen angegeben ist.

Plötzliche Bewegungen des Geräts können zu Verletzungen führen.

⚠ VORSICHT


Berühren Sie niemals die Spitze des Messers.

Andernfalls kann es zu Verletzungen kommen. Außerdem wird die Schneideleistung des Messers beeinträchtigt.





1. Austausch der Klinge

Vorgehensweise

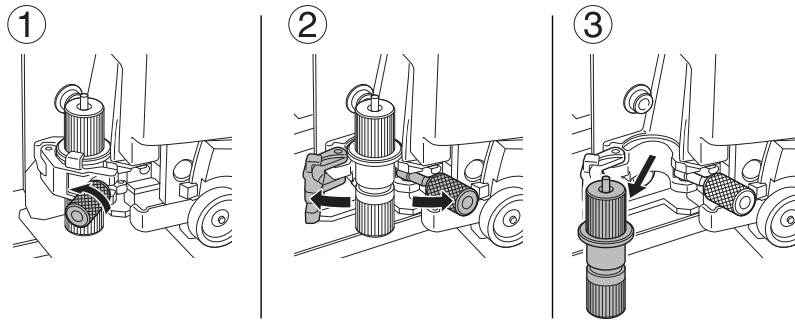
1. Entfernen Sie alle Medien.
2. Tippen Sie auf .
3. Tippen Sie auf [Wartung]>[Klingenwechsel].
Der Bildschirm [Klingenwechsel] erscheint.
4. Tippen Sie auf [Ausführen].
Der Schneidschlitten fährt in eine Position, in der das Messer gewechselt werden kann.
5. Wenn [Öffnen Sie die Frontabdeckung.] angezeigt wird, öffnen Sie die Frontabdeckung.

Anmerkung

Der Vorgang wird auf dem Bedienfeld angezeigt.

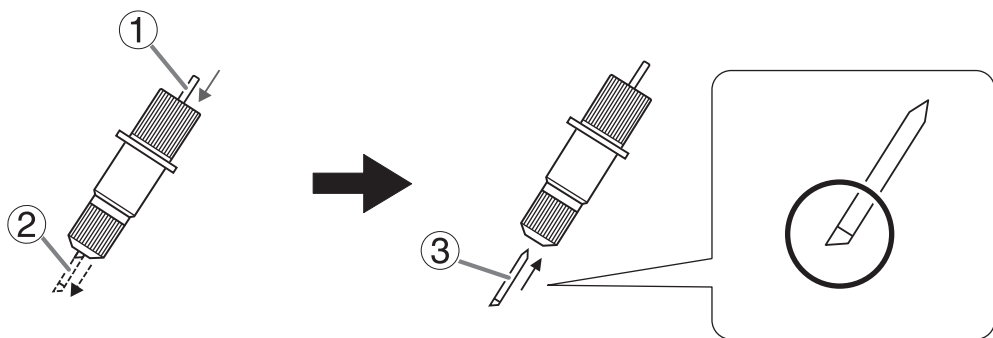
- Tippen Sie auf  oder , um den Vorgang zu überprüfen.
- Wenn Sie die Arbeit abschließen, ohne sich die Anleitung anzusehen, tippen Sie auf [Alle fertig stellen].

6. Lösen Sie den Klingenhalter.

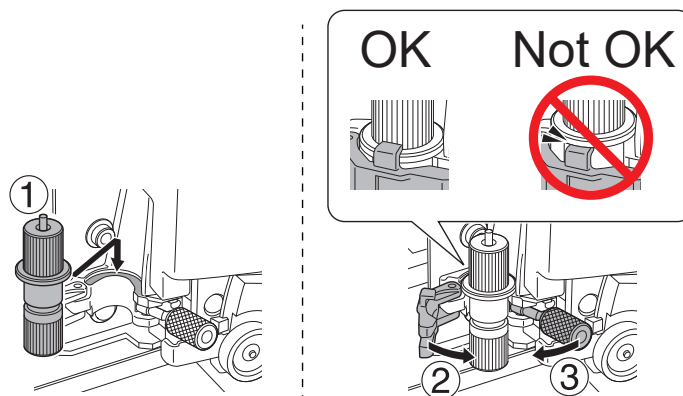


7. Ersetzen Sie die Klinge.

- (1) Drücken Sie den Stift (A), um die alte Klinge (B) herauszudrücken.
- (2) Setzen Sie eine neue Klinge (C) ein.
- Richten Sie die Spitze der Klinge (D) richtig aus.

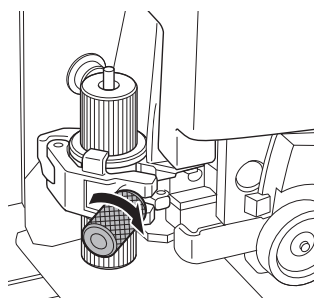


8. Setzen Sie den Klingenhalter in den Schneidschlitten ein.




9. Ziehen Sie die Schraube an.

Ziehen Sie den Klingenhalter nach oben, um sicherzustellen, dass er sich nicht löst.









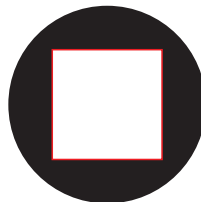
10. Wenn der Austausch der Klinge abgeschlossen ist, tippen Sie auf [Alle fertig stellen].

11. Wenn [Schließen Sie die Abdeckung.] angezeigt wird, schließen Sie die Frontabdeckung.
Wenn Sie die Frontabdeckung schließen, kehren Sie zum ursprünglichen Display zurück.
12. Tippen Sie auf , um zum ursprünglichen Display zurückzukehren.



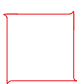
2. Nehmen Sie die Einstellungen entsprechend der neuen Klinge vor.

Vorgehensweise

1. Legen Sie das Medium ein.
2. Tippen Sie auf  [Bewegen].
3. Halten Sie , ,  oder  gedrückt, um den Schneidschlitten an die Stelle zu bewegen, an der Sie den Schnitttest durchführen möchten.
Sie können die Position für den Schnitttest frei wählen.
4. Tippen Sie auf [Basispunkt hier setzen].
Sie kehren zum Startbildschirm zurück.
5. Tippen Sie auf .
6. Tippen Sie auf [Medieneinstellungen]>[Schnitteinstellungen]>[Klingeneinstellung].
7. Tippen Sie auf [Ausführen] neben [Schnitttest].
Das Testmuster wird geschnitten.
8. Überprüfen Sie die Ergebnisse der Schnitttests.



Kontrollpunkte	Ergebnis	Einstelloption	Einstellung
Überprüfen Sie die Form.	Die Schnittform ist verzerrt.	[Schnittgeschwindigkeit]	Verringern
Ziehen Sie den Kreis ab.	Das Quadrat löst sich auch ab.	[Klingenkraft]	Erhöhen
	Einige ungeschnittene Stellen bleiben erhalten.	[Schnittgeschwindigkeit]	Verringern
Ziehen Sie das Quadrat ab.	Die Klinge hinterlässt schwache Spuren auf dem Trägerpapier.	[Klingenkraft]	Keine Änderung
	Die Messerspur ist nicht eindeutig.		Erhöhen
	Die Klingenspur ist zu tief und schneidet in das Trägerpapier.		Verringern

Kontrollpunkte	Ergebnis		Einstelloption	Einstellung
Überprüfen Sie die Form des abgezogenen Quadrats.		Die Ecken sind nicht abgerundet und haben keine „Eselsohren“.	[Klingenversatz]	Keine Änderung
		Die Ecken sind abgerundet.		Erhöhen
		Die Ecken haben „Eselsohren“.		Verringern

9. Tippen Sie auf  oder , um die Einstellungen zu ändern.

Schnittbedingung	Einstelldetails	Standardeinstellungen
[Klingenkraft]	Stellen Sie die Kraft (den Druck) der Klinge ein.	50 gf
[Schnittgeschwindigkeit]	Stellen Sie die Schnittgeschwindigkeit ein.	30 cm/s
[Klingenversatz]	Stellen Sie den Klingenversatz ein. Geben Sie den aufgelisteten Versatzwert für die Klinge ein. Der Versatzwert für die mitgelieferte Klinge beträgt 0,250 mm.	0,250 mm
[Hubgeschwindigkeit]	Stellen Sie die Geschwindigkeit der Klinge während des Schneidens ein (die Geschwindigkeit, mit der die Klinge fährt, wenn sie sich nach dem Schneiden einer Schnittlinie zur nächsten Schnittlinie bewegt). Sollte sich das Medium während der Leerlaufzufuhr lösen und die Klinge die Oberfläche des Mediums beschädigen, reduzieren Sie die Geschwindigkeit.	30 cm/s

10. Drücken Sie [Speichern], um Ihre Eingabe zu bestätigen.

11. Führen Sie den Schnitttest wiederholt durch und passen Sie die Schnittbedingungen an, bis die Einstellungen optimal sind.

Wiederholen Sie die Schritte 8 bis 11, um die Schnittbedingungen anzupassen.

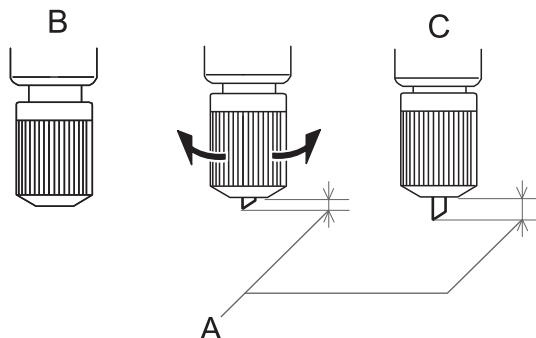
12. Tippen Sie auf , um zum ursprünglichen Display zurückzukehren.

3. Präzises Einstellen der Einschneidhöhe

Wenn Sie eine genaue und feine Einstellung der Einschneidhöhe vornehmen möchten, z.B. beim Schneiden von Medien mit dünnem Trägerpapier, können Sie gute Ergebnisse erzielen, indem Sie die Menge der Klingenerlängerung anpassen. Drehen Sie den Kappenabschnitt des Klingenhalters, um die Höhe der Klingenerlängerung einzustellen. Jedes Anzegehäkchen entspricht 0,1 mm und die Einstellung für 0,5 mm kann durch Drehen der Kappe um eine volle Umdrehung erfolgen.

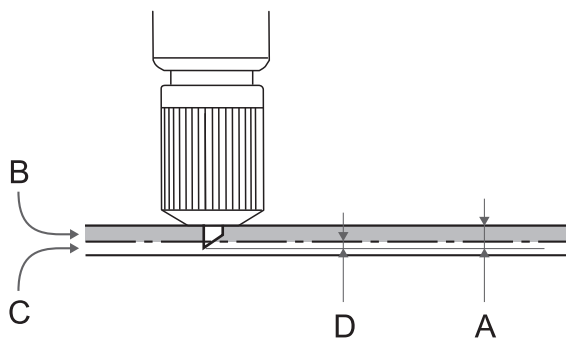
Beachten Sie, dass eine zu kleine Klingenerlängerung dazu führen kann, dass die Spitze der Klingenhalterkappe berührt wird und die bedruckte Oberfläche verschmutzt und beschädigt werden kann. Es ist wichtig, besonders vorsichtig zu sein, wenn Sie Medien mit schlechten Tintenklebeeigenschaften verwenden.

Die Höhe der Klingenerlängerung (A) beträgt mindestens 0 mm und höchstens 2,5 mm (C).



- **Grobschätzung für die Höhe der Klingenerlängerung (bei der Erstellung eines Aufklebers)**

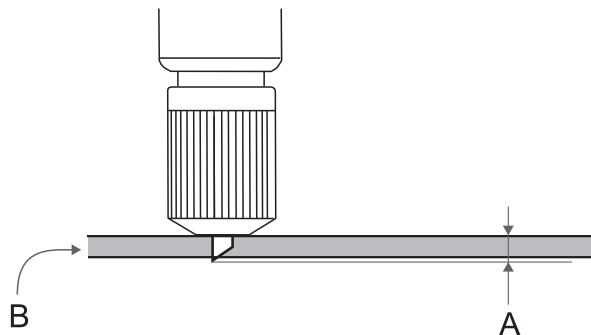
Stellen Sie die Höhe der Klingenerlängerung (A) so ein, dass sie der Summe aus der Dicke des Materials (B) und der halben (D) Dicke des Trägerpapiers (C) entspricht.



- **Grobe Schätzung für die Höhe der Klingenerlängerung (beim Schneiden von perforierten Linien)**

Stellen Sie die Höhe der Klingenerlängerung (A) so ein, dass die Spitze der Klinge beim Durchstechen des Mediums (B) leicht hervorsteht.

Informationen zu den Ausgabeeinstellungen für das Schneiden von perforierten Linien finden Sie in der Dokumentation zu VersaWorks.



WICHTIG

Wenn Sie die Klinge zu weit herausdrücken, werden Klinge und Klingenschutz beschädigt und der Verschleiß beschleunigt, also seien Sie vorsichtig.

Austausch des Trennmessers

Wenn das Trennmesser stumpf wird, ersetzen Sie es durch das mitgelieferte Ersatzmesser.

⚠️ WARNUNG

Führen Sie die Vorgänge unbedingt gemäß den Anweisungen durch und berühren Sie niemals einen Bereich, der nicht in den Anweisungen angegeben ist.

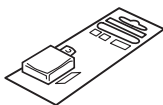
Plötzliche Bewegungen des Geräts können zu Verletzungen führen.

⚠️ VORSICHT

Berühren Sie nicht die Spitze des Trennmessers.

Andernfalls kann es zu Verletzungen kommen.

Erforderliches Teil



Ersatzklinge für Trennmesser

Vorgehensweise

1. Entfernen Sie alle Medien.

2. Tippen Sie auf .



3. Tippen Sie auf [Wartung]>[Trennmesseraustausch].
Der Bildschirm [Trennmesseraustausch] erscheint.

4. Tippen Sie auf [Ausführen].
Der Schneidschlitten fährt in eine Position, in der ein Austausch des Trennmessers möglich ist.

5. Wenn [Öffnen Sie die Frontabdeckung.] angezeigt wird, öffnen Sie die Frontabdeckung.

Anmerkung

Der Vorgang wird auf dem Bedienfeld angezeigt.

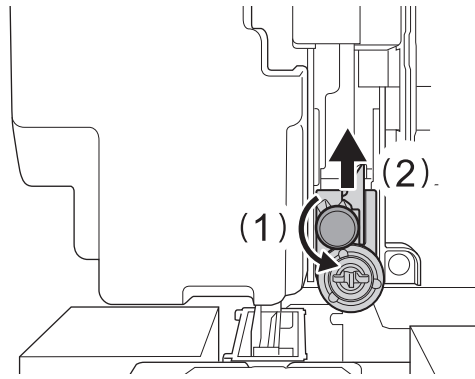
- Tippen Sie auf  oder , um den Vorgang zu überprüfen.
- Wenn Sie die Arbeit abschließen, ohne sich die Anleitung anzusehen, tippen Sie auf [Alle fertig stellen].

6. Entfernen Sie das Trennmesser.

(1) Lösen Sie die Schraube, bis sie herausrutscht.

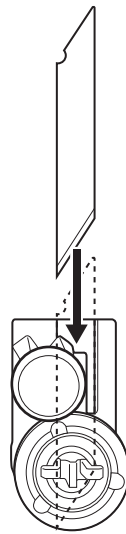
(2) Greifen Sie den Schraubenteil und ziehen Sie langsam in Pfeilrichtung.

Ziehen Sie sie dabei nicht zu sich heraus.

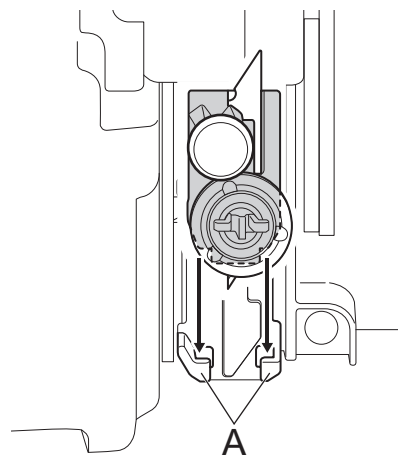


7. Setzen Sie ein neues Messer ein.

Schieben Sie das Messer so weit es geht hinein, ausgerichtet mit der Nut.



8. Stecken Sie das Messer langsam in die Nut (A).

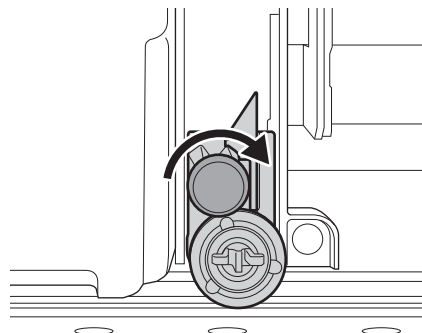



9. Ziehen Sie die Schraube an.

Achten Sie darauf, dass das Messer zu diesem Zeitpunkt nicht aus der Position rutscht.

Anmerkung

Ziehen Sie die Schraube nicht zu fest an.



10. Wenn der Austausch des Trennmessers abgeschlossen ist, tippen Sie auf [Alle fertig stellen].
11. Wenn [Schließen Sie die Abdeckung.] angezeigt wird, schließen Sie die Frontabdeckung. Wenn Sie die Frontabdeckung schließen, kehren Sie zum ursprünglichen Display zurück.
12. Tippen Sie auf , um zum ursprünglichen Display zurückzukehren.

Methoden zur Fehlerbehebung

Probleme mit der Ausgabequalität

Die Druckergebnisse sind grob oder enthalten horizontale Streifen.....	279
Verursachen die Druckköpfe einen Nozzleausfall?	279
Ist die Höhe des Druckkopfes angemessen?	279
Haben Sie [Vorschubkorrektur] durchgeführt?	279
Haben Sie die [Medienpalteinstellung] (Korrektur der Farbauftragsposition) durchgeführt?.....	279
Ist der Drucker an einem ebenen und stabilen Ort aufgestellt?	280
Hat das Medienheizsystem eine geeignete Temperatur?	280
Ist die Raumtemperatur zu niedrig?	280
Ist der Druckmodus geeignet?	280
Sind die Medien korrekt eingelegt?	280
Sind die [Medieneinstellungen] passend?.....	280
Das Medium wird beim Drucken verschmutzt	281
Kommen die Druckköpfe mit dem Medium in Berührung?.....	281
Sind die Druckköpfe verschmutzt?.....	281
Sind die Andruckrollen oder die Medienklemmen verschmutzt?	281
Farben sind unbeständig oder ungleichmäßig	282
Haben Sie versucht, die Tinte durch Schütteln der Beutelhalter zu mischen?	282
Sind die Farben nach dem Mischen der Tinte durch Schütteln der Beutelhalter noch ungleichmäßig?	282
Ist das Medium zerknittert?.....	282
Wurde der Druckvorgang teilweise unterbrochen?	282
Ist der Drucker an einem ebenen und stabilen Ort aufgestellt?	282
Sind die Medien korrekt eingelegt?	282
Sind die Betriebsparameter auf geeignete Werte eingestellt?	283
Sind die [Medieneinstellungen] passend?.....	283
Der Schnitt ist falsch ausgerichtet, schief oder nicht sauber.....	284
Sind die Medien korrekt eingelegt?	284
Sind die Einstellungen für die Schnittbedingungen passend?.....	284
Ist die Länge der Ausgabe zu groß?	284
Verwenden Sie Medien, die eine große Ausdehnung und Kontraktion aufweisen? ...	284
Ist die Einstellung für [Korrektur des Schneideabstands] (unter [Schnitteinstellungen]) korrekt?.....	284
Sind die Pinch Roller an den richtigen Stellen platziert?.....	285
Haben Sie die Fehlausrichtung von Druck und Schnitt korrigiert?	285
Ist der Klingenhalter richtig installiert?	285
Ist die Klinge abgenutzt?	285
Haben sich im Inneren des Klingenhalters Materialabrieb oder Staub angesammelt?	285

Die Druckergebnisse sind grob oder enthalten horizontale Streifen

Verursachen die Druckköpfe einen Nozzleausfall?

Führen Sie einen Testdruck durch und stellen Sie sicher, dass kein Nozzleausfall oder Nozzleverschiebung auftritt. Wenn ein Nozzleausfall oder eine Nozzleverschiebung vorliegt, führen Sie eine Druckkopfreinigung durch.

SIEHE AUCH

- [P. 119 Durchführen eines Nozletests](#)
- [P. 120 Normales Reinigungsverfahren](#)
- [P. 249 Wenn die normale Reinigung nicht effektiv ist](#)

Ist die Höhe des Druckkopfes angemessen?

Wenn der Menüpunkt **[Druckkopfhöhe]** auf **[Hoch]** oder **[Mittel]** eingestellt ist, ist der Druck gröber als bei **[Niedrig]**. Halten Sie diese Einstellung auf **[Niedrig]**, außer wenn ein Wechsel erforderlich ist, z.B. wenn Sie dickes Medium verwenden.

SIEHE AUCH

- [P. 157 Ändern der Druckkopfhöhe](#)

Haben Sie **[Vorschubkorrektur]** durchgeführt?

Eine große Fehlausrichtung im Vorschub des Mediums kann zu einem Druck führen, der grob erscheint oder horizontale Streifen enthält. Nehmen Sie entweder die Einstellung in der RIP-Software entsprechend dem zu verwendenden Medientyp oder die Einstellung für die Korrektur am Drucker vor.

SIEHE AUCH

- [P. 151 Erforderliche Anpassungen automatisch vornehmen](#)
- [P. 153 Manuelle Einstellung: Reduzierung der horizontalen Bänder \(Vorschubkorrekturfunktion\)](#)

Haben Sie die **[Medienspalteinstellung]** (Korrektur der Farbauftragsposition) durchgeführt?

Der optimale Einstellwert hängt von der Dicke des Mediums ab. Stellen Sie einen für das Medium geeigneten Einstellwert ein. Wenn eine weitere Korrektur erforderlich ist, z. B. wenn die mit **[Einfache Korrektur (automatisch)]** vorgenommene Anpassung den Druck nicht verbessert, verwenden Sie **[Detaillierte Korrektur (manuell)]**, um die Korrektur vorzunehmen.

SIEHE AUCH

- [P. 151 Erforderliche Anpassungen automatisch vornehmen](#)
- [P. 155 Manuelle Einstellung: Einstellen der Fehlausrichtung der Farbauftragsposition \(Medienspalteinstellung\)](#)

Ist der Drucker an einem ebenen und stabilen Ort aufgestellt?

Stellen Sie das Gerät niemals an einem Ort auf, an dem es geneigt ist oder an dem es wackeln oder Vibrationen ausgesetzt sein könnte. Achten Sie auch darauf, dass die Druckköpfe nicht einer Luftbewegung ausgesetzt sind. Diese Faktoren können zu einem Punktausfall oder einer verminderten Druckqualität führen.

Hat das Medienheizsystem eine geeignete Temperatur?

Wenn die Tinte verklumpt oder verschmiert, erhöhen Sie die Temperatur. Beachten Sie jedoch, dass eine zu hohe Temperatur das Medium beschädigen oder zerknittern kann.

SIEHE AUCH

- [P. 168 Ändern der Temperatur der internen Heizung](#)
- [P. 170 Ändern der Trocknertemperatur](#)

Ist die Raumtemperatur zu niedrig?

Das Medienheizsystem erwärmt sich möglicherweise nicht ausreichend, wenn die Umgebungstemperatur unter 20°C liegt. Auch wenn das Medienheizsystem seine eingestellten Temperaturen erreicht hat, ist bei einer gründlichen Kühlung der Medien möglicherweise keine ausreichende Wirksamkeit erkennbar. Lassen Sie das Medium vor dem Drucken auf Raumtemperatur kommen.

Ist der Druckmodus geeignet?

Wenn ein attraktiver Druck auch bei hohen Temperaturen des Medienheizsystems nicht möglich ist, versuchen Sie, einen höherwertigen Druckmodus zu verwenden. Je nach Medium kann es bei der Verwendung eines hochwertigeren Druckmodus zu Schmierflecken kommen, und die Ergebnisse können je nach den Einstellungen Ihrer RIP-Software (z. B. Auswahl des Farbprofils) stark variieren. Wählen Sie die Einstellungen, die für das verwendete Medium geeignet sind.

Sind die Medien korrekt eingelegt?

Wenn das Medium nicht richtig eingelegt ist oder die Medienzufuhr nicht gleichmäßig ist, kann die Druckausgabe beeinträchtigt werden. Legen Sie das Medium korrekt ein.

SIEHE AUCH

- [P. 32 Einrichtung neuer Medien](#)
- [P. 69 Einrichten von registrierten Medien](#)

Sind die [Medieneinstellungen] passend?

Wenn die Einstellungen für den Medientyp nicht geeignet sind, kann der Druck beeinträchtigt werden. Wählen Sie optimierte Einstellungen für die von Ihnen verwendeten Medien.

SIEHE AUCH

- [P. 200 Ändern der Medieneinstellungen](#)

Das Medium wird beim Drucken verschmutzt

Kommen die Druckköpfe mit dem Medium in Berührung?

Die Höhe der Druckköpfe kann zu niedrig sein. Wenn das Medium nicht richtig eingelegt und eingerichtet ist, kann es zerknittert werden oder sich lösen und die Druckköpfe berühren.

SIEHE AUCH

- [P. 157 Ändern der Druckkopfhöhe](#)
- [P. 32 Einrichtung neuer Medien](#)
- [P. 69 Einrichten von registrierten Medien](#)

Sind die Druckköpfe verschmutzt?

Die folgenden Punkte können dazu führen, dass Tinte während des Druckens auf das Medium tropft.

- Aufbau von faserigem Staub (Flusen) um die Druckköpfe herum
- Tinte, die durch Reibung gegen das Medium auf die Köpfe übertragen wird

Führen Sie in diesem Fall eine manuelle Reinigung durch. Wir empfehlen eine regelmäßige Druckkopfreinigung.

- Zu niedrige Luftfeuchtigkeit

Verwenden Sie das Gerät in einer Umgebung mit einer rel. Luftfeuchtigkeit von 35 bis 80% (nicht kondensierend).

SIEHE AUCH

- [P. 235 Reinigung rund um die Druckköpfe](#)

Sind die Andruckrollen oder die Medienklemmen verschmutzt?

Reinigen Sie sie regelmäßig.

SIEHE AUCH

- [P. 233 Reinigung des Geräts](#)

Farben sind unbeständig oder ungleichmäßig

Haben Sie versucht, die Tinte durch Schütteln der Beutelhalter zu mischen?

Wenn die Farben ungleichmäßig sind, nehmen Sie die Beutelhalter heraus und schütteln Sie sie dann 50 Mal (für ca. 20 Sekunden).

SIEHE AUCH

- [P. 251 Mischen der Tinte durch Schütteln des Beutelhalters](#)

Sind die Farben nach dem Mischen der Tinte durch Schütteln der Beutelhalter noch ungleichmäßig?

Wenn es nach dem Schütteln des Beutelhalters zum Mischen der Farbe weiterhin Probleme mit ungleichmäßiger Farbe kommt, führen Sie eine „Tintenerneuerung“ durch.

SIEHE AUCH

- [P. 252 Tintenerneuerungsverfahren](#)

Ist das Medium zerknittert?

Wenn das Medium zerknittert ist und sich von der Druckplatte löst, können die Farben ungleichmäßig sein oder die Druckqualität kann beeinträchtigt werden.

SIEHE AUCH

- [P. 32 Einrichtung neuer Medien](#)
- [P. 69 Einrichten von registrierten Medien](#)

Wurde der Druckvorgang teilweise unterbrochen?

Wenn der Druck unterbrochen wird, kann sich die Farbe an der Naht verändern, wenn der Druck wieder aufgenommen wird. Vermeiden Sie es, den Druckvorgang zu unterbrechen. Bevor Sie lange drucken, überprüfen Sie die noch verbleibende Tintenmenge in den Tintenbeuteln. Der Druckvorgang kann auch unterbrochen werden, wenn Daten nicht schnell genug vom Computer gesendet werden. Wir empfehlen, während des Druckvorgangs keine weiteren Aufgaben mit dem Computer auszuführen.

Ist der Drucker an einem ebenen und stabilen Ort aufgestellt?

Stellen Sie das Gerät niemals an einem Ort auf, an dem es geneigt ist oder an dem es wackeln oder Vibrationen ausgesetzt sein könnte. Achten Sie auch darauf, dass die Druckköpfe nicht einer Luftbewegung ausgesetzt sind. Diese Faktoren können zu einem Punktausfall oder einer verminderten Druckqualität führen.

Sind die Medien korrekt eingelegt?

Wenn das Medium nicht richtig eingelegt ist oder die Medienzufuhr nicht gleichmäßig ist, kann die Druckausgabe beeinträchtigt werden. Legen Sie das Medium korrekt ein.

SIEHE AUCH

- [P. 32 Einrichtung neuer Medien](#)
- [P. 69 Einrichten von registrierten Medien](#)

Sind die Betriebsparameter auf geeignete Werte eingestellt?

Abhängig von den Einstellungen für Menüpunkte wie **[Bewegungsbereich für den Druck]** und **[Reinigung während des Druckvorgangs]** können ungleichmäßige Farben auftreten. Wenn die Einstellungen geändert wurden, versuchen Sie, sie auf die Standardwerte zurückzusetzen.

SIEHE AUCH

- [P. 209 Beschleunigter Druck für schmale Medien](#)
- [P. 164 Verhindern von Verschmutzung des Mediums, Nozzleausfall und Nozzleverschiebung](#)

Sind die [Medieneinstellungen] passend?

Wenn die Einstellungen für den Medientyp nicht geeignet sind, kann der Druck beeinträchtigt werden. Wählen Sie optimierte Einstellungen für die von Ihnen verwendeten Medien.

SIEHE AUCH

- [P. 200 Ändern der Medieneinstellungen](#)

Der Schnitt ist falsch ausgerichtet, schief oder nicht sauber

Sind die Medien korrekt eingelegt?

Wenn das Medium nicht richtig eingelegt ist oder die Medienzufuhr nicht gleichmäßig ist, kann die Druckausgabe beeinträchtigt werden. Legen Sie das Medium korrekt ein.

SIEHE AUCH

- [P. 32 Einrichtung neuer Medien](#)
- [P. 69 Einrichten von registrierten Medien](#)

Sind die Einstellungen für die Schnittbedingungen passend?

Eine Fehlausrichtung oder Schräglage kann auftreten, wenn die Schnittgeschwindigkeit zu schnell oder die Klingenkraft zu hoch ist. Versuchen Sie, die Schnittbedingungen zu ändern. Bei Medien mit einer starken Klebeschicht haftet die Klebeschicht unmittelbar nach dem Schneiden wieder an sich selbst. Wenn ein Schnitttest jedoch zeigt, dass das Abziehen des Mediums und die Klingenspur auf dem Trägerpapier optimal sind, wird das Medium korrekt geschnitten. Achten Sie darauf, dass die Klingenkraft nicht zu hoch wird.

SIEHE AUCH

- [P. 178 Präzises Anpassen der Schnitteinstellungen](#)

Ist die Länge der Ausgabe zu groß?

Für das Drucken, das insbesondere sofort nach dem Schneiden erfolgt, gilt, je länger die Seitenlänge (d.h. je größer der Abstand, den das Medium nach dem Drucken zurücklegt), desto größer ist die Wahrscheinlichkeit einer Fehlausrichtung. Es ist empfehlenswert, die Größe jeder einzelnen Seite auf das notwendige Minimum zu beschränken.

Verwenden Sie Medien, die eine große Ausdehnung und Kontraktion aufweisen?

Wenn Sie den Druck und anschließend den Schnitt durchführen, tritt eine Fehlausrichtung auf, wenn sich das Medium ausdehnt oder zusammenzieht. Versuchen Sie in diesem Fall, mit Schnittmarken zu drucken und anschließend zu schneiden. Die Schnittposition wird entsprechend der Ausdehnung und Kontraktion des Mediums korrigiert.

SIEHE AUCH

- [P. 136 Wie man mit Schnittmarken schneidet](#)

Ist die Einstellung für [Korrektur des Schneideabstands] (unter [Schnitteinstellungen]) korrekt?

Wenn Sie den Druck und anschließend den Schnitt durchführen, gehen Sie zu [Schnitteinstellungen] und setzen Sie den Wert [Korrektur des Schneideabstands] auf „0,00%“.

SIEHE AUCH

- [P. 182 Abstandskorrektur während des Schneidens durchführen](#)

Sind die Pinch Roller an den richtigen Stellen platziert?

Achten Sie darauf, dass die Pinch Roller auf die Grit Roller platziert werden. Wenn die Pinch Roller nicht an den richtigen Stellen platziert sind, kann es zu einer Fehlausrichtung des Mediums kommen.

SIEHE AUCH

- [P. 32 Einrichtung neuer Medien](#)
- [P. 69 Einrichten von registrierten Medien](#)

Haben Sie die Fehlausrichtung von Druck und Schnitt korrigiert?

Aufgrund der Medienstärke oder der Druckkopfhöhe kann es zu einer Fehlausrichtung zwischen Druck- und Schneidepositionen kommen. Nehmen Sie Korrekturen für falsch ausgerichtetem Druck und Schnitt für das von Ihnen verwendete Medium vor.

SIEHE AUCH

- [P. 186 Präzises Anpassen der Einstellungen für das Drucken und Schneiden](#)

Ist der Klingenhalter richtig installiert?

Ziehen Sie die Schraube beim Einbau des Klingenhalters fest an und prüfen Sie, ob der Klingenhalter fest sitzt.

SIEHE AUCH

- [P. 267 Austausch der Klinge](#)

Ist die Klinge abgenutzt?

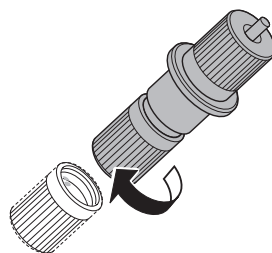
Eine abgenutzte oder ausgebrochene Klinge beeinträchtigt die Schnittqualität. Überprüfen Sie den Zustand der Klinge und ersetzen Sie sie gegebenenfalls durch eine neue Klinge.

SIEHE AUCH

- [P. 267 Austausch der Klinge](#)

Haben sich im Inneren des Klingenhalters Materialabrieb oder Staub angesammelt?

Entfernen Sie den Klingenhalter, nehmen Sie dann die Spitze des Klingenhalters ab und entfernen Sie allen Materialabrieb oder Staub im Inneren.



Stellen Sie nach der Reinigung die Höhe der Klingerverlängerung ein.

SIEHE AUCH

- [P. 180 Präzises Einstellen der Einschneidhöhe](#)

Probleme beim Schneiden mit Schnittmarken

Automatische Erkennung von Schnittmarken schlägt fehl	288
Ist das Medium zerknittert oder verzogen?.....	288
Ist die Mediengröße zu groß?	288
Verwenden Sie Medien, die Licht reflektieren könnten oder die tiefere Farbtöne haben?.....	288
Verwenden Sie transparente Medien?	288
Druck und Schnitt sind falsch ausgerichtet	289
Haben Sie die Fehlausrichtung von Druck und Schnitt mit Schnittmarken korrigiert?	289

Automatische Erkennung von Schnittmarken schlägt fehl

Ist das Medium zerknittert oder verzogen?

Zerknittertes oder verzogenes Medium kann dazu führen, dass die Schnittmarkenerkennung fehlschlägt. Vermeiden Sie die Verwendung von zerknitterten oder verzogenen Medien.

SIEHE AUCH

- [P. 198 Korrigieren des Lesesensors](#)

Ist die Mediengröße zu groß?

Große Medien können zu großen Fehlern führen, die dazu führen können, dass die Schnittmarkenerkennung fehlschlägt.

Wenn Sie übermäßig lange Medien verwenden möchten, empfehlen wir, den Druckvorgang mit den Daten, getrennt nach möglichst kurzen Größen, durchzuführen.

Verwenden Sie Medien, die Licht reflektieren könnten oder die tiefere Farbtöne haben?

Das Gerät ist möglicherweise nicht in der Lage, Schnittmarken zu lesen, die auf Medien gedruckt sind, die Licht reflektieren oder tiefe Farbtöne haben.

Vorgehensweise

1. Führen Sie [Multisensoreinstellung] aus, um den Sensor für das Lesen von Schnittmarken zu korrigieren.
2. Tippen Sie auf [Medieneinstellungen]>[Schnitteinstellungen]>[Positionsanpassung zum Zuschneiden] und wählen Sie dann [Hoch] für [Empfindlichkeit: Schnittmarkenerkennung] aus.

Wenn die Schnittmarken immer noch nicht gelesen werden können, wechseln Sie das verwendete Medium.

SIEHE AUCH

- [P. 198 Korrigieren des Lesesensors](#)

Verwenden Sie transparente Medien?

Das Gerät kann keine Schnittmarken von transparenten Medien lesen. Ändern Sie das von Ihnen verwendete Medium.

Druck und Schnitt sind falsch ausgerichtet

Haben Sie die Fehlausrichtung von Druck und Schnitt mit Schnittmarken korrigiert?

Je nach Zusammensetzung des Mediums kann die Positionierung von Druck und Schnitt auch bei Verwendung von Schnittmarken falsch ausgerichtet sein. Nehmen Sie Korrekturen für falsch ausgerichteten Druck und Schnitt für das von Ihnen verwendete Medium vor.

SIEHE AUCH

- [P. 191 Korrektur der Fehlausrichtung von Druck und Schnitt mit Schnittmarken \(Parallelprüfung für Drucken und Schneiden mit Schnittmarken\)](#)
- [P. 194 Korrektur der Fehlausrichtung von Druck und Schnitt mit Schnittmarken \(Separater Test für Drucken/Schneiden mit Schnittmarken\)](#)

Probleme mit der Medienzufuhr

Medienfalten	291
Ist das Medium gerade und sicher eingelegt und eingerichtet?	291
Wurde das geladene Medium einige Zeit stehen gelassen?	291
Sind die Medienklemmen angebracht?	291
Wurde das Medium eingelegt, während die interne Heizung heiß war?	291
Sind die Temperaturen des Medienheizsystems zu hoch?	291
Ist die Raumtemperatur zu niedrig?	291
Ist die Luftfeuchtigkeit im Raum zu hoch?	291
Hängt das Medium durch?	292
Die Medienzufuhr ist nicht gerade	293
Ist das Medium gerade und sicher eingelegt und eingerichtet?	293
Die Medienzufuhr ist nicht gleichmäßig	294
Kommt ein anderes Objekt mit dem Medium in Berührung?	294
Ist das Medium zu dick?	294
Sind die Sandwalzen verschmutzt?	294
Es kommt zu einem Medienstau!	295
Wird eine Fehlermeldung angezeigt?	295
Ist das Medium verzogen oder zerknittert?	295
Ist die Höhe der Druckköpfe zu niedrig?	295
Sind die Sandwalzen verschmutzt?	295
Sind die Medienklemmen angebracht?	295
Ist das Medium gerade und sicher eingelegt und eingerichtet?	295
Kommt ein anderes Objekt mit dem Medium in Berührung?	296
Ist das Medium zu dick?	296

Ist das Medium gerade und sicher eingelegt und eingerichtet?

Die Zuführung ist nicht gleichmäßig, wenn das Medium nicht gerade ist oder links und rechts ungleichmäßig gespannt ist. Legen Sie das Medium neu ein.

SIEHE AUCH

- [P. 32 Einrichtung neuer Medien](#)
- [P. 69 Einrichten von registrierten Medien](#)

Wurde das geladene Medium einige Zeit stehen gelassen?

Das Medium kann knittern, wenn es über einen längeren Zeitraum erwärmt wird. Wenn der Druckvorgang beendet ist, schalten Sie die sekundäre Stromversorgung aus und entfernen Sie das Medium.

Sind die Medienklemmen angebracht?

Wenn Sie drucken, achten Sie darauf, dass die Medienklemmen angebracht sind.

Wurde das Medium eingelegt, während die interne Heizung heiß war?

Das Einlegen eines Mediums nach dem Erwärmen der internen Heizung führt zu einem plötzlichen Anstieg der Temperatur des Mediums, was dazu führen kann, dass das Medium während des Druckens knittert. Schalten Sie vor dem Einlegen von Medien die sekundäre Stromversorgung aus und lassen Sie die Druckplatte abkühlen.

SIEHE AUCH

- [P. 166 Einstellen des Farbdruckverfahrens](#)

Sind die Temperaturen des Medienheizsystems zu hoch?

Stellen Sie die Temperaturen auf geeignete Werte für die Art des Mediums ein.

SIEHE AUCH

- [P. 166 Einstellen des Farbdruckverfahrens](#)

Ist die Raumtemperatur zu niedrig?

Das Medienheizsystem erwärmt sich möglicherweise nicht ausreichend, wenn die Umgebungstemperatur unter 20°C liegt. Auch wenn das Medienheizsystem seine eingestellten Temperaturen erreicht hat, ist bei einer gründlichen Kühlung der Medien möglicherweise keine ausreichende Wirksamkeit erkennbar. Lassen Sie das Medium vor dem Drucken auf Raumtemperatur kommen.

Ist die Luftfeuchtigkeit im Raum zu hoch?

Verwenden Sie das Gerät in einer Umgebung mit einer rel. Luftfeuchtigkeit von 35 bis 80% (nicht kondensierend).

Medienfalten

Hohe Luftfeuchtigkeit kann zu einem Durchhängen der Medien führen. Wenn Sie durchhängende Medien verwenden, kann es zur Faltenbildung kommen.

Hängt das Medium durch?

Wenn Sie durchhängende Medien verwenden, kann es zur Faltenbildung kommen.

Die Medienzufuhr ist nicht gerade

Ist das Medium gerade und sicher eingelegt und eingerichtet?

Die Zuführung ist nicht gleichmäßig, wenn das Medium nicht gerade ist oder links und rechts ungleichmäßig gespannt ist. Legen Sie das Medium neu ein.

SIEHE AUCH

- [P. 32 Einrichtung neuer Medien](#)
- [P. 69 Einrichten von registrierten Medien](#)

Die Medienzufuhr ist nicht gleichmäßig

Kommt ein anderes Objekt mit dem Medium in Berührung?

Achten Sie darauf, dass das Medium mit keinen anderen Objekten in Berührung kommt. Dies kann die Leistung beeinträchtigen, auch wenn die Medienzufuhr scheinbar gleichmäßig verläuft.

SIEHE AUCH

- [P. 32 Einrichtung neuer Medien](#)
- [P. 69 Einrichten von registrierten Medien](#)

Ist das Medium zu dick?

Ein zu dickes Medium kann nicht nur zu einer instabilen Medienzufuhr führen, sondern auch die Druckköpfe beschädigen, was dann zu einer Fehlfunktion führt. Verwenden Sie niemals solche Medien.

Sind die Sandwalzen verschmutzt?

Überprüfen Sie, ob die Sandwalzen frei von Fremdkörperablagerungen sind, wie z.B. Medienreste.

SIEHE AUCH

- [P. 233 Reinigung des Geräts](#)

Es kommt zu einem Medienstau!

Wird eine Fehlermeldung angezeigt?

Wenn eine Fehlermeldung aufgrund eines Medienstaus angezeigt wird, beheben Sie das Problem sofort. Andernfalls können die Druckköpfe beschädigt werden.

SIEHE AUCH

- [P. 314 \[Motorfehler\]](#)

Ist das Medium verzogen oder zerknittert?

Viele Faktoren können zu Verformungen oder Faltenbildung führen. Gehen Sie wie folgt vor und beheben Sie das Problem.

SIEHE AUCH

- [P. 291 Medienfalten](#)

Ist die Höhe der Druckköpfe zu niedrig?

Versuchen Sie, die Druckköpfe höher anzuheben. Versuchen Sie zunächst, die Höhe auf **[Mittel]** einzustellen. Sollte der Medienstau weiterhin bestehen, ändern Sie die Höhe auf **[Hoch]**. Es ist unvermeidlich, dass sich das Medium leicht verzieht oder knittert, stellen Sie deshalb die Höhe der Druckköpfe so ein, dass dies berücksichtigt wird.

SIEHE AUCH

- [P. 157 Ändern der Druckkopfhöhe](#)

Sind die Sandwalzen verschmutzt?

Überprüfen Sie, ob die Sandwalzen frei von Fremdkörperablagerungen sind, wie z.B. Medienreste.

SIEHE AUCH

- [P. 233 Reinigung des Geräts](#)

Sind die Medienklemmen angebracht?

Wenn Sie drucken, achten Sie darauf, dass die Medienklemmen angebracht sind.

Ist das Medium gerade und sicher eingelegt und eingerichtet?

Die Zuführung ist nicht gleichmäßig, wenn das Medium nicht gerade ist oder links und rechts ungleichmäßig gespannt ist. Legen Sie das Medium neu ein.

SIEHE AUCH

- [P. 32 Einrichtung neuer Medien](#)
- [P. 69 Einrichten von registrierten Medien](#)

Kommt ein anderes Objekt mit dem Medium in Berührung?

Achten Sie darauf, dass das Medium mit keinen anderen Objekten in Berührung kommt. Dies kann die Leistung beeinträchtigen, auch wenn die Medienzufuhr scheinbar gleichmäßig verläuft.

SIEHE AUCH

- [P. 32 Einrichtung neuer Medien](#)
- [P. 69 Einrichten von registrierten Medien](#)

Ist das Medium zu dick?

Ein zu dickes Medium kann nicht nur zu einer instabilen Medienzufuhr führen, sondern auch die Druckköpfe beschädigen, was dann zu einer Fehlfunktion führt. Verwenden Sie niemals solche Medien.

Geräteprobleme

Die Druckköpfe bewegen sich nicht	298
Vorbereitende Maßnahmen	298
Wenn sich die Druckköpfe immer noch nicht bewegen	298
Die Druckereinheit funktioniert nicht	300
Ist die Stromversorgung eingeschaltet?	300
Wird [Druck bereit.] angezeigt?	300
Sind die Abdeckungen offen?	300
Wird die Meldung [Druckvorgang ist derzeit unterbrochen.] auf dem Display angezeigt?	300
Wird eine Meldung auf dem Display angezeigt?	300
Sind die Kabel angeschlossen?	301
Ist das LAN-Routing geeignet?	301
Sind die LAN-Einstellungen korrekt?	301
Ist die RIP-Software abgestürzt?	301
Wird eine Fehlermeldung [Fehler: Tintenbeutelhalter] angezeigt?	301
Das Medienheizsystem erwärmt sich nicht	303
Ist das Medium eingelegt?	303
Ist [Heizleistung] eingeschaltet?	303
Ist die Raumtemperatur zu niedrig?	303
Das Medium kann nicht getrennt werden	304
Ist das Trennmesser installiert?	304

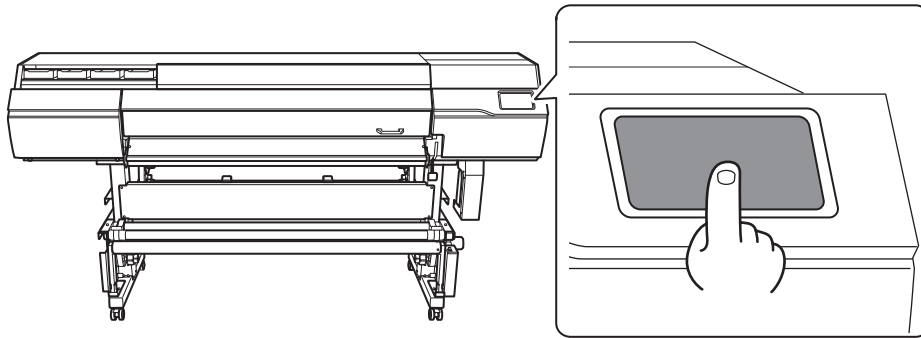
Die Druckköpfe bewegen sich nicht

Wenn der Druckkopfschlitten über der Druckplatte stoppt, ergreifen Sie sofort Maßnahmen, um ein Austrocknen der Druckköpfe zu verhindern.

Vorbereitende Maßnahmen

Schalten Sie die sekundäre Stromversorgung aus und dann wieder ein. Wenn das Medium staut, entfernen Sie auch das Medium.

Wenn sich die Druckköpfe in die Ausgangsposition (innerhalb der rechten Abdeckung) bewegen, bedeutet dies, dass der Vorgang erfolgreich beendet wurde.



Wenn sich die Druckköpfe immer noch nicht bewegen

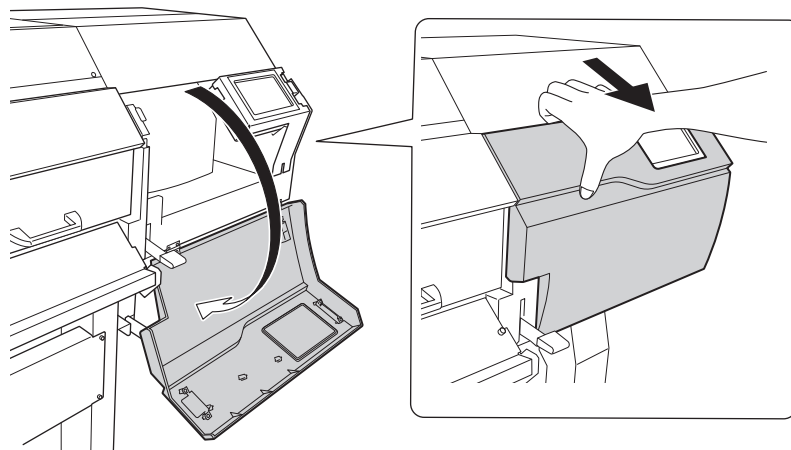
Versuchen Sie, zuerst die sekundäre Stromversorgung und dann die Hauptstromversorgung auszuschalten, dann die Hauptstromversorgung wieder einzuschalten und dann die sekundäre Stromversorgung.

Wenn sich die Druckköpfe immer noch nicht bewegen

Wenn sich die Druckköpfe immer noch nicht bewegen, führen Sie die folgende Notfallmaßnahme durch und wenden Sie sich dann an Ihren autorisierten Roland DG Corporation Händler.

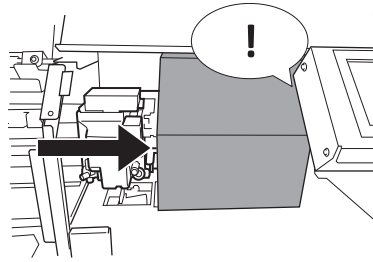
Vorgehensweise

1. Schalten Sie die sekundäre Stromversorgung aus.
2. Schalten Sie die Hauptstromversorgung aus und öffnen Sie dann die Frontabdeckung.
3. Öffnen Sie die rechte Abdeckung.



4. Bewegen Sie den Druckkopfschlitten vorsichtig von Hand in die Ausgangsposition.

Beim Anhalten an der Stelle, an der das akustische Klicken zu hören ist, wird der Druckkopfschlitten eingerastet.



5. Drücken Sie vorsichtig von der rechten Seite, um sicherzustellen, dass sich der Druckkopfschlitten nicht nach links bewegt.

Wenn sich der Druckkopfschlitten nach links bewegt, bewegen Sie ihn erneut langsam, indem Sie Druck von der linken Seite ausüben und sicherstellen, dass er einrastet.

Die Druckereinheit funktioniert nicht


Ist die Stromversorgung eingeschaltet?


Schalten Sie die Hauptstromversorgung des Druckers ein, danach die sekundäre Stromversorgung und achten Sie darauf, dass der Startbildschirm erscheint.

SIEHE AUCH

- [P. 27 Einschalten des Geräts](#)

Wird [Druck bereit.] angezeigt?

Der Druckvorgang wird nicht durchgeführt, wenn [Druck bereit.] nicht oben auf dem Bedienfeld angezeigt wird. Senken Sie nach dem Einlegen des Mediums den Ladehebel und tippen Sie auf  [Installation].

Folgen Sie den Anweisungen auf dem Display, um die Einrichtung des Mediums abzuschließen. Außerdem startet der Druckvorgang im Einstellungs Menü nicht, wenn bei einigen Menüpunkten Daten vom Computer gesendet werden. Wenn Sie zu einem Menüpunkt zurückkehren, bei dem der Druckvorgang möglich ist, oder auf  tippen, um zum Startbildschirm zurückzukehren, beginnt der Druckvorgang.

SIEHE AUCH

- [P. 121 Starten des Druckvorgangs](#)

Sind die Abdeckungen offen?

Schließen Sie die vordere, linke und rechte Abdeckung.

Wird die Meldung [Druckvorgang ist derzeit unterbrochen.] auf dem Display angezeigt?

Wenn [Druckvorgang ist derzeit unterbrochen.] auf dem Display angezeigt wird, wird der Betrieb angehalten. Um fortzufahren, tippen Sie auf [Fortfahren].

SIEHE AUCH

- [P. 104 Anhalten und Abbrechen der Ausgabe](#)

Wird eine Meldung auf dem Display angezeigt?

SIEHE AUCH

- [P. 306 Meldungen](#)
- [P. 311 Fehlermeldungen](#)

Sind die Kabel angeschlossen?

Schließen Sie die Kabel sicher an.

SIEHE AUCH

- [SG3-540/300 Montageanleitung \(https://downloadcenter.rolanddg.com/ "Setup Guide\)](https://downloadcenter.rolanddg.com/Setup%20Guide)

Ist das LAN-Routing geeignet?

Überprüfen Sie, ob das Netzwerk-Routing geeignet ist oder nicht. Versuchen Sie, den Computer und das Gerät an denselben Hub oder direkt über ein Kabel anzuschließen. Wenn dadurch die Ausgabe durchgeführt wird, bedeutet dies, dass das Problem möglicherweise im Netzwerk selbst liegt.

Sind die LAN-Einstellungen korrekt?

Wenn die Kabelverbindungen sicher sind und im Netzwerk selbst kein Problem festgestellt wird, stellen Sie sicher, dass die IP-Adresse und andere Einstellungen geeignet sind. Die Einstellungen, sowohl am Gerät als auch am Computer, müssen geeignet sein. Wiederholen Sie die Einstellungen, um sicherzustellen, dass die IP-Adresse nicht mit der IP-Adresse für ein anderes Gerät im Netzwerk kollidiert, dass die Port-Einstellung für die RIP-Software die auf dem Gerät eingestellte IP-Adresse angibt, dass die Einstellungen keine Tippfehler aufweisen und keine anderen derartigen Probleme vorliegen.

SIEHE AUCH

- [P. 220 Anzeigen von Druckerinformationen](#)
- [SG3-540/300 Montageanleitung \(https://downloadcenter.rolanddg.com/ "Setup Guide\)](https://downloadcenter.rolanddg.com/Setup%20Guide)

Ist die RIP-Software abgestürzt?

Vergewissern Sie sich, dass die RIP-Software korrekt ausgeführt wird und schalten Sie dann die sekundäre Stromversorgung aus und wieder ein.

SIEHE AUCH

- [VersaWorks Benutzerhandbuch \(https://downloadcenter.rolanddg.com/VersaWorks6\)](https://downloadcenter.rolanddg.com/VersaWorks6)

Wird eine Fehlermeldung [Fehler: Tintenbeutelhalter] angezeigt?

The screenshot shows an error message on the printer's control panel. At the top, a red bar reads 'Error'. Below it, the text 'Ink Pouch Tray Error' is displayed. To the left is a diagram of the ink tray with four slots labeled C, M, Y, and K. The C, M, and Y slots contain red icons: a cross (x) for C, a minus sign (-) for M, and a question mark (?) for Y. The K slot is empty. To the right of the diagram is a list of error types:

- Empty** (x icon): Ink has run out.
- Removed** (- icon): Ink pouch tray was removed.
- Wrong** (?) icon: Incorrect ink pouch tray was loaded.

The control panel interface includes a home button, a menu button, a notification bell, and a power button.

Wenn auf dem Display [**Fehler: Tintenbeutelhalter**] angezeigt wird, können die Ausgabedaten nicht angenommen werden. Wenn noch Daten im Gerät vorhanden sind, die noch nicht ausgegeben wurden, wird der Druckvorgang nach Behebung des Fehlers fortgesetzt. Wenn sich noch nicht übertragene Daten im Computer befinden, wird der Druckvorgang fortgesetzt, wenn die Daten erneut gesendet werden.

Wenn die Tinte ausgeht

Tauschen Sie den Tintenbeutel gegen einen neuen aus.

Wenn ein Tintenbeutelhalter mit der falschen Farbe eingesetzt wird

Entfernen Sie den falsch eingesetzten Tintenbeutelhalter und setzen Sie den richtigen Tintenbeutelhalter ein.

Wenn ein Tintenbeutelhalter herausgenommen wird oder nicht sicher eingesetzt wurde

Setzen Sie den Tintenbeutelhalter sicher ein, indem Sie ihn ganz bis zum Anschlag einschieben.

SIEHE AUCH

- [P. 111 Austausch des Tintenbeutels](#)
- [P. 311 \[**Fehler: Tintenbeutelhalter**\]](#)

Das Medienheizsystem erwärmt sich nicht

Ist das Medium eingelegt?

Mit den Standardeinstellungen wird durch einfaches Einschalten der Stromversorgung das Medienheizsystem nicht auf die voreingestellte Temperatur erwärmt. Legen Sie das Medium ein und warten Sie, bis sich das Gerät erwärmt hat.

SIEHE AUCH

- [P. 166 Einstellen des Farbtrocknungsverfahrens](#)

Ist [Heizleistung] eingeschaltet?

Wenn [Nur schneiden] für [Medienausgabotyp auswählen] in der Medieneinrichtung ausgewählt wird, wird [Heizleistung] auf [Aus] gesetzt und das Medienheizsystem heizt nicht auf. Führen Sie die Einrichtung erneut mit dem Ausgabotyp [Nur drucken/Drucken & Schneiden] durch oder setzen Sie [Heizleistung] auf [Ein].

SIEHE AUCH

- [P. 32 Einrichtung neuer Medien](#)
- [P. 69 Einrichten von registrierten Medien](#)
- [P. 176 Gleichzeitiges Ausschalten von interner Heizung und Trockner](#)

Ist die Raumtemperatur zu niedrig?

Das Medienheizsystem erwärmt sich möglicherweise nicht ausreichend, wenn die Umgebungstemperatur unter 20°C liegt. Auch wenn das Medienheizsystem seine eingestellten Temperaturen erreicht hat, ist bei einer gründlichen Kühlung der Medien möglicherweise keine ausreichende Wirksamkeit erkennbar. Lassen Sie das Medium vor dem Drucken auf Raumtemperatur kommen.

Das Medium kann nicht getrennt werden

Ist das Trennmesser installiert?

Wenn das Trennmesser nicht installiert ist, können Sie das Medium nicht trennen.

SIEHE AUCH


- [P. 274 Austausch des Trennmessers](#)

Meldungen auf dem Bedienfeld

Meldungen	306
[Entsorgen Sie die abgegebene Flüssigkeit, nachdem der Druck, die Reinigung oder andere Arbeiten abgeschlossen sind.]	306
[Die manuelle Reinigung ist erforderlich.]	306
[Ein Wiperwechsel ist erforderlich.]	306
[Eine Reinigung der Wiperwanne ist erforderlich.]	306
[Der Schutzmodus der Druckköpfe wurde aktiviert.]	307
[Der Füllstand der restlichen Reinigungsflüssigkeit ist niedrig.]	307
[Ersetzen Sie den Beutel mit der Reinigungsflüssigkeit.]	307
[Installieren Sie den Beutel mit der Reinigungsflüssigkeit.]	307
[Eine Tintenmischung ist erforderlich.]	308
[Der Betrieb der Aufwickleinheit wurde gestoppt.]	308
[Platzieren Sie die mittleren Pinch Roller verteilt über die Grit Roller.]	308
[Installieren Sie die Medienklemmen ordnungsgemäß.]	308
[Es konnten keine Medienklemmen erkannt werden.]	308
[Das LAN-Kabel ist nicht angeschlossen.]	309
[Die Verbindung erfordert zu viel Zeit. Eine manuelle Einstellung der IP-Adresse erhöht die Verbindungsgeschwindigkeit.]	309
[Die Medien konnten nicht automatisch erkannt werden. Stellen Sie den Druckbereich manuell ein.]	309
Fehlermeldungen	311
[Fehler: Tintenbeutelhalter]	311
[Fehler: Abdeckung offen]	311
[Fehler: Medienende]	311
[Fehler: Andruckrollenhebel]	312
[Fehler: Medienladung]	312
[Fehler: Auffangflasche]	312
[Fehler: Schnittmarkenerkennung]	312
[Reinigungsflüssigkeit des Wipers kann nicht aufgefüllt werden]	313
[Fehler: Pinch Roller]	313
[Abweichende Druckkopfhöhe]	313
[Unzureichende Medienbreite]	313
[Motorfehler]	314
[Fehler: Druckkopf ausgetrocknet]	314
[Fehler: Niedrige Temperatur]	314
[Fehler: Hohe Temperatur]	315
[Fehler: Pumpenstopp]	315
[Fehler: Reinigung (Tintenbeutelhalter)]	315
[Fehler: Reinigung (Auffangflasche)]	315
[Fehler: Kommunikation der Aufwickleinheit]	316
[Service Call]	316
[Softwarefehler]	316

Meldungen

Dies sind die wichtigsten Meldungen, die auf dem Display des Geräts angezeigt werden, um einen korrekten Betrieb zu gewährleisten. Diese Meldungen sind keine Fehler, so dass Sie sie schließen und andere Arbeiten durchführen können. Um Meldungen erneut zu prüfen oder die entsprechenden Aktionen auszuführen,

tippen Sie auf , um die Liste der Meldungen anzuzeigen. Tippen Sie auf eine Meldung, um die für die Aktion erforderlichen Menüs und Verfahren anzuzeigen. Führen Sie die Schritte gemäß den Anweisungen auf dem Bildschirm aus.

[Entsorgen Sie die abgegebene Flüssigkeit, nachdem der Druck, die Reinigung oder andere Arbeiten abgeschlossen sind.]

Diese Meldung erscheint, wenn sich eine bestimmte Menge der abgegebenen Flüssigkeit in der Auffangflasche sammelt.

Tippen Sie auf [Entsorgen Sie die abgegebene Flüssigkeit, nachdem der Druck, die Reinigung oder andere Arbeiten abgeschlossen sind.]>[Ausführen] um diese Flüssigkeit zu entsorgen.

SIEHE AUCH

- [P. 245 Wenn die Meldung zur Entsorgung der abgegebenen Flüssigkeit erscheint](#)

[Die manuelle Reinigung ist erforderlich.]

Diese Meldung erscheint, wenn es an der Zeit ist, eine manuelle Reinigung durchzuführen.

Tippen Sie auf [Die manuelle Reinigung ist erforderlich.]>[Ausführen] um eine manuelle Reinigung durchzuführen.

SIEHE AUCH

- [P. 236 Manuelles Reinigungsverfahren](#)

[Ein Wiperwechsel ist erforderlich.]

Diese Meldung erscheint, wenn der Wiper ausgetauscht werden muss.

Tippen Sie auf [Ein Wiperwechsel ist erforderlich.]>[Ausführen] um den Wiper zu ersetzen.

SIEHE AUCH

- [P. 261 Austausch des Wipers und der Auffangunterlage](#)

[Eine Reinigung der Wiperwanne ist erforderlich.]

Diese Meldung wird angezeigt, wenn es an der Zeit ist, die Wiperablage zu reinigen.

Tippen Sie auf [Eine Reinigung der Wiperwanne ist erforderlich.]>[Ausführen] um die Wiperablage zu reinigen.

SIEHE AUCH

- [P. 264 Reinigung der Wiperablage](#)

[Der Schutzmodus der Druckköpfe wurde aktiviert.]

Diese Meldung erscheint, wenn es sich bei der verwendeten Tinte möglicherweise nicht um ein von Roland DG Corporation angegebenes Produkt handelt.

Wenn die Tinte kein von Roland DG Corporation angegebenes Produkt ist, wird eine größere Menge Tinte verbraucht und die Trocknung muss häufiger durchgeführt werden. Um eine optimale Leistung zu erzielen, empfehlen wir Ihnen, die von Roland DG Corporation angegebene Tinte zu verwenden. Wenden Sie sich zum Kauf der Tinte an Ihren autorisierten Roland DG Corporation-Händler.

[Der Füllstand der restlichen Reinigungsflüssigkeit ist niedrig.]

Diese Meldung erscheint, wenn noch eine kleine Menge an Reinigungsflüssigkeit vorhanden ist.

Bereiten Sie neue Reinigungsflüssigkeit vor, um die alte Flüssigkeit zu ersetzen, wenn sie aufgebraucht ist.

[Ersetzen Sie den Beutel mit der Reinigungsflüssigkeit.]

Diese Meldung wird angezeigt, wenn ein Beutelhalter ohne Reinigungsflüssigkeitsbeutel eingelegt ist oder wenn keine Wiper-Reinigungsflüssigkeit vorhanden ist.

Legen Sie schnell und auf die richtige Weise einen neuen Reinigungsflüssigkeitsbeutel in den Beutelhalter ein und setzen Sie ihn in den Drucker ein oder ersetzen Sie den leeren Reinigungsflüssigkeitsbeutel.

Wenn Sie neue Reinigungsflüssigkeit einlegen, erscheint ein Bestätigungsbildschirm. Tippen Sie auf **[Ja]**, um die verbleibende Menge an Reinigungsflüssigkeit zurückzusetzen und den Reinigungsflüssigkeitsbeutel als neues Produkt zu kennzeichnen.

SIEHE AUCH

- [P. 115 Austausch des Reinigungsflüssigkeitsbeutels](#)

[Installieren Sie den Beutel mit der Reinigungsflüssigkeit.]

Diese Meldung erscheint, wenn der Beutelhalter aus dem Gerät genommen wird.

Setzen Sie schnell einen Reinigungsflüssigkeitsbeutel ein.

Nach dem Einsetzen des Beutelhalters wird der Bestätigungsbildschirm für den Austausch des Reinigungsflüssigkeitsbeutels angezeigt.

- Wenn Sie den Reinigungsflüssigkeitsbeutel ersetzt haben, tippen Sie auf **[Ja]**. Die verbleibende Menge an Reinigungsflüssigkeit wird zurückgesetzt.
- Wenn Sie den Reinigungsflüssigkeitsbeutel nicht ersetzt haben, tippen Sie auf **[Nein]**. Die verbleibende Menge an Reinigungsflüssigkeit wird nicht verändert.

Anmerkung

Wenn Sie auf dem Bestätigungsbildschirm für den Austausch des Reinigungsflüssigkeitsbeutels auf **[Ja]** tippen, obwohl Sie den Reinigungsflüssigkeitsbeutel noch nicht ersetzt haben, wird die verbleibende Menge an Reinigungsflüssigkeit zurückgesetzt. In diesem Fall wird keine Mitteilung angezeigt, auch wenn die verbleibende Menge an Reinigungsflüssigkeit sehr gering ist, und die Meldung **[Ersetzen Sie den Beutel mit der Reinigungsflüssigkeit.]** wird angezeigt, wenn die Reinigungsflüssigkeit aufgebraucht ist. Um sicherzustellen, dass Sie genügend Zeit haben, die Ersatz-Reinigungsflüssigkeit vorzubereiten, tippen Sie auf **[Nein]**, wenn Sie die Reinigungsflüssigkeit nicht ersetzt haben.

SIEHE AUCH

- [P. 115 Austausch des Reinigungsflüssigkeitsbeutels](#)

[Eine Tintenmischung ist erforderlich.]

Diese Meldung erscheint, wenn es an der Zeit ist, die Tinte zu mischen.

Wenn [Mitteilung zur Tintenmischung] über [Voreinstellungen]>[Mitteilungen ein/aus] eingeschaltet ist, erscheint diese Meldung, wenn seit dem letzten Mischen der Tinte 1 Woche vergangen ist.

Tippen Sie auf [Eine Tintenmischung ist erforderlich.], um den Bestätigungsbildschirm anzuzeigen.

Entfernen Sie einen Beutelhalter, schütteln Sie diesen 50 Mal (ca. 20 Sekunden) und setzen Sie ihn dann wieder ein. Führen Sie diesen Vorgang mit allen Beutelhaltern durch. Tippen Sie nach Abschluss dieses Vorgangs auf [Ja].

[Der Betrieb der Aufwickleinheit wurde gestoppt.]

Diese Meldung wird angezeigt und die Aufwickleinheit hält an, wenn die Position des Dancer Rollers während des Materialvorschubs oder -rückzugs über einen längeren Zeitraum hinweg nicht erkannt werden kann.

Tippen Sie auf [Der Betrieb der Aufwickleinheit wurde gestoppt.] und folgen Sie den Anweisungen auf dem Display, um die Aufwickleinheit wiederherzustellen.

[Platzieren Sie die mittleren Pinch Roller verteilt über die Grit Roller.]

Diese Meldung erscheint, wenn die mittleren Pinch Roller nicht richtig platziert wurden.

Positionieren Sie diese Pinch Roller richtig zwischen den linken und rechten Pinch Rollern.

SIEHE AUCH

- [P. 32 Einrichtung neuer Medien](#)
- [P. 69 Einrichten von registrierten Medien](#)

[Installieren Sie die Medienklemmen ordnungsgemäß.]

Diese Meldung erscheint, wenn die Medienklemmen nicht an den vorgegebenen Positionen angebracht sind.

Überprüfen Sie den Ladestatus des Mediums und dass die Pinch Roller richtig platziert wurden, dann setzen Sie die Medienklemmen richtig an die Enden des Mediums.

SIEHE AUCH

- [P. 32 Einrichtung neuer Medien](#)
- [P. 69 Einrichten von registrierten Medien](#)

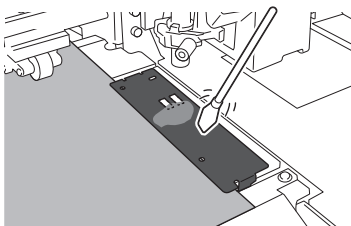
[Es konnten keine Medienklemmen erkannt werden.]

Diese Meldung erscheint, wenn die Medienklemmen nicht erkannt werden können, weil sie vom Medium verdeckt sind.

Überprüfen Sie den Ladestatus des Mediums und dass die Pinch Roller richtig platziert wurden, dann setzen Sie die Medienklemmen richtig an die Enden des Mediums.

Diese Meldung wird angezeigt, wenn die Medienklemmen nicht erkannt werden können, weil die Teile, die gelesen werden, z. B. durch Tinte verschmutzt sind.

Reinigen Sie die weißen Teile an den Medienklemmen mit Reinigungsflüssigkeit und einem Reinigungsstäbchen.



Es kann sein, dass die Medienklemmen nicht erkannt werden, weil der Multisensor mit Tinte verschmutzt ist, z. B. weil das Medium diesen unmittelbar nach dem Druck berührt hat.

Installieren Sie die Medienklemmen ordnungsgemäß und reinigen Sie deren Teile, die gelesen werden. Wenn diese Meldung weiterhin erscheint, wenden Sie sich an Ihren autorisierten Roland DG Corporation-Händler.

SIEHE AUCH

- [P. 32 Einrichtung neuer Medien](#)
- [P. 69 Einrichten von registrierten Medien](#)

[Das LAN-Kabel ist nicht angeschlossen.]

Diese Meldung erscheint, wenn das Gerät und ein Computer nicht mit einem LAN-Kabel verbunden sind.

Schließen Sie das LAN-Kabel ordnungsgemäß an.

[Die Verbindung erfordert zu viel Zeit. Eine manuelle Einstellung der IP-Adresse erhöht die Verbindungsgeschwindigkeit.]

Diese Meldung wird angezeigt, wenn die automatische Erfassung von IP-Adressen aktiviert ist und das Gerät während der automatischen Erfassung eine Verbindung zu einem Netzwerk herstellt, in dem kein DHCP-Server vorhanden ist.

Verbinden Sie sich mit einem Netzwerk, in dem ein DHCP-Server vorhanden ist, oder deaktivieren Sie die automatische Erfassung von IP-Adressen und weisen Sie eine feste IP-Adresse zu.

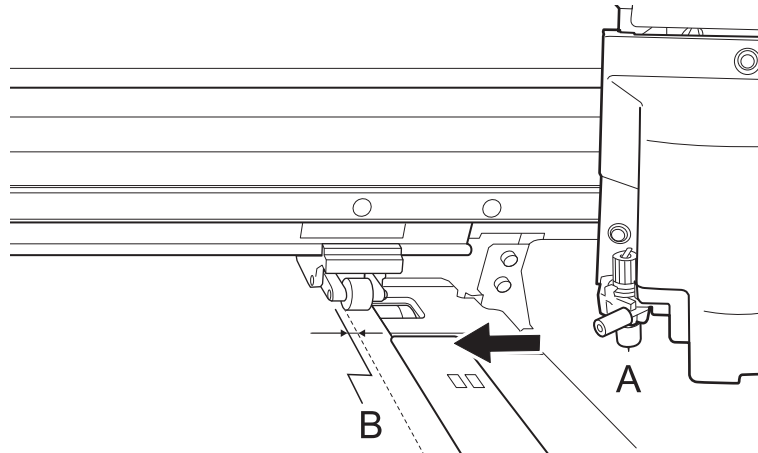
[Die Medien konnten nicht automatisch erkannt werden. Stellen Sie den Druckbereich manuell ein.]

Diese Meldung wird angezeigt, wenn ein Medium mit hohem Reflexionsgrad eingelegt ist. Stellen Sie den Druckbereich manuell ein.


Vorgehensweise

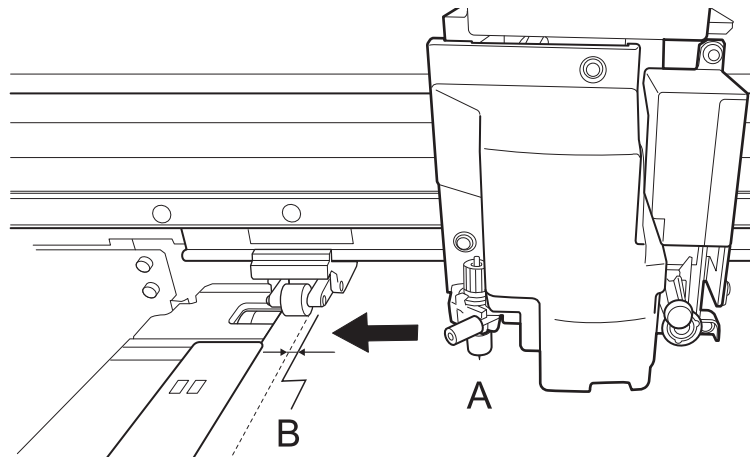
1. Tippen Sie auf der Anzeige mit obiger Meldung auf [OK].
2. Tippen Sie auf [Ändern].
Der Bildschirm [Legen Sie den rechten Rand des Druckbereichs innerhalb des von den Pinch Rollern vorgegebenen Bereichs fest.] erscheint.

- Halten Sie  gedrückt, um die Mitte der Klinge (A) etwa 2 mm von der linken Kante des rechten Pinch Rollers nach innen (B) zu bewegen.



- Tippen Sie auf [OK].
Der Bildschirm [Legen Sie den linken Rand des Druckbereichs innerhalb des von den Pinch Rollern vorgegebenen Bereichs fest.] erscheint.

- Halten Sie  gedrückt, um die Mitte der Klinge (A) etwa 2 mm von der rechten Kante des linken Pinch Rollers nach innen (B) zu bewegen.



- Tippen Sie auf [OK].
Die eingestellten linken und rechten Positionen werden auf den [Druckbereich (Breite)] angewendet.
- Tippen Sie auf [OK].

Fehlermeldungen

In diesem Abschnitt werden die Fehlermeldungen beschrieben, die auf dem Display des Geräts erscheinen können, und welche Maßnahmen Sie zur Behebung des Problems ergreifen können.




Wenn eine Fehlermeldung erscheint, sind alle Displayfunktionen außer dem Ausschalten des Geräts deaktiviert. Befolgen Sie die Anweisungen auf dem Display, um den Fehler zu beheben, oder schalten Sie das Gerät aus, bevor Sie es wieder in Betrieb nehmen.

Wenn die auf dem Display beschriebene Maßnahme das Problem nicht behebt, oder wenn eine hier nicht beschriebene Fehlermeldung erscheint, wenden Sie sich an Ihren autorisierten Roland DG Corporation-Händler.

[Fehler: Tintenbeutelhalter]

Diese Meldung wird angezeigt, wenn einer der folgenden Fehler des Tintenbeutelhalters erkannt wird.

Anmerkung

Wenn ein Fehler auftritt, wird das Symbol ,  oder  neben dem entsprechenden Tintenbeutelhalter auf dem Display angezeigt.

Ergreifen Sie je nach Fehler geeignete Gegenmaßnahmen.

- Wenn die Tinte ausgeht

 **[Leer]** [Die Tinte ist leer.]

Tauschen Sie den Tintenbeutel gegen einen neuen aus, und setzen Sie dann die Tintenbeutelhalter ein.

- Wenn ein Tintenbeutelhalter herausgenommen wird


 **[Entfernt]** [Tintenbeutelhalter wurde entfernt.]

Setzen Sie den entnommenen Tintenbeutelhalter ein.

- Wenn ein Tintenbeutelhalter mit der falschen Farbe eingesetzt wird

 **[Falsch]** [Es wurde der falsche Tintenbeutelhalter eingesetzt.]

Entfernen Sie den falsch eingesetzten Tintenbeutelhalter und setzen Sie den richtigen Tintenbeutelhalter ein.

Wenn ein falsch eingesetzter Tintenbeutelhalter entfernt wird, wird  **[Entfernt]** [Tintenbeutelhalter wurde entfernt.] angezeigt.

[Fehler: Abdeckung offen]

Die vordere, rechte oder linke Abdeckung ist offen.

Aus Sicherheitsgründen hält das Gerät an, wenn während des Betriebs eine Abdeckung geöffnet wird.

Schließen Sie die geöffnete Abdeckung.

[Fehler: Medienende]

Diese Meldung wird angezeigt, wenn eine der folgenden Situationen erkannt wird.

- Nicht genügend Restmedium bei der Einrichtung der Aufwickleinheit oder bei der Druckausgabe
- Kein Medium bei der Medienzufuhr

Wechseln Sie zu einem neuen Medium und senden Sie die Daten erneut.

[Fehler: Andruckrollenhebel]

Der Ladehebel wurde während der Medieneinrichtung oder nach Abschluss dieser Einrichtung angehoben.

Senken Sie den Ladehebel und führen Sie die Einrichtung erneut durch.

[Fehler: Medienladung]

Diese Meldung erscheint, wenn [Erkennung von Medienkanten] auf [Aktivieren] eingestellt ist und das Medium nicht zugeführt wurde bei falsch eingestellten Pinch Rollern.

Heben Sie den Ladehebel an, stellen Sie die Pinch Roller richtig ein und laden Sie dann das Medium neu.

Diese Meldung erscheint, wenn [Erkennung von Medienkanten] auf [Aktivieren] eingestellt ist und das Medium zu kurz ist.

Das Medium ist nicht lang genug, um erkannt zu werden. Heben Sie den Ladehebel an, stellen Sie [Erkennung von Medienkanten] auf [Deaktivieren] und laden Sie dann das Medium neu.

Einzelheiten über die Einrichtungsmethode, wenn [Erkennung von Medienkanten] auf [Deaktivieren] eingestellt ist, finden Sie unter [1. B: Bestimmen Sie die Positionen des Mediums \(\[Erkennung von Medienkanten\]: \[Deaktivieren\]\)](#). (P. 60).

SIEHE AUCH

- [P. 32 Einrichtung neuer Medien](#)
- [P. 69 Einrichten von registrierten Medien](#)

[Fehler: Auffangflasche]

Diese Meldung erscheint, wenn die Auffangflasche ihre Grenze für abgegebene Flüssigkeit erreicht hat.

Entsorgen Sie die abgegebene Flüssigkeit in der Auffangflasche, dann setzen Sie die Flasche wieder ein.

Anmerkung

Wenn die Auffangflasche abgenommen wird, ändert sich die Fehlermeldung in [Installieren Sie die Auffangflasche.].

Diese Meldung erscheint, wenn die Auffangflasche falsch ausgerichtet ist.

Installieren Sie die Auffangflasche erneut.

[Fehler: Schnittmarkenerkennung]

[Es konnten keine Schnittmarken erkannt werden.]

Die automatische Erkennung von Schnittmarken konnte nicht beendet werden.

Versuchen Sie, mit [Multisensoreinstellung] (der Korrekturfunktion des Sensors zum Lesen von Schnittmarken) Korrekturen vorzunehmen. Abhängig von der Art des Mediums ist es möglicherweise nicht möglich, Schnittmarken automatisch zu erkennen.

[Es wurden Schnittmarken entdeckt, deren Größe oder Position jedoch falsch ist.]

Die automatische Erkennung von Schnittmarken konnte nicht beendet werden.

Legen Sie das Medium an der richtigen Position ein und führen Sie die Erkennung von Schnittmarken erneut durch. Wenn die Wiederholung der automatischen Schnittmarkenerkennung ebenfalls zu einem Fehler führt, beginnen Sie erneut ab dem Druck der Schnittmarken.

SIEHE AUCH

- [P. 32 Einrichtung neuer Medien](#)
- [P. 69 Einrichten von registrierten Medien](#)
- [P. 136 Wie man mit Schnittmarken schneidet](#)
- [P. 198 Korrigieren des Lesesensors](#)

[Reinigungsflüssigkeit des Wipers kann nicht aufgefüllt werden]

Der Beutel mit der Reinigungsflüssigkeit ist beim Nachfüllen dieser Flüssigkeit für die Reinigung oder die Wiperablage leer geworden.

Ersetzen Sie diesen Reinigungsflüssigkeitsbeutel schnell durch einen neuen.

[Fehler: Pinch Roller]

Der linke (rechte) Pinch Roller befindet sich an einer Stelle, an der er das Medium nicht einklemmen kann.

Heben Sie den Ladehebel an und bewegen Sie den Pinch Roller an die richtige Stelle.

SIEHE AUCH

- [P. 32 Einrichtung neuer Medien](#)
- [P. 69 Einrichten von registrierten Medien](#)

[Abweichende Druckkopfhöhe]

Die eingestellte Druckkopfhöhe unterscheidet sich von der tatsächlichen Druckkopfhöhe.

Folgen Sie den Anweisungen auf dem Display, um die Druckkopfhöhe zu ändern. Wenn Sie diese Höhe ändern, wird [OK] auf dem Display angezeigt. Tippen Sie auf [OK], um den Druckvorgang fortzusetzen.

Wenn nach der Bewegung des Druckkopfschlittens 10 Minuten vergehen, wird dieser Schlitten abgedeckt und die Daten werden gelöscht, um ein Austrocknen der Köpfe zu verhindern.

SIEHE AUCH

- [P. 157 Ändern der Druckkopfhöhe](#)

[Unzureichende Medienbreite]

[Die Druckdaten sind größer als die Medienbreite. Druck fortsetzen?]

Diese Meldung erscheint, wenn die Größe der Druckdaten größer ist als der Druckbereich des eingelegten Mediums.

Um mit dem Druckvorgang fortzufahren, ohne Korrekturen vorzunehmen, tippen Sie auf [Druck fortsetzen]. Zu diesem Zeitpunkt wird der über den Druckbereich hinausgehende Abschnitt nicht ausgegeben.

Um den Druckvorgang abzubrechen, tippen Sie auf [Abbrechen]. Vergrößern Sie den Druckbereich, indem Sie z.B. das Medium durch ein größeres Medium ersetzen und die Daten dann erneut senden.

Anmerkung

Es gibt keine Begrenzung der Datengröße für die Vorschubrichtung (FEED) des Mediums.

[Schnittmarken können nicht hinzugefügt werden, da die Druckdaten größer als die Medienbreite sind. Druck fortsetzen?]

Diese Meldung wird angezeigt, wenn eine der folgenden Situationen erkannt wird.

- Die Größe der Daten mit Schnittmarken ist größer als der Druckbereich des eingelegten Mediums.
- Die Breite der Druckdaten ist 60 mm oder weniger.

Um mit dem Druckvorgang fortzufahren, ohne Korrekturen vorzunehmen, tippen Sie auf **[Druck fortsetzen]**. Die Daten werden ohne Druck der Schnittmarken ausgegeben.

Um den Druckvorgang abubrechen, tippen Sie auf **[Abbrechen]**. Vergrößern Sie den Druckbereich, indem Sie z.B. das Medium durch ein größeres Medium ersetzen und die Daten dann erneut senden.

Die Größe der auszugebenden Daten ist zu klein.

Stellen Sie die Größe der Daten in horizontaler Richtung (Scanrichtung) auf mindestens 60 mm ein. Um mit dem Druckvorgang fortzufahren, ohne Korrekturen vorzunehmen, tippen Sie auf **[Druck fortsetzen]**. Zu diesem Zeitpunkt werden die Daten ausgegeben, ohne die Schnittmarken zu drucken.

Um den Druckvorgang zu stoppen, beenden Sie das Senden der Daten vom Computer und heben Sie dann den Ladehebel an. Erhöhen Sie die Größe der Daten und senden Sie die Daten erneut.

Anmerkung

Es gibt keine Begrenzung der Datengröße für die Vorschubrichtung (FEED) des Mediums.

[Motorfehler]

Es ist ein Motorfehler aufgetreten.

Der Betrieb kann nicht fortgesetzt werden. Schalten Sie die sekundäre Stromversorgung aus. Beseitigen Sie anschließend die Fehlerursache und schalten Sie dann sofort die sekundäre Stromversorgung ein.

Wenn das Gerät mit einem nicht korrigiertem Fehler stehen bleibt, können die Druckköpfe austrocknen und beschädigt werden. Dieser Fehler kann durch Faktoren, wie einen Fehler beim Einlegen des Mediums, einen Medienstau oder einen Vorgang verursacht werden, bei dem das Medium mit übermäßiger Kraft gezogen wird.

Das Medium hat sich verklemmt.

Entfernen Sie das eingeklemmte Medium vorsichtig. Die Druckköpfe können ebenfalls beschädigt sein. Führen Sie die Druckkopfreinigung durch, führen Sie dann einen Testdruck durch und überprüfen Sie die Ergebnisse.

Wurde das Medium mit übermäßiger Kraft gezogen?

Auf das Medium wurde eine übermäßige Spannung ausgeübt, und es sind zusätzliche Maßnahmen erforderlich, um dies wieder auszugleichen. Heben Sie zunächst den Ladehebel an und stellen Sie das Medium so ein, dass es ein wenig durchhängt, und schalten Sie dann die sekundäre Stromversorgung ein.

[Fehler: Druckkopf ausgetrocknet]

Diese Meldung wird angezeigt, wenn die Druckköpfe in die Ausgangsposition gezwungen werden, um ein Austrocknen zu verhindern.

Der Betrieb kann nicht fortgesetzt werden. Schalten Sie die sekundäre Stromversorgung aus und dann wieder ein.

[Fehler: Niedrige Temperatur]

Die Temperatur am Standort des Geräts ist niedriger als die Umgebungstemperatur, bei der das Gerät arbeiten kann.

Diese Meldung erscheint, wenn die Temperatur während des Startvorgangs auf 5 °C oder weniger bzw. während des Betriebs auf 2 °C oder weniger fällt.

Der Betrieb kann nicht fortgesetzt werden. Schalten Sie die sekundäre Stromversorgung aus.

Die angezeigte Temperatur ist die aktuelle Umgebungstemperatur des Standortes. Bringen Sie den Standort des Geräts auf eine Temperatur, bei der ein Betrieb möglich ist (20 °C bis 32 °C), lassen Sie das Gerät auf Raumtemperatur aufwärmen, und schalten Sie es dann ein.

SIEHE AUCH

- [P. 27 Betrieb der Stromversorgung](#)

[Fehler: Hohe Temperatur]

Die Temperatur am Standort des Geräts ist höher als die Umgebungstemperatur, bei der das Gerät arbeiten kann.

Diese Meldung wird angezeigt, wenn die Temperatur während des Starts oder des Betriebs (beim Aufwachen aus dem Schlafmodus) auf 42 °C oder höher ansteigt.

Der Betrieb kann nicht fortgesetzt werden. Schalten Sie die sekundäre Stromversorgung aus.

Die angezeigte Temperatur ist die aktuelle Umgebungstemperatur des Standortes. Bringen Sie den Standort des Geräts auf eine Temperatur, bei der ein Betrieb möglich ist (20 °C bis 32 °C), lassen Sie das Gerät auf Raumtemperatur aufwärmen, und schalten Sie es dann ein.

SIEHE AUCH

- [P. 27 Betrieb der Stromversorgung](#)

[Fehler: Pumpenstopp]

Diese Meldung wird angezeigt, wenn ein Tintenbeutelhalter während des Pumpenbetriebs, z. B. während der Reinigung, herausgezogen wird und 10 Minuten oder länger in diesem Zustand verbleibt.

Der Betrieb kann nicht fortgesetzt werden. Schalten Sie die sekundäre Stromversorgung aus und dann wieder ein.

[Fehler: Reinigung (Tintenbeutelhalter)]

Beim ersten Tintenbefüllvorgang des Geräts wurde ein Beutelhalter herausgezogen, wodurch ein Not-Aus ausgelöst wurde.

Der Betrieb kann nicht fortgesetzt werden. Stellen Sie vor dem Aus- und wieder Einschalten der sekundären Stromversorgung sicher, dass die Tintenbeutelhalter eingesetzt sind.

[Fehler: Reinigung (Auffangflasche)]

Diese Meldung erscheint, wenn die Auffangflasche während des ersten Tintenbefüllvorgangs des Geräts entfernt wird.

Der Betrieb kann nicht fortgesetzt werden. Schalten Sie die sekundäre Stromversorgung aus und dann wieder ein.

[Fehler: Kommunikation der Aufwickeleinheit]

Diese Meldung erscheint, wenn ein Fehler auftritt, z. B. wenn die Verbindung während der Einrichtung der Aufwickeleinheit unterbrochen wird.

Der Betrieb kann nicht fortgesetzt werden. Schalten Sie die sekundäre Stromversorgung aus und anschließend die Hauptstromversorgung. Prüfen Sie, ob die Aufwickeleinheit richtig angeschlossen ist, und schalten Sie dann erneut die Hauptstromversorgung und anschließend die Nebenstromversorgung ein.

[Service Call]

Ein nicht behebbarer Fehler ist aufgetreten, oder ein Austausch von Teilen, der von einem Servicetechniker durchgeführt werden muss, ist erforderlich.

Wenden Sie sich nach dem Ausschalten des Geräts an Ihren autorisierten Händler.

[Softwarefehler]

Es ist ein Fehler in der internen Kommunikation oder in den Anwendungen des Geräts aufgetreten oder ein Austausch von Teilen, der von einem Servicetechniker durchgeführt werden muss, ist erforderlich.

Schalten Sie die Hauptstromversorgung aus. Schalten Sie dann die Hauptstromversorgung wieder ein und anschließend die sekundäre Stromversorgung. Wenn der Fehler weiterhin auftritt, wenden Sie sich an Ihren autorisierten Roland DG Corporation-Händler.

Anhang

Funktionen beim Bewegen des Geräts

Vorbereitung zum Bewegen des Geräts	319
Schritt 1: Entfernen von Medien und Klingenthaler	319
Schritt 2: Ableiten der Reinigungsflüssigkeit der Wiperablage	321
Schritt 3: Sichern der Druckköpfe mit der Halterung	323
Schritt 4: Wiedereinbau des Geräts	324

Vorbereitung zum Bewegen des Geräts

Bevor Sie das Gerät bewegen, entsorgen Sie die abgegebene Flüssigkeit und sichern Sie die Druckköpfe. Wenn Sie versuchen, das Gerät zu bewegen, ohne diese Vorbereitungen vorher durchzuführen, kann dies zu einer Beschädigung der inneren Komponenten durch auslaufende Tinte oder zu einer Beschädigung der Druckköpfe führen.

WICHTIG

- Sobald die Vorbereitungen für den Transport der Maschine abgeschlossen sind, bewegen Sie die Maschine sofort und schalten Sie die Maschine so schnell wie möglich ein, nachdem die Maschine verlegt wurde. Wenn Sie die Maschine allein lassen, ohne sie einzuschalten, gerinnt die ausgelaufene Farbe und führt zu Problemen wie dem Verstopfen der Druckköpfe.
- Sorgen Sie beim Transport des Gerätes für eine Temperatur zwischen 5 und 40 °C und eine relative Luftfeuchtigkeit zwischen 20 und 80% (keine Kondensation). Andernfalls kann dies zu einem Ausfall führen.
- Gehen Sie beim Bewegen des Geräts vorsichtig vor, halten Sie es waagrecht (nicht schräg geneigt) und verhindern Sie, dass es mit anderen Gegenständen zusammenstößt.

Schritt 1: Entfernen von Medien und Klingenthaler

Anmerkung

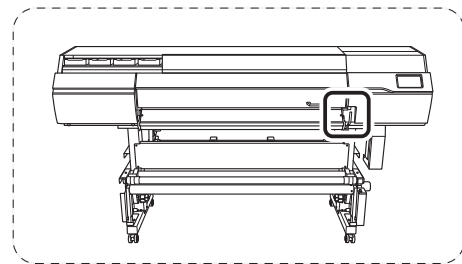
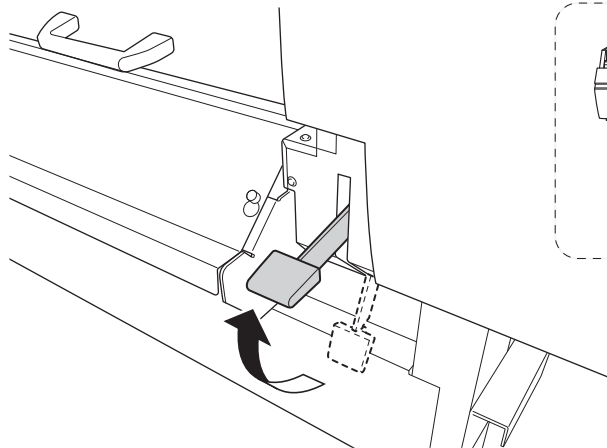
Die Vorgehensweise zum Auswechseln der Klinge wird auf dem Bedienfeld angezeigt, in diesem Abschnitt werden jedoch nur die Schritte zum Entfernen der Klinge beschrieben.

Vorgehensweise

1. Entfernen Sie alle Medien.

Wenn ein Medium eingelegt wurde, entfernen Sie es.

Wenn kein Medium eingelegt ist, heben Sie den Ladehebel an.




2. Tippen Sie auf .

3. Tippen Sie auf [Wartung]>[Klingenwechsel].


Der Bildschirm [Klingenwechsel] erscheint.

4. Tippen Sie auf [Ausführen].

- Der Schneidschlitten fährt in eine Position, in der das Messer gewechselt werden kann.
5. Wenn [Öffnen Sie die Frontabdeckung.] angezeigt wird, öffnen Sie die Frontabdeckung.
6. Lösen Sie den Klingenhalter.
7. Ziehen Sie die Schraube an.
8. Tippen Sie auf [Alle fertig stellen].
9. Schließen Sie die Frontabdeckung.
10. Tippen Sie auf , um zum ursprünglichen Display zurückzukehren.

Schritt 2: Ableiten der Reinigungsflüssigkeit der Wiperablage

Vorgehensweise

1. Tippen Sie auf .
2. Tippen Sie auf [Wartung]>[Entleerung der Wiperwanne].
Der Bildschirm [Entleerung der Wiperwanne] erscheint.
3. Tippen Sie auf [Ausführen].
Das Ableiten der Reinigungsflüssigkeit der Wiperablage beginnt. Nach Abschluss des Vorgangs schaltet sich die sekundäre Stromversorgung aus.
4. Entfernen Sie die Auffangflasche und entsorgen Sie die abgegebene Flüssigkeit.

WICHTIG

Wenn Sie die Auffangflasche entfernen, können einige Tropfen der abgegebenen Flüssigkeit aus dem Gerät austreten. Achten Sie sorgfältig darauf, dass diese Flüssigkeit nicht an Ihre Hände oder auf den Boden kommt.

⚠️ WARNUNG

Stellen Sie die abgegebene Flüssigkeit oder die Tinte niemals in die Nähe einer offenen Flamme.

Andernfalls kann es zu einem Brand kommen.

⚠️ VORSICHT

Um die abgegebene Flüssigkeit vorübergehend aufzubewahren, heben Sie sie in der mitgelieferten Auffangflasche oder in einem stabilen, dichten Behälter wie eine Metalldose oder einem Polyethylentank auf und verschließen Sie den Behälter dicht.

Jede Verschüttung oder Dampfleckage kann zu Feuer, Geruch oder körperlichem Unwohlsein führen.

WICHTIG

Lagern Sie die abgegebene Flüssigkeit nicht an einem Ort mit direkter Sonneneinstrahlung.

Wenn Sie die abgegebene Flüssigkeit in der mitgelieferten Auffangflasche zwischengelagern, bewahren Sie diese nicht an einem Ort mit direkter Sonneneinstrahlung auf. Die abgegebene Flüssigkeit kann aushärten, wodurch die Auffangflasche unbrauchbar wird. Das Material der Auffangflasche kann sich mit der Zeit verschlechtern, was zum Auslaufen der abgegebenen Flüssigkeit führen kann.

WICHTIG

Entsorgen Sie die abgegebene Flüssigkeit ordnungsgemäß, in Übereinstimmung mit den geltenden Gesetzen in Ihrem Land.

Die abgegebene Flüssigkeit ist brennbar und enthält giftige Bestandteile. Versuchen Sie niemals, die abgegebene Flüssigkeit zu verbrennen oder mit normalem Müll zu entsorgen. Entsorgen Sie sie auch nicht im Abwassersystem, in Flüssen oder Bächen. Dies kann ungünstige Auswirkungen auf die Umwelt haben.

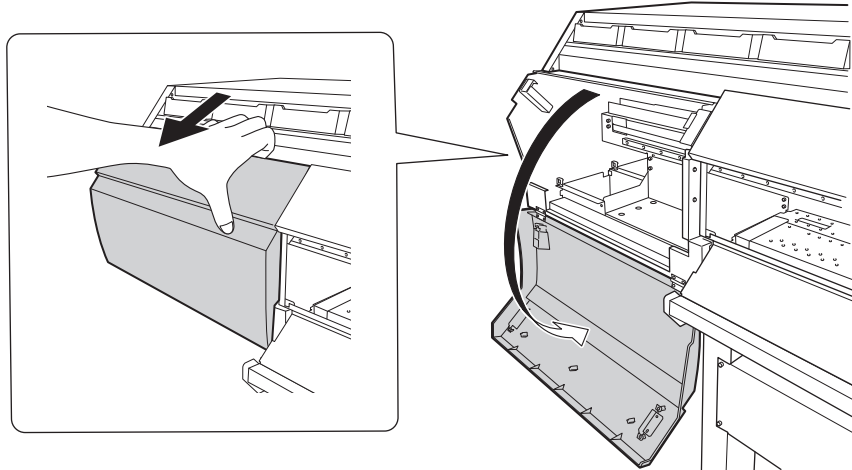
5. Setzen Sie die entleerte Flasche schnell wieder in das Gerät.

6. Schalten Sie den Hauptschalter aus.

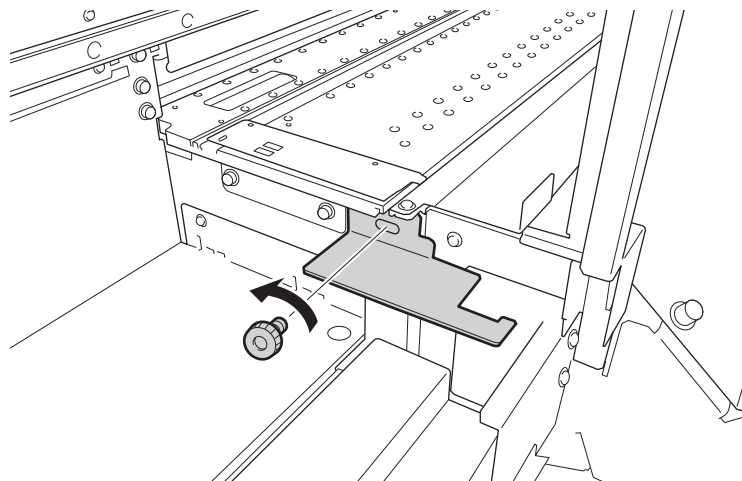
Schritt 3: Sichern der Druckköpfe mit der Halterung.

Vorgehensweise

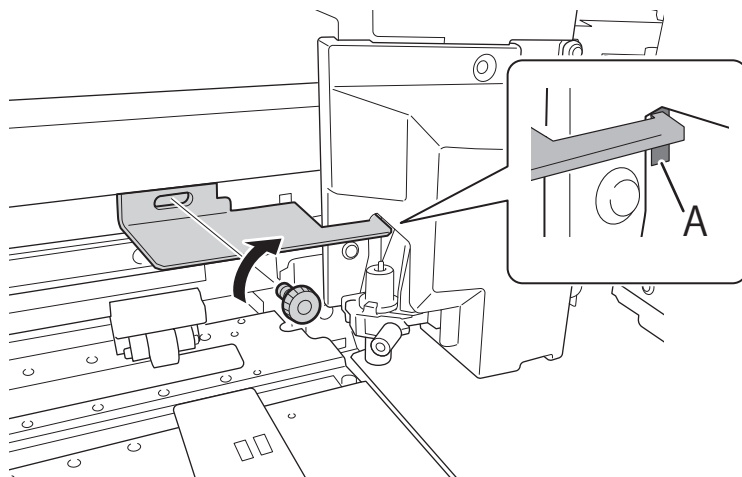
1. Öffnen Sie die linke Abdeckung.



2. Entfernen Sie die Halterung.



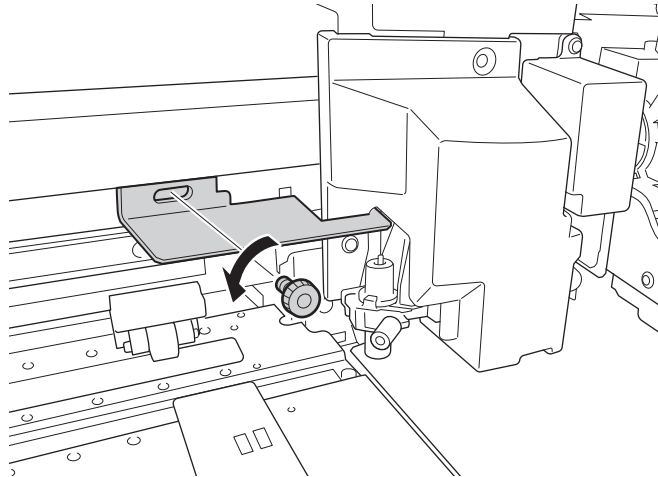
3. Setzen Sie die Halterung in Loch A und befestigen Sie sie dann mit der Schraube in der in der Abbildung gezeigten Position.



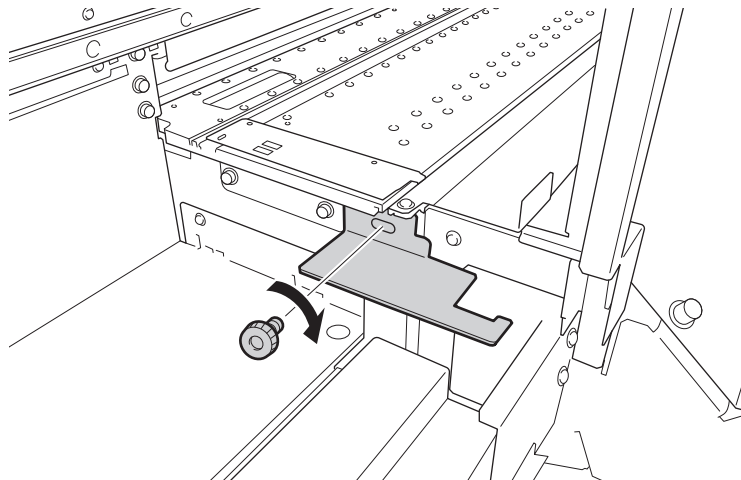
Schritt 4: Wiedereinbau des Geräts

Vorgehensweise

1. Sobald die Vorbereitungen abgeschlossen sind, bewegen Sie das Gerät mit so wenig Zeitverzögerung wie möglich.
2. Installieren Sie den Drucker sofort wieder und entfernen Sie dann die Halterung, die die Druckköpfe sichert.



3. Bringen Sie die Halterung zur Aufbewahrung an der in der Abbildung angegebenen Stelle an.



4. Schalten Sie den Hauptschalter ein.

WICHTIG

Um eine Beschädigung der Druckköpfe zu vermeiden, bewegen Sie die Maschine so verzögerungsfrei wie möglich und schalten Sie die Hauptstromversorgung so schnell wie möglich nach dem Bewegen der Maschine wieder ein. Um das Gerät erneut zu installieren, folgen Sie den Anweisungen in der Montageanleitung.

5. Drücken Sie den Schalter für die sekundäre Stromversorgung.
Der Startbildschirm erscheint, und das Gerät wird mit Reinigungsflüssigkeit gefüllt.

Anmerkung

Wenn die Ersteinrichtung oder der erste Tintenbefüllvorgang nicht abgeschlossen ist, erscheint die Anzeige zur Sprachauswahl. Führen Sie die Ersteinrichtung und den ersten Tintenbefüllvorgang gemäß den Anweisungen auf dem Display durch.

SIEHE AUCH

- [P. 115 Austausch des Reinigungsflüssigkeitsbeutels](#)

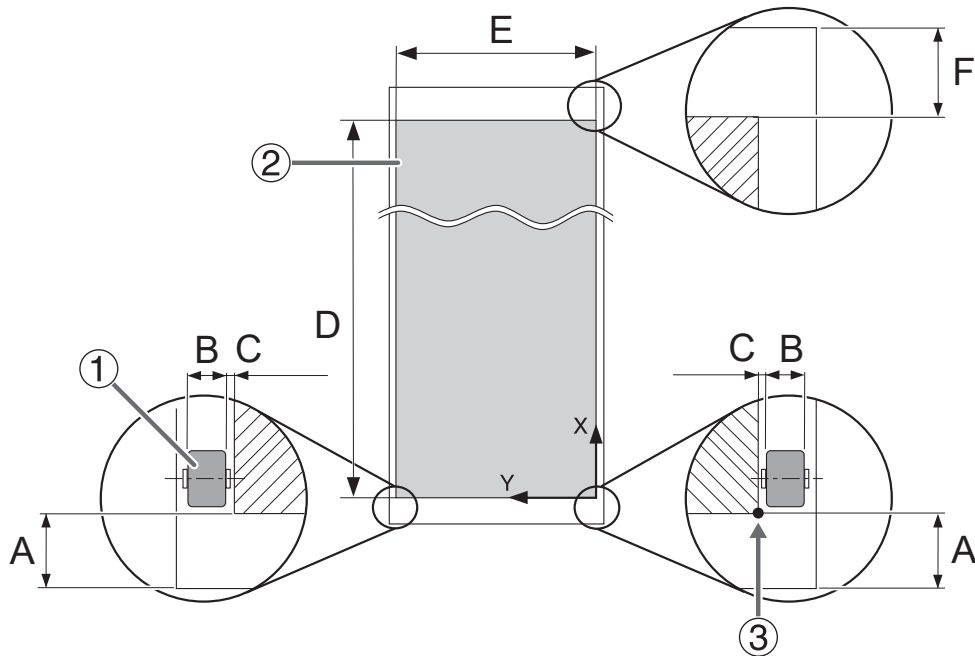
Die wichtigsten technischen Daten

Druck-/Schneidebereich	327
Maximaler Bereich	327
Maximaler Druckbereich bei Verwendung von Schnittmarken.....	328
Position der Medientrennung während des Endlosdrucks	329
Über die Klinge	330

Druck-/Schneidebereich

Maximaler Bereich

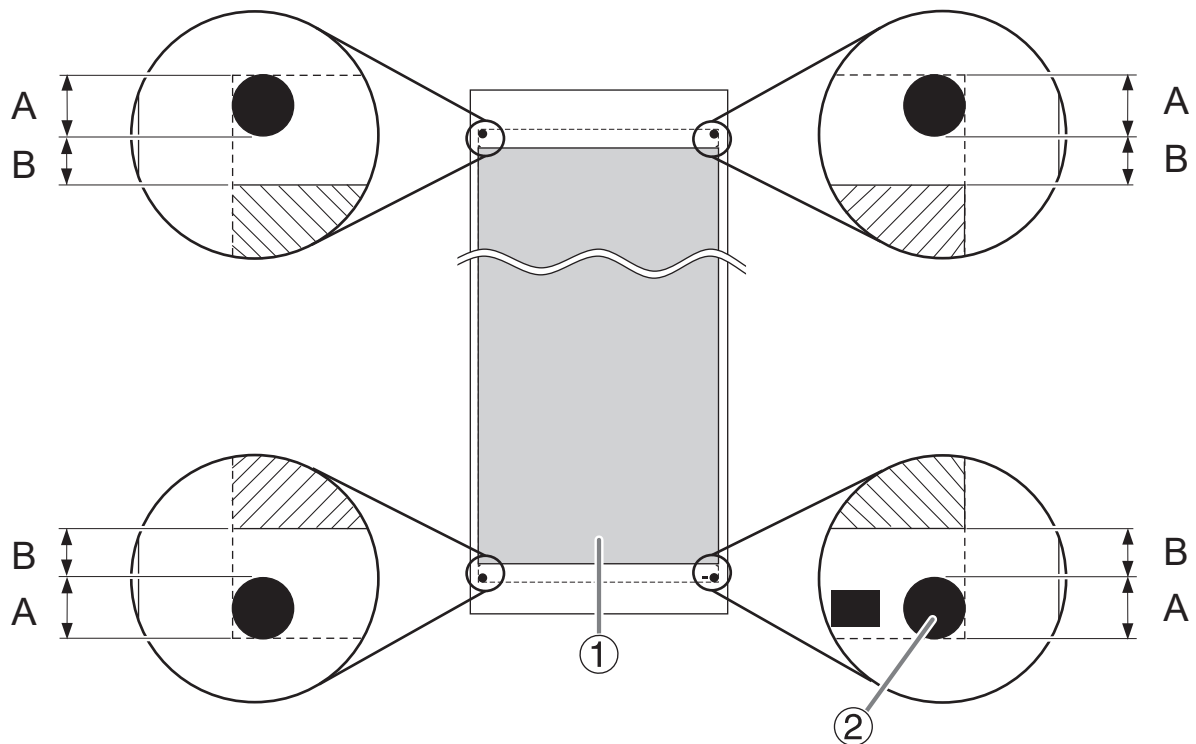
Der Druck- oder Schneidebereich entlang der horizontalen Ebene (die Richtung, in der sich die Schlitten bewegen) wird durch die Position der Pinch Roller bestimmt.



①	Pinch Roller
②	Druck- oder Schneidebereich
③	Drucken oder Schneiden des Koordinatenursprungs (0,0)
A	75 mm
B	10 mm
C	1,5 mm
D	Maximal 24.998 mm
E	54-Zoll-Modell: Max. 1.346 mm, 30-Zoll-Modell: Max. 737 mm
F	105 mm

Maximaler Druckbereich bei Verwendung von Schnittmarken

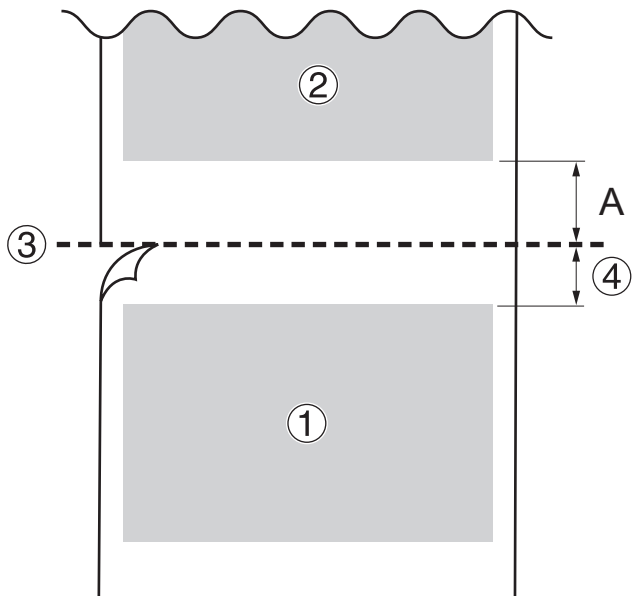
Die maximale Druckfläche bei Verwendung von Schnittmarken wird vom maximalen Druckbereich reduziert, wenn Schnittmarken nicht in dem Umfang verwendet werden, der den Schnittmarken entspricht.



①	Maximale Druckfläche
②	Schnittmarke
A	12,5 mm
B	10 mm

Position der Medientrennung während des Endlosdrucks

Wenn ein Befehl zum Trennen des Mediums vom Computer gesendet wird, ist die Trennstelle auf dem Medium wie in der folgenden Abbildung dargestellt.



①	Erste Seite
②	Zweite Seite
③	Trennstelle
④	Marge (RIP-Software-Wert)
A	75 mm

Über die Klinge

Die Schnittbedingungen und die Lebensdauer der Klinge ändern sich je nach Medium und Betriebsumgebung, auch wenn Sie identische Klingen verwenden. Auch die Lebensdauer ist je nach Klingentyp unterschiedlich. Grobe Richtwerte sind unten dargestellt.

Klinge	Medien	Klingenkraft	Höhe des Klingensatzes (Korrekturhöhe der Klingenspitze)	Lebensdauer der Klingen (allgemeine Richtlinie) ^{*1}
ZEC-U5032	Allgemeine Vinylschilder	30 bis 100 gf	0,25 mm	8.000 mm
ZEC-U5025	Allgemeine Vinylschilder	30 bis 100 gf	0,25 mm	4.000 mm
	Fluoreszierendes Vinyl	120 bis 200 gf	0,25 mm	4.000 mm
	Fluoreszierendes Vinyl	100 bis 200 gf	0,25 mm	4.000 mm

*1 Die Werte für die „Lebensdauer der Klingen“ sind Schätzungen bei Verwendung eines identischen Mediums.

Wenn ungekürzte Bereiche erhalten bleiben, auch wenn die Klingenkraft auf einen Wert erhöht wird, der um 50 bis 60 gf höher ist als die in dieser Tabelle angegebenen Werte, tauschen Sie die Klinge aus.

